

**gorenje**  
*Life Simplified*



**PRODUKTKATALOG  
KÖKSKUNDER**

2022



# EUROPEISKT VARUMÄRKE MED GLOBAL BETYDELSE

Med **70 års erfarenhet** och fler än 10 000 anställda, är Gorenje en av de största tillverkarna av vitvaror i södra Europa. Sedan 2018 har Gorenje varit en del av av Hisense-koncernen, en global ledare inom teknik. Tillsammans med Hisense och premiummärket Asko, är Gorenje ett av koncernens tre globala märken.

Gorenjes **unika specialitet** är **noggrant utformade produktlinjer** som skapats tillsammans med **kända designers** som exempelvis **Ora-ïto**, samt **livsstilskollektioner** som passar olika stilar. Gorenjes rykte bekräftas av flera prestigefyllda internationella priser, som den senaste Red Dot Design Award som **Gorenje** nyligen fick för sin induktionshäll **Simplicity**.







# VÄLKOMMEN TILL DITT FÖRENKLADE LIV

Vi tror på ett enklare liv. Vi tror på att tillbringa tid med mer tid med våra nära och kära, att njuta av de små ögonblicken och de stora milstolparna.

Allt vi gör, gör vi med samma mål: att göra ditt liv enklare. Vi inspireras av livet och utvecklar alltid våra produkter med er, våra kunder som älskar enkelhet, i åtanke. Vi vet att ni alla förväntar er enkelhet, inte komplexitet. Det är därför som varje innovation, varje ny teknik och tjänst som vi tillhandahåller måste ha ett förenklande syfte. När du väljer en hushållsapparat från Gorenje, väljer du pålitlig och effektiv teknik som skapats efter dina behov. Du väljer att leva nyttigt, att alltid förvänta dig överlägsna resultat, få flexibilitet och vägledning. Du väljer att förenkla dina sysslor, från de minsta vardagsögonblicken till livets största händelser.

Vi vill inspirera dig till att omfamna enkelheten. Att göra livet i hemmet enklare. Förenkla de vardagssysslor du behöver göra, så att du får mer tid över till allt du älskar att göra.







## MATLAGNING 8

Inbyggnadsugnar	8
Mikro-/kombiugn	21
Inbyggd mikrovågsugn	22
OptiBake ugnar	24
Kaffemaskiner och värmelådor	36
Fristående spisar	38
Hällar	56
Fläktar	72

## DISKMASKINER 82

Integrerbara diskmaskiner	90
Fristående diskmaskin	91

## KYL/FRYS 92

Integrerbara kyl/frysskåp	92
Fristående kyl/frysskåp	106
Fristående frysskåp	124

## DESIGNSERIER 130

Gorenje Classico Collection	130
Gorenje Retro Collection	138

## TVÄTT OCH TORK 144

Tvättmaskiner	144
Torktumlare	156

## TEKNISK INFORMATION 164

Ritningar	164
-----------	-----



### Exklusivt sortiment

Produkter som är märkta med K är endast för köstkunder.



### Utvalda återförsäljare

Produkter märkta med S är bara för utvalda återförsäljare.



### B2B

Ej lagervara, ska förbeställas.





# FÖRKLARING AV DE NYA ENERGIKLASS- SERNA

DIN GUIDE FÖR DE NYA  
ÄNDRINGARNA

När du tittar på hushållsapparater kommer du att se de nya energiklasserna. Trots att vi inte har ändrat våra produkter, kommer de att få nya etiketter som presenterats av EU-kommissionen. Som en liten hjälp har vi tagit fram en kort introduktion där vi förklarar ändringarna.



## Varför en ändring?

Eftersom produkter blir allt energieffektivare, har klasser som A+, A++ och A+++ blivit krångligare. Det finns inte utrymme för vidare utveckling och risken för förvirring blir allt större. Därför introducerades nya klasser den 1 mars, 2021. Ändringarna gjordes för att undvika förvirring, att hjälpa kunder fatta informerade beslut och uppmuntra tillverkare att investera i vidare utveckling av produkter med ännu högre energieffektivitet.

## Samma produkter, ny etikett

Alla produkter från kategorier som diskmaskiner, tvättmaskiner/torktumlare, kylskåp, lampor och elektroniska skärmar måste nu ha de nya etiketterna. Detta innebär att produktens egenskaper förblir desamma men hamnar nu i en annan klass eftersom skalan har gjorts om.

## Huvudsakliga skillnader

A+, A++ och A+++ har nu ersatts med en skala från A till G. Kategori A (som representerar den högsta energieffektiviteten) lämnar plats för framtida utveckling, och därför är det mycket få produkter som når denna energiklass idag. De nya klasserna innefattar dessutom Eco-läge, nya ikoner och en QR-kod som innehåller mer information om produkten.

**Gamla energimärkningen**

**Nya energimärkningen**

- QR-kod med mer information om produkten
- Produktens energiklass
- Ny skala (A = högsta effektivitet)
- Nya ikoner (specifika för varje produktgrupp)







# ”5 EXTRA TILL MIDDAGEN”- ÖGONBLICK

**Inga problem.** Med förinställda program, flexibel plats för kastruller och stekpannor plus renad luft blir det till ett rent nöje att laga mat åt vänner och familj.





# BAKA DE BÄSTA MINNENA

## INBYGGNADSUGNAR

Många års ambitiös forskning om fysiken bakom bakning, stekning och ångande har lett till ett brett utbud av egenskaper och funktioner som ger en unik matlagningssupplevelse och viktigast av allt: nyttiga och goda resultat. Dessa rymliga ugnar är hjälpsamma assistenter med ett öga för detaljer, en innovativ **HomeMadePlus**-form som fördelar den varma luften jämnt, en övervakningsenhet som tillagar maten till perfektion, ett ångverktyg som släpper in precis rätt mängd fukt. Det finns många intressanta inställningar att välja mellan. Dessa inställningar är otroligt lätta att använda och genomtänkt utformade för att passa in i ditt kök.

*Bli inspirerad, ha roligt, baka dina bästa minnen.*



# STÄLL IN OCH GLÖM BORT, UGNEN GÖR (NÄSTAN) ALLT!

80  
FÖRIN-  
STÄLLDA  
RECEPT

☺ Värme

**AUTO**  
programmes

## AutoProgram med StepBake-funktion

För nybörjare i köket kan en ugn verka skrämmande. Oroa dig inte, vi har alla varit där! Vi har gjort de första stegen enkla genom att erbjuda 80 utsökta recept att välja mellan, där allt är förinställt – tillagningstid, temperatur, värme – allt du behöver göra är att ange vikt och trycka på start. Erfarna kockar kommer att uppskatta **StepBake**-funktionen, där varje steg av tillagningen kan ställas in i förväg så att ugnen ställer om sig själv automatiskt.



EFTERLIKNA  
TRADITIONELLA  
UGNAR



HomeMadePlus-form

### Saftig på insidan, frasig på utsidan

Tack vare vår rymliga **HomeMadePlus**-lösning får dina ugnsbakade rätter alltid ett "wow"! Den ovala insidan har inspirerats av traditionella vedeldade ugnar, och ger en optimal cirkulation av den varma luften så att dina rätter blir saftiga på insidan och frasiga på utsidan. De försänkta sidoväggarna minskar ytterligare risken för ojämn värme och ger jämn färg på hela ytan, oavsett om du använder ett galler eller flera på samma gång.



StepBake

### Perfekt mat i 2, 3 eller fler steg

Matlagning i faser uppnås genom manuell programmering av flera steg i tillagningsprocessen. Den automatiska processen eliminerar behovet av att ändra inställningarna manuellt under de många stegen av tillagningen. Funktionen är dessutom perfekt för mer erfarna användare och rätter som bröd och lasagne som kräver temperaturändringar.





### MultiFlow 360°

## Alla sidor är tillagade

**MultiFlow 360°** garanterar optimal cirkulation av värme och ånga i ugnen. MultiFlow 360°-öppningarna sitter väl placerade på bakväggen och tillsammans med den unika HomeMade-formen gör det att luft och ånga kan spridas jämnt i hela ugnen. Fläkten ser till att het luft når alla hörn i ugnen och gör att maten tillagas perfekt runt om.



### BigSpace

## Mer utrymme för större frihet i matlagningen

Den nya generationen Gorenje-ugnar har en unik form i den övre delen. Luftflödet optimeras och kan nu cirkulera helt fritt i ett ännu större utrymme. Den ökade kapaciteten gör att du kan tillaga större bakplåtar med mer mat utan att ugnens yttre mått är större.



### Tillagning på flera nivåer

## Många rätter på en gång

En kombination av **MultiFlow 360°** och **HomeMade**-formen hjälper dig uppnå de svåraste målen: att kunna tillaga fem plåtar med mat samtidigt. Vi har goda nyheter: smaker och dofter blandas inte. I Superior-modellerna kan du tillaga mat på fem olika nivåer. En smart luftdistribution ser till att maten tillagas jämnt på alla nivåer. Du har också en mycket god insyn eftersom ugnens volym är större.





SuperSize

## XXL-plåtar passar i alla ugnar

Med större ugnar kan du tillaga mer mat – inte bara för att luften sprids jämnt på alla nivåer, utan även tack vare de 46 cm breda bakplåtarna i både standard- och kompaktugnarna. Innovativa lösningar gör att interiören kan göras större, och ugnsbredden användas fullt ut. Det finns mer plats på varje ugnsplåt och den överlägsna tekniken ser till att maten tillagas jämnt på alla nivåer.



PerfectGrill

## Dubbla infraröda värmare för krispig mat

De bästa resultaten i Gorenjes ugnar uppnås med 3D-uppvärmning. De har en stor värmare på utsidan och en liten på insidan. De avancerade modellerna är utrustade med en justerbar värmare som steker maten med den lilla inre värmaren eller med båda värmarna. Värmedistributionen gör att du får perfekta tillagningsresultat varje gång och maten blir krispig på utsidan och saftig på insidan.



Automatisk tillagning

## Tillagas i 30 minuter och inte en sekund längre

Den automatiska tillagningsfunktionen värmer ugnen till 230 °C. Maten tillagas i 30 minuter och sedan faller temperaturen automatiskt till inställd nivå. Funktionen har en fantastisk fördel – köttet blir sprött och genomstekt på utsidan och perfekt tillagat på insidan.





### FastPreheat

## Förvånansvärt snabb, sparar tid och energi

Med snabbuppvärmningsfunktionen når ugnen en temperatur på upp till 200 °C på bara 6 minuter och sparar 30 % av tiden. Funktionen är praktisk när du tillagar mat som blir bäst i en förvärmad ugn. En ljus- och ljudsignal talar om när temperaturen har uppnåtts.



### SlowBake

## Den långsamma vägen mot perfektion

**SlowBake** tillagar maten på låg temperatur i upp till 6 timmar. Tack vare den långa tillagningstiden behåller kött och fisk saftighet, arom och näringsinnehåll.



### Kötermometer

## Perfekt ugnsstekt, varje gång

Genom att kontrollera temperaturen i köttet kan kötermometern hantera hela processen och även aktivera alarmet när köttet är färdiglagat.



### Teleskopskenor

## Enkla att dra ut

Med de smidiga teleskopskenorna får du en perfekt översikt av tillagningsprocessen på alla nivåer. Det innebär säkrare och enklare utplockning och rengöring. Gorenje-ugnarna i Superior-sortimentet har helt utdragbara skenor på tre nivåer. De kan avlägsnas från ugnen under den pyrolytiska rengöringen.



### UltraCoolDoor

## Utformad för att kunna vidröras – när som helst

Speciella trippelglas isolerar ugnen och gör den ännu säkrare för barn och husdjur. Värmen hålls inne och stoppas från att försvinna från ugnen och energiförbrukningen optimeras.



### GentleClose

## Superenkel och supertyst

Med de nya gångjärnskonstruktionerna behöver man bara lätt trycka på dörren för att den ska stängas ljudlöst.



### DC+ system

## Effektiv värmehantering

Systemet **DynamiCooling** kyler effektivt ugnens utsida (eller hölje) för att förhindra att skador uppstår på grund av hög temperatur. Ugnar med systemet **DynamiCooling+** har en värmesensor som reglerar kylningen av ugnens utsida tills den når en temperatur på 60 °C. Detta är särskilt praktiskt för ugnar med pyrolytisk rengöring eftersom det kräver extremt höga temperaturer.

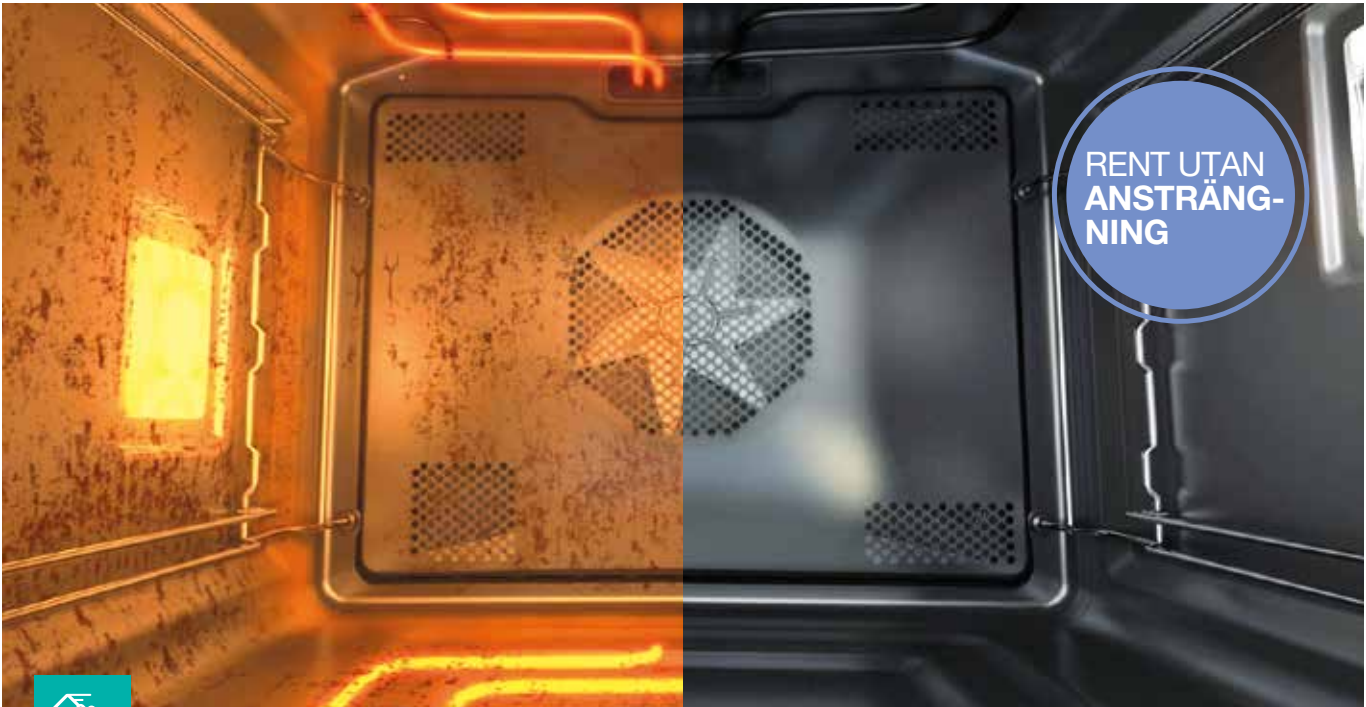


### SilverMatte

## Ultraresistent och otroligt slät yta

Emaljens kvalitet och typ är mycket viktiga faktorer för ugnen och dess funktion. **SilverMatte** är ett mycket starkt och resistent material som klarar höga temperaturer och pyrolytisk rengöring vid 500 grader. Beläggningen är fri från mikroporer och används på ugnens ytor samt på bakplåtarna, vilket gör att de tål mycket höga temperaturer, mikrovågor samt ånga. Beläggningen görs i tre lager, reflekterar värme och ger extra isolering. Den aktiva ytan gör att smutsiga matrester bränns vid en högre temperatur vilket också eliminerar mikroorganismer och håller insidan av ugnen steril och säker.





PyroClean

## Avancerad självrengörande funktion

Pyrolytisk rengöring är det mest effektiva sättet att rengöra en ugn. Med extremt höga temperaturer blir ugnen skinande ren. För att säkerställa säkerheten är ugnen låst under och omedelbart efter rengöringsprocessen och när ugnen har kallnat är allt du behöver göra att torka bort kvarvarande aska med en fuktig trasa. Modeller från serierna Essential och Advanced ser till att din ugn blir skinande ren med temperaturer på upp till 470 °C och ett program på 120 minuter. För de som vill ha lite fler alternativ, har modeller från Superior-serien en temperatur på upp till 500 °C och 3 nivåer av **PyroClean**: skonsam rengöring - 90 minuter, mediumintensitet - 120 minuter samt djuprengöring - 150 minuter.



AquaClean

## Enkel rengöring

**AquaClean**-funktionen har förbättrats markant pga. helt ny emalj i alla Gorenjes ugnar. Med **AquaClean** kan du rengöra ugnen på insidan. Du behöver bara hälla en halv liter vatten på bakplåten och sätta på **AquaClean**-funktionen. Du får synligt resultat både på ugnens yta och på bakplåtarna på bara 30 minuter. Fläckar och fett mjukas upp och kan enkelt torkas av.

# ÅNGSTEKNING GER NYTTIG OCH SMAKRIK MAT.



## PureSteam

Det pratas mycket om nyttig mat, så varför inte prova vår **PureSteam**-teknik. Dess suveräna ångfunktion bildar inga vattendroppar och gör maten frasig på utsidan och otroligt mör på insidan. Den låser in alla näringsämnen och bevarar matens ursprungliga konsistens. Funktionen fungerar lika bra vid upptining och återuppvärmning.



## MultiSteam 360

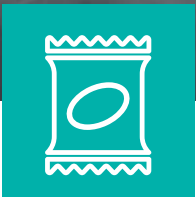
### Saftig på insidan, frasig på utsidan

**MultiSteam 360°**-systemet fördelar ångan jämnt inne i ugnen för att garantera att maten blir helt omsluten av värmen. Detta garanterar perfekta resultat! MultiSteam 360°-systemet är perfekt för alla tillagningsmetoder och bygger på den nya 3D-designen av bakväggen med ett innovativt hålmönster. De nya lösningarna säkerställer det effektivaste ångflödet genom ugnen.

## Fördelar med ånga

- > lägre fetthinnehåll
- > tillagar allt med hjälp av ånga
- > ånga olika typer av livsmedel samtidigt
- > bevara fler näringsämnen i maten
- > undvik överkockt mat





## SousVide

**SousVide** är ett enkelt men magiskt trick: tillagning i vakuumpåsar. Maten tillagas på ett sätt som bibehåller vitaminer, mineraler och andra näringsämnen. Eftersom maten tillagas i ett vakuum och vid låg temperatur blir kött alltid saftigt och mörkt inuti medan grönsaker bibehåller sin fasta, jämna struktur. Processen kan användas i Gorenjes kompakta ångugnar.

BEVARAR  
VITAMINER  
OCH  
NÄRINGS-  
ÄMNEN



## HealthyReheating

### Jämn återuppvärmning eller upptining

**Kombångugnen** kan användas för att värma upp eller tina upp rätter. När maten återuppvärms tillagas den inte ytterligare och torkar inte heller ut. Upptining är jämn och skonsam nog att inte ändra strukturen hos maten. Därför är det helt enkelt mer hälsosamt att tina upp och återuppvärma maten i en kombiångugn.



## Avkalkning

### Kalk är inget problem

**Avkalkningsfunktionen** fungerar automatiskt. Vid behov påminns användaren om att köra avkalkningsprocessen. När den särskilda avkalkningslösningen har tillsatts tar det bara 1 timme att slutföra processen.



## WaterTank

### Tillgängligt vatten

Den stora praktiska och eleganta **vattentanken** är enkel att komma åt, och kan till och med fyllas på under pågående tillagningsprocess. Tanken på 1,3 liter är smart placerad för enkel hantering och är designad för att ge mer utrymme med mindre spill. Kapaciteten är tillräcklig för även de längsta ångprogrammen. Den kan enkelt plockas ut och diskas i maskin.

KOMPAKT  
UGN  
3 | 1

# LÄCKRA MÅLTIDER SNABBARE OCH ENKLARE



## MultiUse

Ibland är det helt enkelt en bra idé att använda all tillgänglig teknik. Om man kan använda mikrovågsugn, kombinerad med en vanlig ugn och avsluta med lite grillning – samtidigt på samma maträtt – tja, varför inte? Det är därför vi har skapat **MultiUse**. Om du har stora bitar vitt kött kan du kombinera grill och värme för att få riktigt läckra resultat, samtidigt som grillen och mikrovågsugnen tillsammans tillagar mindre bitar kött och pizzor på ett ögonblick!



## StirrerTechnology

### Plåtar av alla storlekar är välkomna

The **Stirrer technology** gör det möjligt att använda plåtar av standardstorlekar i ugnen. Hela bredden av ugnen används, så säg hejdå till snurrande plattor och ojämn uppvärmning. Det avancerade systemet för mikrovågsfördelning värmer upp maten jämnt rakt igenom.






## Inverter technology

### Varsam hantering för godare mat

Med hjälp av inverterteknik kan energin spridas i en jämn ström istället för i pulserande vågor. Det gör att maten behåller sin struktur bättre, liksom vitaminer, mineraler och fibrer. Fördelarna med jämn energispridning är särskilt välkomna när man värmer upp eller tinar mat, samt vid tillagning av flytande föda. Tiden för tillagning i mikrovågsugn är kortare och det ger även lägre energiförbrukning.



**BCS798S24BG**  
INBYGGD KOMBI-/ÄNGUGN  
Superior Line

REK. PRIS.  
**17.695,-**

59,5 cm  
73l  
QUCD  
1,2<sup>3</sup>

**A** Energiklass

- Färg: Svart
- Färg på handtag: Svart
- Materialet i kontrollpanelen: Glas
- GentleClose

**EFFEKTIVITET**

- Effektiv ugnsvolym: 73 l
- Kombi-/ängugn - 73 l
- SuperSize matlagingsområde
- HomeMade Plus form
- PerfectGrill // MultiSteam 360°

**BETJÄNING**

- Elektronisk temperaturkontroll
- Ergonomiska vred
- ProCook
- Auto-program

**UPPVÄRMNINGSTYPER****FUNKTIONER**

- StepBake // PureSteam // Ugnsbelysning: Belysning // Gräddning på flera plåtar på olika nivåer // MultiFlow 360°

**UTRUSTNING**

- 1 djup bakplåt // 1 bakplåt // 1 perforerad ångpanna // 1 ugnsgaller
- Fullt utdragbara teleskopskenor på 1 nivå
- Vattenbehållare: 1,3 l
- SousVide

**SÄKERHETSSYSTEM**

- Termoelektrisk säkring
- Dynamic Cooling DC+
- UltraCoolDoor




**EASYSLEARNING**

- AquaClean
- Avkalkning
- SilverMatte
- Flat, avtagbart innerglas i ugnsluckan

**TEKNISK DATA**

- Energiförbrukning: **0,7 kWh** (varmluft), **0,96 kWh** (traditionell)
- Anslutningseffekt: **3400 W**
- Mått (HxBxD): **59,5 x 59,5 x 54,6 cm**
- Dimensioner nisch (HxBxD): **59 x 56 x 55 cm**
- Art. nummer: **738738**

**BOP798S37BG**  
INBYGGD PYROLYSUGN  
Superior Line

REK. PRIS.  
**15.395,-**

59,5 cm  
71l  
QUCD  
1,2<sup>3</sup>

**A** Energiklass

- Färg: Svart
- Färg på handtag: Svart
- Materialet i kontrollpanelen: Glas
- GentleClose

**EFFEKTIVITET**

- Effektiv ugnsvolym: 71 l
- Multifunktionsugn - 71 l
- SuperSize matlagingsområde
- HomeMade Plus form
- PerfectGrill

**BETJÄNING**

- Elektronisk temperaturkontroll
- Ergonomiska vred
- ProCook
- Auto-program

**UPPVÄRMNINGSTYPER****FUNKTIONER**

- StepBake // Ugnsbelysning: Belysning // Gräddning på flera plåtar på olika nivåer // MultiFlow 360°

- Färg: Svart
- Färg på handtag: Svart
- Materialet i kontrollpanelen: Glas
- GentleClose
- 1 djup bakplåt
- 1 bakplåt
- 1 ugnsgaller
- Ugnsskenor
- Fullt utdragbara teleskopskenor på 2 nivåer

**SÄKERHETSSYSTEM**

- Termoelektrisk säkring
- Dynamic Cooling DC+
- UltraCoolDoorQuadro+




**EASYSLEARNING**

- Pyrolysgöring
- SilverMatte
- TouchFree Innox
- Flat, avtagbart innerglas i ugnsluckan

**TEKNISK DATA**

- Energiförbrukning: **0,69 kWh** (varmluft), **1,00 kWh** (traditionell)
- Anslutningseffekt: **3400 W**
- Mått (HxBxD): **59,5 x 59,5 x 54,6 cm**
- Dimensioner nisch (HxBxD): **59 x 56,4 x 55 cm**
- Art. nummer: **738737**

**BOP799S51X**  
INBYGGD PYROLYSUGN  
Superior Line

REK. PRIS.  
**16.595,-**

59,5 cm  
71l  
QUCD+

**A** Energiklass

- Färg: Rostfri
- Färg på handtag: Rostfritt stål
- Materialet i kontrollpanelen: Glas och rostfritt stål
- GentleClose

**EFFEKTIVITET**

- Effektiv ugnsvolym: 71 l
- Multifunktionsugn - 71 l
- SuperSize matlagingsområde
- Storlek på den största bakplåten: 1316 cm<sup>2</sup>
- HomeMade Plus form
- PerfectGrill

**BETJÄNING**

- Elektronisk temperaturkontroll
- HomeChef, elektronisk touch display
- Auto-program

**UPPVÄRMNINGSTYPER****FUNKTIONER**

- StepBake
- Gräddning på flera plåtar på olika nivåer
- MultiFlow 360°

**UTRUSTNING**

- 1 djup bakplåt // 2 emaljerade bakplåtar // 1 ugnspanna i glas // 1 ugnsgaller // Ugnsskenor // Fullt utdragbara teleskopskenor på 3 nivåer
- Stektermometer

**SÄKERHETSSYSTEM**

- Termoelektrisk säkring
- Dynamic Cooling DC+
- UltraCoolDoorQuadro+
- Barnsäkring




**EASYSLEARNING**

- Pyrolysgöring
- Ergonomiska vred
- SilverMatte
- TouchFree Innox
- Flat, avtagbart innerglas i ugnsluckan

**TEKNISK DATA**

- Energiförbrukning: **0,69 kWh** (varmluft), **1,00 kWh** (traditionell)
- Anslutningseffekt: **3400 W**
- Mått (HxBxD): **59,5 x 59,5 x 54,6 cm**
- Dimensioner nisch (HxBxD): **59 x 56,4 x 55 cm**
- Art. nummer: **472942**

**BOP798S37BG**  
INBYGGNADSUGN  
Superior Line

REK. PRIS.  
**13.095,-**

59,5 cm  
71l  
QUCD  
1,2<sup>3</sup>

**A** Energiklass

- Färg: Svart
- Färg på handtag: Svart
- Materialet i kontrollpanelen: Glas
- GentleClose

**EFFEKTIVITET**

- Effektiv ugnsvolym: 73 l
- Multifunktionsugn - 73 l
- SuperSize matlagingsområde
- HomeMade Plus form
- PerfectGrill

**BETJÄNING**

- Elektronisk temperaturkontroll
- Ergonomiska vred
- ProCook
- Auto-program

**UPPVÄRMNINGSTYPER****FUNKTIONER**

- StepBake // Ugnsbelysning: Belysning // Gräddning på flera plåtar på olika nivåer // MultiFlow 360°

- Färg: Svart
- Färg på handtag: Svart
- Materialet i kontrollpanelen: Glas
- GentleClose
- 1 djup bakplåt
- 1 bakplåt
- 1 ugnsgaller
- Fullt utdragbara teleskopskenor på 2 nivåer

**SÄKERHETSSYSTEM**

- Termoelektrisk säkring
- Dynamic Cooling DC+
- UltraCoolDoor

**EASYSLEARNING**

- AquaClean
- SilverMatte
- TouchFree Innox
- Flat, avtagbart innerglas i ugnsluckan

**TEKNISK DATA**

- Energiförbrukning: **0,7 kWh** (varmluft), **0,94 kWh** (traditionell)
- Anslutningseffekt: **3400 W**
- Mått (HxBxD): **59,5 x 59,5 x 54,6 cm**
- Dimensioner nisch (HxBxD): **59 x 56 x 55 cm**
- Art. nummer: **738736**



**BCM598S17BG**  
KOMBI-/MIKROVÅGSUGN  
Superior Line



REK. PRIS.  
**14.395,-**



- Färg: Svart
- Färg på handtag: Svart
- Materialet i kontrollpanelen: Glas
- GentleClose

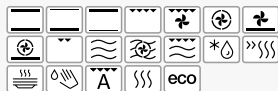
#### EFFEKTIVITET

- Effektiv ugnsvolym: 50 l
- Kombi-/mikrovågsugn - 50 l
- SuperSize matlagingsområde
- HomeMADE® inspirerad av traditionella vedeldade bakugnar
- PerfectGrill
- Mikroeffekt: **1000 W**

#### BETJÄNING

- Elektronisk temperaturkontroll
- Ergonomiska vred
- ProCook
- Auto-program

#### UPPVÄRMNINGSTYPER



#### FUNKTIONER

- StepBake // MultiUse
- Invertertechnik // Stirrer-teknik
- Ugnsbelysning: Belysning
- Gräddning på flera plåtar på olika nivåer
- MultiFlow 360°

#### UTRUSTNING

- 1 ugnspanna i glas // 1 ugnsgaller // Ugnsskenor

#### SÄKERHETSSYSTEM

- Termoelektrisk säkring
- Dynamic Cooling DC+
- 3 lager glas med reflekterande skikt

#### EASYSUCCESS

- AquaClean med mikrovågor
- SilverMatte
- TouchFree Inox
- Flat, avtagbart innerglas i ugnsluckan

#### TEKNISK DATA

- Anslutningseffekt: **3000 W**
- Mått (HxBxD): **45,5 x 59,5 x 54,6 cm**
- Dimensioner nisch (HxBxD): **45 x 56 x 55 cm**
- Art. nummer: **738735**



**BCM547S12B**  
KOMBI-/MIKROVÅGSUGN  
Superior Line



REK. PRIS.  
**11.795,-**



- Färg: Matt svart
- Färg på handtag: Svart
- Materialet i kontrollpanelen: Glas och lackerad metall
- Classic

#### EFFEKTIVITET

- Effektiv ugnsvolym: 50 l
- Kombi-/mikrovågsugn - 50 l
- SuperSize matlagingsområde
- HomeMADE® inspirerad av traditionella vedeldade bakugnar
- Mikroeffekt: **1000 W**

#### BETJÄNING

- Elektronisk temperaturkontroll
- Push pull vred med belysning
- IconTouch

#### UPPVÄRMNINGSTYPER



#### FUNKTIONER

- MultiUse
- Invertertechnik
- Stirrer-teknik
- Ugnsbelysning: Belysning
- Gräddning på flera plåtar på olika nivåer
- MultiFlow 360°

#### UTRUSTNING

- 1 bakplåt // 1 ugnspanna i glas // 1 ugnsgaller // Ugnsskenor

#### SÄKERHETSSYSTEM

- Termoelektrisk säkring
- Dynamic Cooling DC+
- 3 lager glas med reflekterande skikt

#### EASYSUCCESS

- SilverMatte
- TouchFree Inox
- Flat, avtagbart innerglas i ugnsluckan

#### TEKNISK DATA

- Anslutningseffekt: **3000 W**
- Mått (HxBxD): **45,5 x 59,5 x 54,6 cm**
- Dimensioner nisch (HxBxD): **45 x 56 x 55 cm**
- Art. nummer: **736436**



**WD1410BG**  
VÄRMELÅDA  
Superior Line



REK. PRIS.  
**7.345,-**



- Färg: Svart

#### EFFEKTIVITET

- Kapacitet: Plats till 6 kuvert eller 20 tallrikar, diameter 28 cm, eller 80 kaffekoppar eller 40 tekoppar
- Kapacitet: 6 kuvert

#### FUNKTIONER / BETJÄNING

- Uppvärmning av tallrikar
- Uppvärmning av koppar
- Värmebevarande
- Uppptining
- Yoghurt
- Manuell inställning av temperatur och timer

#### FUNKTIONER

- Luftcirkulationssystem
- Tidsinställning: Stopp
- Kontrolltyp Touchkontroll
- Temperaturinställning
- Temperaturinställning
- Sval ytterpanel
- Värmelåda Glas

#### TEKNISK DATA

- Nyttigt kapacitet: **19,8 l**
- Temperatur mellan: **40 – 80 °C**
- Timer: **60 – 240 min**
- Anslutningseffekt: **410 W**
- Mått (HxBxD): **14 x 59,5 x 56 cm**
- Dimensioner nisch (HxBxD): **14 x 56,4-57 x 55 cm**
- Art. nummer: **466191**





**BM201AG1BG**  
INBYGGD  
MIKROVÅGSUGN MED GRILL  
Advanced Line

REK. PRIS.  
**4,945,-**



- Färg: Svart
- Front material: Glas
- Dörrmaterial: Glasdörr
- Rostfritt ugnsutrymme
- Dörröppning: Vänsterhängd dörr
- Dörröppning: Knapp

#### EFFEKTIVITET

- Ugnsutrymme: 20 l
- Mikroeffekt: **800 W**
- Grill: **1000 W**
- Antal infravärmare: **1**
- Teknik för att tillhandahålla mikrovågor: Standard Technology (HVT)
- Typ av mikrovågsfördelning: Roterande platta

#### BETJÄNING

- Elektronisk
- Interaktion Knapp, Touch control
- LED display
- SmartControl
- Logical choices
- Display kan stängas av
- Ljudsignal Ljudsignal kan tas bort
- Tidsinställning: 95 min

#### UPPVÄRMNINGSTYPER



- Kombinerad uppvärmning: Mikro + grill

#### FUNKTIONER

- AUTO-meny
- Förinställda program: **15**
- Uppтинingsfunktion, tid/vikt
- Smart display-funktion
- Tillagning på flera nivåer // Tidsdisplay

#### SÄKERHETSSYSTEM

- Barnsäkring // Dörr säkerhet

#### UTRUSTNING

- Roterande glasskiva // Roterande galler

#### LÄTT ATT RENGÖRA

- AquaClean

#### TEKNISK DATA

- Anslutningseffekt: **1250 W**
- Rammått: **595 x 390 x 20 cm**
- Mått (HxBxD): **38,8 x 59,5 x 32 cm**
- Nisch dimensioner min-max (HxBxD): **38 x 56,7-56,8 x 32 cm**
- Art. nummer: **738290**



**BM201EG1BG**  
INBYGGD  
MIKROVÅGSUGN MED GRILL  
Essential Line

REK. PRIS.  
**4,495,-**



- Färg: Svart
- Front material: Glas
- Dörrmaterial: Glasdörr
- Rostfritt ugnsutrymme
- Dörröppning: Vänsterhängd dörr
- Dörröppning: Knapp

#### EFFEKTIVITET

- Ugnsutrymme: 20 l
- Mikroeffekt: **800 W**
- Grill: **1000 W**
- Antal infravärmare: **1**
- Teknik för att tillhandahålla mikrovågor: Standard Technology (HVT)
- Typ av mikrovågsfördelning: Roterande platta

#### BETJÄNING

- Manuell betjäning
- Interaktion Knapp
- Ljudsignal: Utan av funktion
- Tidsinställning: 35 min

#### UPPVÄRMNINGSTYPER



- Kombinerad uppvärmning: Mikro + grill

#### FUNKTIONER

- Uppтинingsfunktion tid/vikt

#### SÄKERHETSSYSTEM

- Dörr säkerhet

#### UTRUSTNING

- Roterande glasskiva
- Roterande galler

#### LÄTT ATT RENGÖRA

- AquaClean

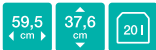
#### TEKNISK DATA

- Anslutningseffekt: **1250 W**
- Rammått: **595 x 390 x 20 cm**
- Mått (HxBxD): **38,8 x 59,5 x 34,4 cm**
- Nisch dimensioner min-max (HxBxD): **37-38 x 56-56,8 x 33 cm**
- Art. nummer: **738287**



**BM205W**  
INBYGGD  
MIKROVÅGSUGN MED GRILL

REK. PRIS.  
**3.495,-**



- Färg: Vit
- Front material: Målad och lackerad front
- Dörrmaterial: Glasdörr
- Rostfritt ugnsutrymme
- Dörröppning: Vänsterhängd dörr
- Dörröppning: Knapp

#### EFFEKTIVITET

- Ugnsutrymme: 20 l
- Mikroeffekt: **700 W**
- Grill: **800 W**
- Teknik för att tillhandahålla mikrovågor: Standard Technology (HVT)
- Typ av mikrovågsfördelning: Roterande platta

#### BETJÄNING

- Elektronisk
- Interaktion Knapp
- Displaytyp LED display
- Ljudsignal Utan av funktion
- Tidsinställning: 60 min

#### UPPVÄRMNINGSTYPER



- Kombinerad uppvärmning: Mikro + grill

#### FUNKTIONER

- Avfrostningsfunktion vikt

#### SÄKERHETSSYSTEM

- Barnsäkring
- Dörr säkerhet

#### UTRUSTNING

- Roterande glasskiva
- Ugnsgaller

#### TEKNISK DATA

- Anslutningseffekt: **1080 W**
- Rammått: **595 x 390 x 20 mm**
- Mått (HxBxD): **37,6 x 59,5 x 32 cm**
- Nisch dimensioner min-max (HxBxD): **37 x 56,7 x 32 cm**
- Art. nummer: **736771**



# KVALITET OCH TRADITION

Gorenje har tillverkat högkvalitativa vitvaror i över 70 år. Vi arbetar hårt med att utveckla tekniken och med att ständigt förbättra våra tillverkningsprocesser. Gorenje inspireras av slovensk tradition och europeiska värderingar, och håller fanan högt som en av Europas ledande tillverkare av hushållsvitvaror. Vi är stolta över varje produkt som lämnar våra fabriker eftersom vi vet att den har producerats och testats för att uppfylla de hårda europeiska miljöskyddsstandarderna.

## G5 Quality Service

Vi vill gärna säkerställa att våra kunder kan känna sig så nöjda och lugna som möjligt med sin Gorenje-produkt, både nu och i framtiden. Av den anledningen ger vi G5 Quality Service till alla våra kunder från den dag då de köper sin Gorenje-produkt.

Detta gäller för alla Gorenje vitvaror (undantag fristående mikrovågsugnar), som köpts efter 1. april 2018. Det krävs att kunden registrerar sin produkt på Gorenjes hemsida för att få tillgång till denna extra förmån. Registreringen måste utföras inom åtta veckor efter att fakturan utställts. G5 Quality Service är en femårig säkerhet för att produkterna lever upp till våra kunders förväntningar för kvalitet och service.

## 2 års fullständig säkerhet

Gorenje ger dig 2 års produktgaranti från inköpsdatum. Här har Gorenje bevisbördan i förhållande till gällande lagstiftning, därutöver finns ytterligare 12 månader mot ursprungliga fel (reklamationsrätten).

## 5 års gratis reservdelar

Gorenje erbjuder 5 års gratis reservdelar.

## 10 års reservdelssäkerhet

Är din säkerhet för att vi kan leverera reservdelar till din Gorenje-produkt i minst 10 år från inköpsdatum.



Läs våra villkor och registrera produkterna på [gorenje.se/G5](https://gorenje.se/G5)





**VI LAGAR  
MATEN.  
DU LEVER  
LIVET.**

**OptiBake** UGNAR

Vad sägs om perfekta bakresultat varenda gång? För att nå detta mål letade vi inspiration i vedeldade ugnar. Vi skapade **HomeMade**-formen som har förnyats med ett perfekt luftflöde, tack vare en ny värmekonstruktion och förbättrad fördelning av ventilationsöppningarna. Temperaturen hålls stabil genom hela ugnen, så aldrig mer rätter som är brända på ena sidan och underkokta på den andra. De nya OptiBake-ugnarna från Gorenje har ett överflöd av funktioner som gör matlagningen enklare och roligare, men framför allt mindre tidskrävande.

*Låt oss ta hand om matlagningen  
medan du njuter av livet!*

# JÄMNT BAKAT VARJE GÅNG



## HomeMade form

Gorenjes ugnar är välkända för sina innovativa rundade ugnsutrymmen, vilket har varit en av deras mest karakteristiska egenskaper i många år. Formen HomeMade har inspirerats av de traditionella vedugnarna och garanterar bättre luftcirkulation jämfört med konkurrenterna. Nu har HomeMade-formen blivit helt förnyad och luftflödet har förbättrats tack vare en ny värmaredesign och den förbättrade fördelningen av ventilationsöppningarna. På så vis blir temperaturen stabil i hela ugnen. Aldrig mer kommer din mat att brännas på ena sidan och tillagas för lite på den andra sidan.



## FastPreheat

### För inspiration i sista minuten

OptiBake-ugnar kan nå en temperatur på upp till 200 °C på bara 5 minuter, vilket sparar 30 % av den tid som annars krävs, detta gör dem till några av de snabbaste ugnarna på marknaden. Detta är mycket praktiskt för recept som kräver en förvärmad ugn. En ljus- och ljudsignal meddelar dig när temperaturen har uppnåtts.



## BigSpace

### 77 liter volym

Redo för XXL-recept? Innovativ designlösning möjliggör en större volym inne i ugnen och ugnsbredden utnyttjas till fullo. Det finns mer utrymme på varje bakplåt och den överlägsna tekniken ser till att maten tillagas jämnt på alla nivåer.





AirFry

## Hälsosamt och gott

Nu kan du njuta av krispigheten hos friterad mat utan de extra kaloriererna. Denna extremt intensiva tillagning med varmluft kräver inte något fett och säkerställer ändå en perfekt krispig och gyllene skorpa. I kombination med den särskilda perforerade bakplåten (beroende på modell) som perfekt omsluter maten uppnår du ännu bättre resultat. Lämplig för små köttbitar, fisk, grönsaker och frysta produkter såsom pomes frites och chicken nuggets.



StepBake

## Perfekt mat i 2 eller 3 steg

StepBake ger kocken fullständig kontroll över tillagningsprocessen, som kan programmeras manuellt. Ställ bara in parametrarna för vart och ett av de önskade två eller tre stegen så tar ugnen hand om resten. Ingen ytterligare interaktion behövs, allt du behöver göra är att njuta av det slutliga resultatet.



PIZZA  
PÅ 5'



Pizza function

## Bästa pizzen i stan

Det här programmet med temperaturer på upp till 300 °C är speciellt utformat för att hjälpa dig att baka den perfekta pizzen, focaccian, tunnbrödet och liknande ugnsräddade delikatesser



AUTO  
programmes

AutoBake

## När du behöver en hjälpare hand

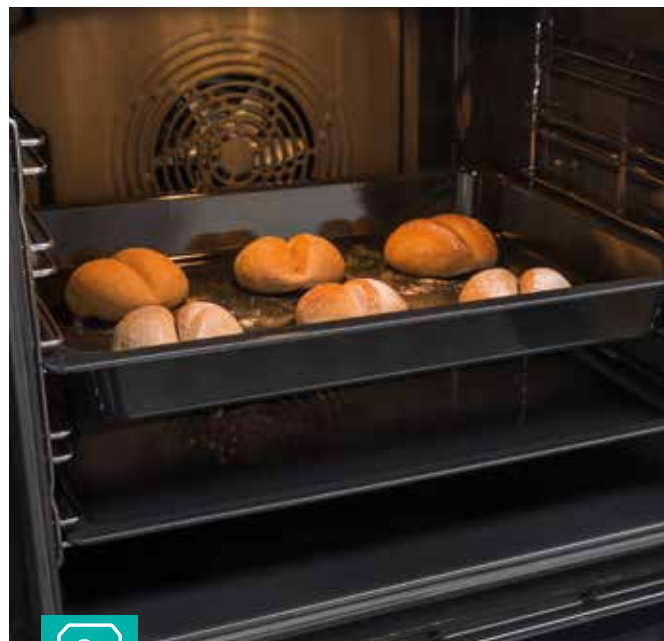
Gorenjes OptiBake-ugnar erbjuder helt automatiska tillagningsprogram med 22 populära recept att välja mellan – helt perfekt för nybörjare i köket. AutoBake-programmen är noggrant testade av Gorenje-experten, är helt säkra och ger fantastiska resultat även utan förvärmning. Allt som du behöver göra är att välja typ av maträtt och vikt, och sedan trycka på start. Ugnen gör resten.



### SteamAssist

## För perfekt krispighet

Genom att hälla vatten i vattentanken vid kontrollpanelen får du perfekt ångkokad mat med en krispig skorpa. När du väljer ett program där det finns möjlighet att tillsätta ånga i tillagningsprocessen kommer ugnen att meddela dig när det är dags. Beroende på ugnsmo- dell ska du antingen använda ett vred eller trycka på displayen för att aktivera ångtillförseln.



### ExtraSteam

## Det enklare sättet att baka med ånga

Det här programmet skapar den perfekta ångan som ser till att ditt bröd får en ordentlig höjd och en frasig skorpa. Allt du behöver göra är att hälla lite vatten i en grund bakplåt, välja ExtraSteam-programmet och låta ugnen göra resten.



### GentleBake

## För mör och saftig mat

Den här funktionen används för långsam och jämn tillagning. På så sätt hålls fukten kvar inuti maten och den blir fantastiskt mör och saftig. Lämplig för tillagning av kött, fisk eller bakverk på en nivå.



### FrozenBake

## Det snabbaste sättet att tillaga frysta godbitar

Detta effektiva tillagningsprogram är det perfekta valet för all fryst mat och förberedda frysrätter.





### Teleskopskenor

## För enkel och säker hantering av bakplåtar

Smidiga teleskopskenor ger en perfekt överblick över tillagningsprocessen samt en säkrare och enklare hantering av bakplåtar. Beroende på modell, har Gorenje OptiBake ugnarna  $\frac{3}{4}$  utdragbara teleskopskenor på en eller två nivåer. Som ett tillval erbjuder vi även flexibla teleskopskenor på en nivå som enkelt kan klickas fast på önskad nivå.



### MultiLevel Baking

## När du vill göra allt

Kombinationen av smart luftcirkulation, jämnt fördelade mellanrum mellan plåtarna och den särskilda rundade formen säkerställer att maten tillagas jämnt på alla nivåer. En stor ugnsvolym ger alltid utmärkt översikt.



### PerfectGrill

## Dubbla värmare för jämnt krispig mat

De bästa resultaten uppnås med en kombination av större och mindre värmare, där den mindre är placerad inuti den stora. Värmarnas smarta positionering möjliggör optimal värmefördelning och ger fantastiska resultat varje gång så att maten blir krispig på utsidan och mjuk på insidan.



### Gratin

## För en gyllene skorpa

Med alternativet Gratin kan du skapa en perfekt gyllenbrun skorpa på lasagne, kött, potatisgratäng och andra gratinerade rätter.



BakeSensor

## Perfekt tillagning, varje gång

Genom att kontrollera temperaturen inuti maten hanterar termometern BakeSensor hela processen och aktiverar till och med larmet när maträtten är klar.



Perforerad emaljerad bakplåt

## För alla dina airfried-mästerverk

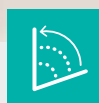
Den perforerade emaljerade bakplåten ger ett ökat flöde av varmluft vilket gör alla dina airfried-rätter extra krispiga och goda. Den är även lämplig för ångkokning med Steam Assist-funktionen.



MaxView

## Ha alltid koll

Visste du att om du öppnar ugnsluckan under tillagningen sjunker temperaturen och kan till och med förstöra maträtten? Tack vare den maximala storleken på fönstret, den överlägsna halogenbelysningen och den förbättrade positioneringen erbjuder de nya OptiBake-ugnar fullständig kontroll över tillagningsprocessen utan att du behöver öppna luckan.



GentleClose & GentleOpen

## Enkel åtkomst, enkel rengöring

Endast en lätt beröring behövs för att smidigt öppna eller stänga ugnsluckan nästintill ljudlöst.





PyroClean

## Avancerad självrengörande funktion

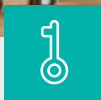
Pyrolytisk rengöring är det mest effektiva sättet att rengöra en ugn, med extremt höga temperaturer blir ugnen skinande ren. För att säkerställa säkerheten är ugnen låst under och omedelbart efter rengöringsprocessen och när ugnen har kallnat är allt du behöver göra att torka bort kvarvarande aska med en fuktig trasa.



Quadro Ultra CoolDoor

## Säkert och energieffektivt

Särskilda fyrdubbelglas isolerar de pyrolytiska ugnarna, vilket gör det ännu säkrare för användarna, särskilt om de har barn eller husdjur. Dessutom eftersom värmen hålls inuti är energiförbrukningen optimerad, vilket gör att ugnsplånbok- och miljövänlig.



ChildLock

## När du behöver göra något annat en kort stund

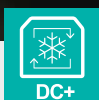
Gorenje OptiBake-ugnarna är extra familjevänliga. Att lämna barnen i köket utan uppsikt är nu säkrare, eftersom ett mekaniskt lås hindrar dem från att öppna ugnsluckan.



AquaClean

## Enkel, vardaglig rengöring

AquaClean hjälper dig när du ska rengöra ugnens insida. Allt som krävs är att hålla en halv liter vatten i en bakplåt och sätta på AquaClean. Efter bara 30 minuter är resultaten synliga på hela den invändiga ytan och på bakplåten. Fläckar och fett har mjukats upp och kan enkelt torkas bort.



### DC+ System

## Effektiv värmehantering

DynamiCooling-systemet kylar effektivt ner ugnens utsida (eller hölje) för att förhindra skador orsakade av höga temperaturer. I ugnar med systemet DynamiCooling+ reglerar värmesensorerna kylningen på ugnens yttreväggar tills de når en temperatur på 60 °C. Detta är särskilt bra för ugnar med den pyrolytiska rengöringsfunktionen eftersom systemet använder extremt höga temperaturer.



### Avtagbar glaslucka

## Enkel åtkomst, enkel rengöring

Glaset i luckan kan enkelt tas bort, vilket gör rengöringen enklare och därmed har du alltid en fantastisk insyn i ugnen.



### CoolDoor

## Säker och energieffektiv

En innovativ konstruktion och glaset på ugnsluckan håller värmen inne vilket optimerar energiförbrukningen eftersom värmen isoleras i ugnen. Detta gör ugnen ännu säkrare för användaren, barn och husdjur och förhindrar att rummet värms upp.





**BPSA6747A08BG**  
INBYGGD PYROLYSUGN  
Advanced Line



REK. PRIS.  
**10.345,-**



- Färg: Svart
- Färg på handtag: Färg av mörkgrått borstat rostfritt stål
- Materialet i kontrollpanelen: Glas
- SoftOpen and GentleClose

#### EFFEKTIVITET

- Effektiv ugnsvolym: 77 l
- Multifunktionsugn - 77 l
- SuperSize matlagingsområde
- Storlek på den största bakplåten: 1360 cm<sup>2</sup>
- HomeMade Plus form // PerfectGrill

#### BETJÄNING

- Ergonomiska vred // IconTouch

#### UPPVÄRMNINGSTYPER



#### FUNKTIONER

- StepBake // SteamAssist // Dubbel belysning // Gräddning på flera plåtar på olika nivåer // SteamAssist // AirFry+ // FrozenBake // GentleBake // Pizza funktion // Autobake

#### UTRUSTNING

- 1 djup bakplåt
- 1 bakplåt
- 1 emaljerad perforerad bakplåt
- 1 ugnsgaller
- Delvis utdragbara teleskopskenor på 2 nivåer
- Stektermometer
- Vattenbehållare: 0,13 l

#### SÄKERHETSSYSTEM

- Dynamic Cooling DC+
- UCDD - Ultra Cool Door Quadro

#### EASYLEANING

- Pyrolysgöring
- EcoClean-emalj
- Flat, avtagbart innerglas i ugnsluckan

#### TEKNISK DATA

- Energiförbrukning: 0,71 kWh (varmluft), 0,97 kWh (traditionell)
- Anslutningseffekt: **3500 W**
- Mått (HxBxD): **59,5 x 59,5 x 56,4 cm**
- Dimensioner nisch (HxBxD): **59-60 x 56-56,4 x 55 cm**
- Art. nummer: **738010**



**BPSA6747A08X**  
INBYGGD PYROLYSUGN  
Advanced Line



REK. PRIS.  
**10.295,-**



- Färg: Rostfri
- Färg på handtag: Rostfritt stål
- Materialet i kontrollpanelen: Rostfri
- SoftOpen and GentleClose

#### EFFEKTIVITET

- Effektiv ugnsvolym: 77 l
- Multifunktionsugn - 77 l
- SuperSize matlagingsområde
- Storlek på den största bakplåten: 1360 cm<sup>2</sup>
- HomeMade Plus form
- PerfectGrill

#### BETJÄNING

- Ergonomiska vred // IconTouch

#### UPPVÄRMNINGSTYPER



#### FUNKTIONER

- StepBake // SteamAssist // Dubbel belysning // Gräddning på flera plåtar på olika nivåer // SteamAssist // AirFry+ // FrozenBake // GentleBake // Pizza funktion // Autobak

#### UTRUSTNING

- 1 djup bakplåt // 1 bakplåt
- 1 emaljerad perforerad bakplåt
- 1 ugnsgaller
- Ugnsskenor
- Delvis utdragbara teleskopskenor på 2 nivåer
- Stektermometer
- Vattenbehållare: 0,13 l

#### SÄKERHETSSYSTEM

- Dynamic Cooling DC+
- UCDD - Ultra Cool Door Quadro
- Barnsäkring

#### EASYLEANING

- Pyrolysgöring // EcoClean-emalj
- TouchFree Inox
- Flat, avtagbart innerglas i ugnsluckan

#### TEKNISK DATA

- Energiförbrukning: 0,71 kWh (varmluft), 0,97 kWh (traditionell)
- Anslutningseffekt: **3500 W**
- Mått (HxBxD): **59,5 x 59,5 x 56,4 cm**
- Dimensioner nisch (HxBxD): **59-60 x 56-56,4 x 55 cm**
- Art. nummer: **738600**



**BPS6747A06BG**  
INBYGGNADUGN  
Advanced Line



REK. PRIS.  
**9.895,-**



- Färg: Svart
- Färg på handtag: Färg av mörkgrått borstat rostfritt stål
- Materialet i kontrollpanelen: Glas
- SoftOpen and GentleClose

#### EFFEKTIVITET

- Effektiv ugnsvolym: 77 l
- Multifunktionsugn - 77 l
- SuperSize matlagingsområde
- Storlek på den största bakplåten: 1360 cm<sup>2</sup>
- HomeMade Plus form // PerfectGrill

#### BETJÄNING

- Ergonomiska vred // IconTouch

#### UPPVÄRMNINGSTYPER



#### FUNKTIONER

- StepBake // Dubbel belysning // Gräddning på flera plåtar på olika nivåer // SteamAssist // AirFry+ // FrozenBake // GentleBake // Pizza funktion // Autobake

#### UTRUSTNING

- 1 djup bakplåt
- 1 bakplåt
- 1 ugnsgaller
- Delvis utdragbara teleskopskenor på 1 nivå
- Stektermometer

#### SÄKERHETSSYSTEM

- Dynamic Cooling DC+
- UCDD - Ultra Cool Door Quadro

#### EASYLEANING

- EcoClean-emalj
- Flat, avtagbart innerglas i ugnsluckan

#### TEKNISK DATA

- Energiförbrukning: 0,71 kWh (varmluft), 0,97 kWh (traditionell)
- Anslutningseffekt: **3500 W**
- Mått (HxBxD): **59,5 x 59,5 x 56,4 cm**
- Dimensioner nisch (HxBxD): **59-60 x 56-56,4 x 55 cm**
- Art. nummer: **738008**



**BPS6737E14BG**  
INBYGGD PYROLYSUGN  
Essential Line



REK. PRIS.  
**8.695,-**



- Färg: Svart
- Färg på handtag: Färg av mörkgrått borstat rostfritt stål
- Materialet i kontrollpanelen: Glas
- SoftOpen and GentleClose

#### EFFEKTIVITET

- Effektiv ugnsvolym: 77 l
- Multifunktionsugn - 77 l
- SuperSize matlagingsområde
- Storlek på den största bakplåten: 1360 cm<sup>2</sup>
- HomeMade Plus form // PerfectGrill

#### BETJÄNING

- Elektronisk temperaturkontroll
- Push pull vred // IconLed

#### UPPVÄRMNINGSTYPER



#### FUNKTIONER

- ExtraSteam
- Ovensida
- AirFry
- FrozenBake // GentleBake
- Pizza funktion // Gratin

#### UTRUSTNING

- 1 djup bakplåt
- 2 emaljerade bakplåtar
- 1 ugnsgaller
- Delvis utdragbara teleskopskenor på 1 nivå

#### SÄKERHETSSYSTEM

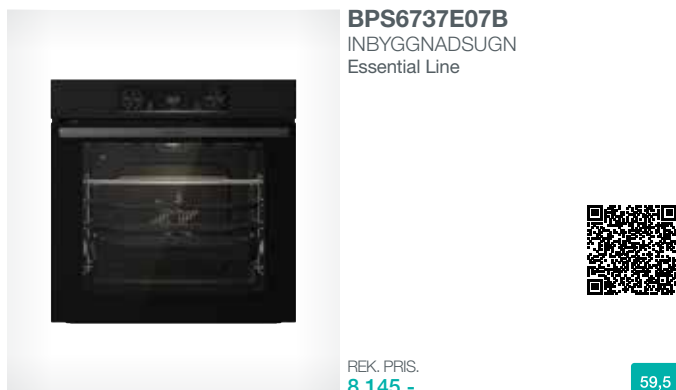
- Dynamic Cooling DC+
- UCDD - Ultra Cool Door Quadro
- Barnsäkring

#### EASYLEANING

- Pyrolysgöring
- EcoClean-emalj
- Flat, avtagbart innerglas i ugnsluckan

#### TEKNISK DATA

- Energiförbrukning: 0,71 kWh (varmluft), 0,97 kWh (traditionell)
- Anslutningseffekt: **3500 W**
- Mått (HxBxD): **59,5 x 59,5 x 56,4 cm**
- Dimensioner nisch (HxBxD): **59-60 x 56-56,4 x 55 cm**
- Art. nummer: **738566**



**BPS6737E07B**  
INBYGGNADSUGN  
Essential Line



REK. PRIS.  
8.145,-

59,5  
cm



- Färg: Svart
- Färg på handtag: Färg av mörkgrått borstat rostfritt stål
- Materialet i kontrollpanelen: Mattsvart metall
- SoftOpen and GentleClose

#### EFFEKTIVITET

- Effektiv ugnsvolym: 77 l
- Multifunktionsugn - 77 l
- SuperSize matlagingsområde
- Storlek på den största bakplåten: 1360 cm<sup>2</sup>
- HomeMade Plus form // PerfectGrill

#### BETJÄNING

- Elektronisk temperaturkontroll
- Push pull vred // IconLed

#### UPPVÄRMNINGSTYPER



#### FUNKTIONER

- ExtraSteam
- Ugnsbelysning
- AirFry // FrozenBake // GentleBake // Pizza funktion // Gratin

#### UTRUSTNING

- 1 djup bakplåt
- 2 emaljerade bakplåtar
- 1 ugnsgaller
- Delvis utdragbara teleskopskenor på 1 nivå

#### SÄKERHETSSYSTEM

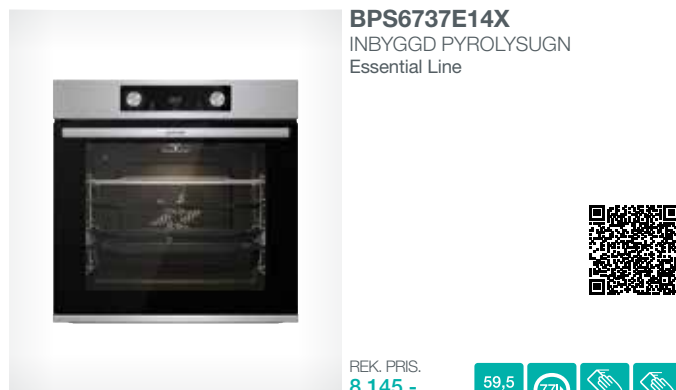
- Dynamic Cooling DC+
- UCDQ - Ultra Cool Door Quadro
- Barnsäkring

#### EASYLEANING

- EcoClean-emalj
- Flat, avtagbart innerglas i ugnsluckan

#### TEKNISK DATA

- Energiförbrukning: **0,71 kWh** (varmluft), **0,97 kWh** (traditionell)
- Anslutningseffekt: **3500 W**
- Mått (HxBxD): **59,5 x 59,5 x 56,4 cm**
- Dimensioner nisch (HxBxD): **59-60 x 56-56,4 x 55 cm**
- Art. nummer: **738565**



**BPS6737E14X**  
INBYGGD PYROLYSUGN  
Essential Line



REK. PRIS.  
8.145,-

59,5  
cm



- Färg: Rostfri
- Färg på handtag: Rostfritt stål
- Materialet i kontrollpanelen: Rostfri
- SoftOpen and GentleClose

#### EFFEKTIVITET

- Effektiv ugnsvolym: 77 l
- Multifunktionsugn - 77 l
- SuperSize matlagingsområde
- Storlek på den största bakplåten: 1360 cm<sup>2</sup>
- HomeMade Plus form // PerfectGrill

#### BETJÄNING

- Elektronisk temperaturkontroll
- Push pull vred // IconLed

#### UPPVÄRMNINGSTYPER



#### FUNKTIONER

- StepBake
- ExtraSteam
- Ovensida
- AirFry
- FrozenBake // GentleBake
- Pizza funktion // Gratin

- Färg: Rostfri
- Färg på handtag: Rostfritt stål
- Materialet i kontrollpanelen: Rostfri
- SoftOpen and GentleClose

#### EFFEKTIVITET

- Effektiv ugnsvolym: 77 l
- Multifunktionsugn - 77 l
- SuperSize matlagingsområde
- Storlek på den största bakplåten: 1360 cm<sup>2</sup>
- HomeMade Plus form // PerfectGrill

#### SÄKERHETSSYSTEM

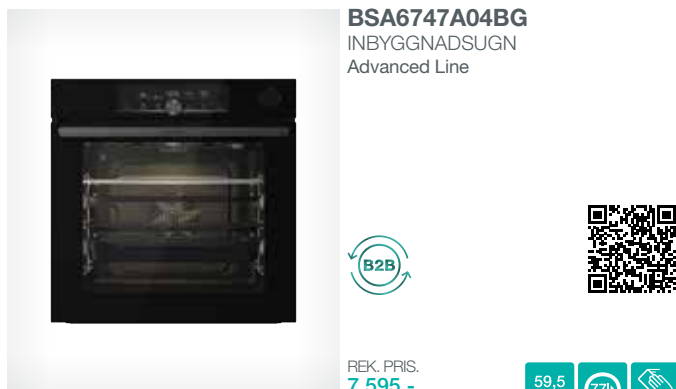
- Dynamic Cooling DC+
- UCDQ - Ultra Cool Door Quadro

#### EASYLEANING

- Pyrolysgrengöring
- EcoClean-emalj
- TouchFree Inox
- Flat, avtagbart innerglas i ugnsluckan

#### TEKNISK DATA

- Energiförbrukning: **0,71 kWh** (varmluft), **0,97 kWh** (traditionell)
- Anslutningseffekt: **3500 W**
- Mått (HxBxD): **59,5 x 59,5 x 56,4 cm**
- Dimensioner nisch (HxBxD): **59-60 x 56-56,4 x 55 cm**
- Art. nummer: **738005**



**BSA6747A04BG**  
INBYGGNADSUGN  
Advanced Line



REK. PRIS.  
7.595,-

59,5  
cm



- Färg: Svart
- Färg på handtag: Färg av mörkgrått borstat rostfritt stål
- Materialet i kontrollpanelen: Glas
- SoftOpen and GentleClose

#### EFFEKTIVITET

- Effektiv ugnsvolym: 77 l
- Multifunktionsugn - 77 l
- SuperSize matlagingsområde
- Storlek på den största bakplåten: 1360 cm<sup>2</sup>
- HomeMade Plus form // PerfectGrill

#### BETJÄNING

- Ergonomiska vred
- IconTouch

#### UPPVÄRMNINGSTYPER



#### FUNKTIONER

- StepBake // SteamAssist // Dubbel belysning // Gräddning på flera plåtar på olika nivåer // SteamAssist // AirFry // FrozenBake // GentleBake // Pizza funktion // Autobake

#### UTRUSTNING

- 1 djup bakplåt
- 1 bakplåt
- 1 emaljerad perforerad bakplåt
- 1 ugnsgaller
- Delvis utdragbara teleskopskenor på 2 nivåer
- Stektermometer
- Vattenbehållare: 0,13 l

#### SÄKERHETSSYSTEM

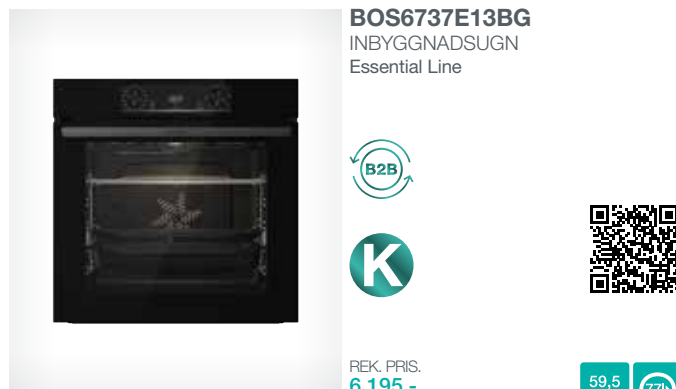
- DC+ - Dynamic Cooling +
- UltraCoolDoor

#### EASYLEANING

- EcoClean-emalj
- Flat, avtagbart innerglas i ugnsluckan

#### TEKNISK DATA

- Energiförbrukning: **0,71 kWh** (varmluft), **0,97 kWh** (traditionell)
- Anslutningseffekt: **3500 W**
- Mått (HxBxD): **59,5 x 59,5 x 56,4 cm**
- Dimensioner nisch (HxBxD): **59-60 x 56-56,4 x 55 cm**
- Art. nummer: **738009**



**BOS6737E13BG**  
INBYGGNADSUGN  
Essential Line



REK. PRIS.  
6.195,-

59,5  
cm



- Färg: Svart
- Färg på handtag: Färg av mörkgrått borstat rostfritt stål
- Materialet i kontrollpanelen: Glas
- SoftOpen and GentleClose

#### EFFEKTIVITET

- Effektiv ugnsvolym: 77 l
- Multifunktionsugn - 77 l
- SuperSize matlagingsområde
- Storlek på den största bakplåten: 1360 cm<sup>2</sup>
- HomeMade Plus form
- PerfectGrill

#### BETJÄNING

- DC+ - Dynamic temperatur kontroll
- Push pull vred
- IconLed

#### UPPVÄRMNINGSTYPER



#### FUNKTIONER

- StepBake // ExtraSteam // Ugnsbelysning // AirFry // FrozenBake // GentleBake // Pizza funktion // Gratin

- Färg: Svart
- Färg på handtag: Färg av mörkgrått borstat rostfritt stål
- Materialet i kontrollpanelen: Glas
- SoftOpen and GentleClose

#### EFFEKTIVITET

- Effektiv ugnsvolym: 77 l
- Multifunktionsugn - 77 l
- SuperSize matlagingsområde
- Storlek på den största bakplåten: 1360 cm<sup>2</sup>
- HomeMade Plus form
- PerfectGrill

#### SÄKERHETSSYSTEM

- Termoelektrisk säkring
- Dynamic Cooling DC+
- Kompakt ugnslucka med 2-glas
- Barnsäkring

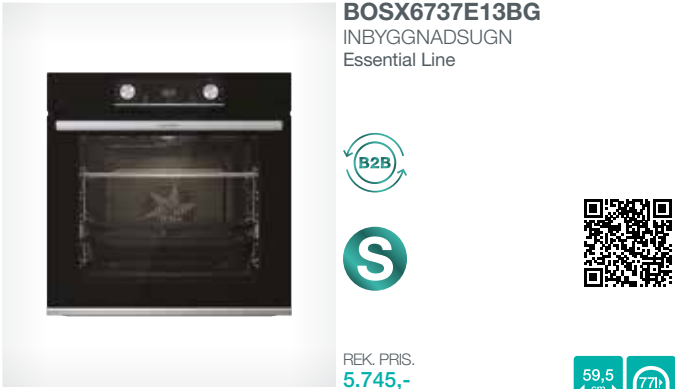
#### EASYLEANING

- EcoClean-emalj
- Flat, avtagbart innerglas i ugnsluckan

#### TEKNISK DATA

- Energiförbrukning: **0,82 kWh** (varmluft), **0,97 kWh** (traditionell)
- Anslutningseffekt: **3500 W**
- Mått (HxBxD): **59,5 x 59,5 x 56,4 cm**
- Dimensioner nisch (HxBxD): **59-60 x 56-56,4 x 55 cm**
- Art. nummer: **738415**





- Färg: Svart
- Färg på handtag: Rostfritt stål
- Materialet i kontrollpanelen: Glas
- SoftOpen and GentleClose

**EFFEKTIVITET**

- Effektiv ugnsvolym: 77 l
- Multifunktionsugn - 77 l
- SuperSize matlagningsområde
- Storlek på den största bakplåten: 1360 cm<sup>2</sup>
- HomeMade Plus form
- PerfectGrill

**BETJÄNING**

- Mekanisk temperatur kontroll
- Push pull vred
- IconLed

**UPPVÄRMNINGSTYPER****FUNKTIONER**

- StepBake // ExtraSteam //
- Ugnsbelysning // AirFry // FrozenBake //
- GentleBake // Pizza funktion // Gratin

- UTRUSTNING**
- 1 djup bakplåt
  - 1 bakplåt
  - 1 ugnsgaller
  - Delvis utdragbara teleskopskenor på 1 nivå

**SÄKERHETSSYSTEM**

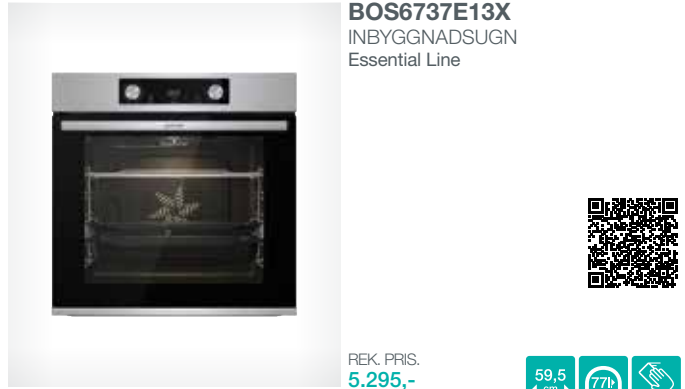
- Termoelektrisk säkring
- DC+ - Dynamic Cooling +
- Kompakt ugnslucka med 2-glas

**EASYSLEARNING**

- EcoClean-emalj
- Flat, avtagbart innerglas i ugnsluckan

**TEKNISK DATA**

- Energiförbrukning:  
0,82 kWh (varmluft),  
0,97 kWh (traditionell)
- Anslutningseffekt: 3500 W
- Mått (HxBxD): 59,5 x 59,5 x 56,4 cm
- Dimensioner nisch (HxBxD):  
59-60 x 56-56,4 x 55 cm
- Art. nummer: 738440



- Färg: Rostfri
- Färg på handtag: Rostfritt stål
- Materialet i kontrollpanelen: Rostfri
- SoftOpen and GentleClose

**EFFEKTIVITET**

- Effektiv ugnsvolym: 77 l
- Multifunktionsugn - 77 l
- SuperSize matlagningsområde
- Storlek på den största bakplåten: 1360 cm<sup>2</sup>
- HomeMade Plus form
- PerfectGrill

**BETJÄNING**

- Mekanisk temperatur kontroll
- Push pull vred
- IconLed

**UPPVÄRMNINGSTYPER****FUNKTIONER**

- StepBake // ExtraSteam // Ovasida //
- AirFry // FrozenBake // GentleBake //
- Pizza funktion // Gratin

- UTRUSTNING**
- 1 djup bakplåt
  - 1 bakplåt
  - 1 ugnsgaller
  - Delvis utdragbara teleskopskenor på 1 nivå

**SÄKERHETSSYSTEM**

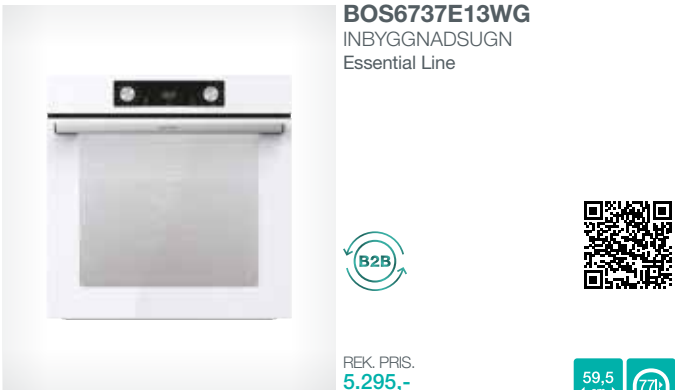
- Termoelektrisk säkring
- Dynamic Cooling DC+
- Kompakt ugnslucka med 2-glas

**EASYSLEARNING**

- EcoClean-emalj
- TouchFree Inox
- Flat, avtagbart innerglas i ugnsluckan

**TEKNISK DATA**

- Energiförbrukning:  
0,82 kWh (varmluft),  
0,97 kWh (traditionell)
- Anslutningseffekt: 3500 W
- Mått (HxBxD): 59,5 x 59,5 x 56,4 cm
- Dimensioner nisch (HxBxD):  
59-60 x 56-56,4 x 55 cm
- Art. nummer: 738004



- Färg: Vit
- Färg på handtag: Rostfritt stål
- Materialet i kontrollpanelen: Glas
- SoftOpen and GentleClose

**EFFEKTIVITET**

- Effektiv ugnsvolym: 77 l
- Multifunktionsugn - 77 l
- SuperSize matlagningsområde
- Storlek på den största bakplåten: 1360 cm<sup>2</sup>
- HomeMade Plus form
- PerfectGrill

**BETJÄNING**

- Mekanisk temperatur kontroll
- Push pull vred
- IconLed

**UPPVÄRMNINGSTYPER****FUNKTIONER**

- StepBake // ExtraSteam // Ovasida //
- AirFry // FrozenBake // GentleBake //
- Pizza funktion // Gratin

- UTRUSTNING**
- 1 djup bakplåt
  - 1 bakplåt
  - 1 ugnsgaller
  - Delvis utdragbara teleskopskenor på 1 nivå

**SÄKERHETSSYSTEM**

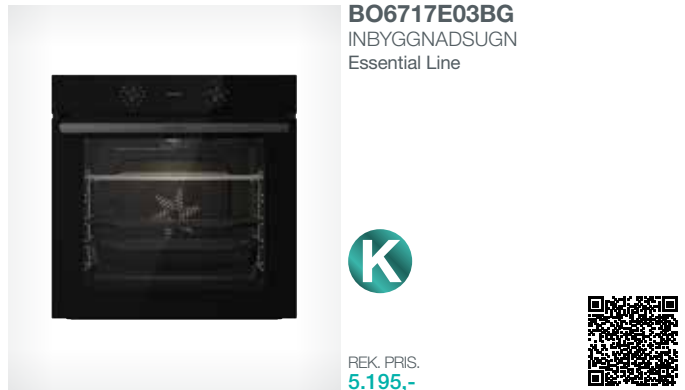
- Termoelektrisk säkring
- Dynamic Cooling DC+
- Kompakt ugnslucka med 2-glas
- Barnsäkring

**EASYSLEARNING**

- EcoClean-emalj
- Flat, avtagbart innerglas i ugnsluckan

**TEKNISK DATA**

- Energiförbrukning:  
0,82 kWh (varmluft),  
0,97 kWh (traditionell)
- Anslutningseffekt: 3500 W
- Mått (HxBxD): 59,5 x 59,5 x 56,4 cm
- Dimensioner nisch (HxBxD):  
59-60 x 56-56,4 x 55 cm
- Art. nummer: 738441



- Färg: Svart
- Färg på handtag: Färg av mörkgrått borstat rostfritt stål
- Materialet i kontrollpanelen: Glas
- Classic

**EFFEKTIVITET**

- Effektiv ugnsvolym: 77 l
- Multifunktionsugn - 77 l
- SuperSize matlagningsområde
- Storlek på den största bakplåten: 1360 cm<sup>2</sup>
- HomeMade Plus form
- PerfectGrill

**BETJÄNING**

- Mekanisk temperatur kontroll
- Push pull vred

**UPPVÄRMNINGSTYPER****FUNKTIONER**

- Ovasida // Gräddning på flera plåtar på olika nivåer // AirFry // FrozenBake //
- GentleBake // Pizza funktion

- UTRUSTNING**
- 1 djup bakplåt
  - 1 bakplåt
  - 1 ugnsgaller
  - Ugnskenor

**SÄKERHETSSYSTEM**

- Termoelektrisk säkring
- DC - Dynamic Cooling
- Kompakt ugnslucka med 2-glas
- Barnsäkring

**EASYSLEARNING**

- EcoClean-emalj
- Flat, avtagbart innerglas i ugnsluckan

**TEKNISK DATA**

- Energiförbrukning:  
0,82 kWh (varmluft),  
0,97 kWh (traditionell)
- Anslutningseffekt: 3500 W
- Mått (HxBxD): 59,5 x 59,5 x 56,4 cm
- Dimensioner nisch (HxBxD):  
59-60 x 56-56,4 x 55 cm
- Art. nummer: 738371



**BO6717E03X**  
INBYGGNADSUGN  
Essential Line

REK. PRIS.  
4.845,-



**BO6717E03X**  
INBYGGNADSUGN  
Essential Line

REK. PRIS.  
4.745,-



- Färg: Rostfri
- Färg på handtag: Rostfritt stål
- Materialet i kontrollpanelen: Rostfri
- Classic

#### EFFEKTIVITET

- Effektiv ugnsvolym: 77 l
- Multifunktionsugn - 77 l
- SuperSize matlagningsområde
- Storlek på den största bakplåten: 1360 cm<sup>2</sup>
- HomeMade Plus form // PerfectGrill

#### BETJÄNING

- Mekanisk temperatur kontroll
- Push pull vred

#### UPPVÄRMNINGSTYPER



#### FUNKTIONER

- ExtraSteam
- Ugnsbelysning
- AirFry
- FrozenBake
- GentleBake
- Pizza funktion

#### UTRUSTNING

- 1 djup bakplåt
- 1 bakplåt
- 1 ugnsgaller
- Ugnskenor

#### SÄKERHETSSYSTEM

- Termoelektrisk säkring
- DC - Dynamic Cooling
- Kompakt ugnslucka med 2-glas

#### EASYSUCCESS

- EcoClean-emalj
- TouchFree Inox
- Flat, avtagbart innerglas i ugnsluckan

#### TEKNISK DATA

- Energiförbrukning: 0,82 kWh (varmluft), 0,97 kWh (traditionell)
- Anslutningseffekt: 3500 W
- Mått (HxBxD): 59,5 x 59,5 x 56,4 cm
- Dimensioner nisch (HxBxD): 59-60 x 56-56,4 x 55 cm
- Art. nummer: 738002



- Färg: Vit
- Färg på handtag: Rostfritt stål
- Materialet i kontrollpanelen: Mattsvart metall
- Classic

#### EFFEKTIVITET

- Effektiv ugnsvolym: 77 l
- Multifunktionsugn - 77 l
- SuperSize matlagningsområde
- Storlek på den största bakplåten: 1360 cm<sup>2</sup>
- HomeMade Plus form // PerfectGrill

#### BETJÄNING

- Mekanisk temperatur kontroll
- Push pull vred

#### UPPVÄRMNINGSTYPER



#### FUNKTIONER

- Ugnsbelysning
- Gräddning på flera plåtar på olika nivåer
- AirFry
- FrozenBake // GentleBake
- Pizza funktion

#### UTRUSTNING

- 1 djup bakplåt
- 1 bakplåt
- 1 ugnsgaller
- Ugnskenor

#### SÄKERHETSSYSTEM

- Termoelektrisk säkring
- DC - Dynamic Cooling
- Kompakt ugnslucka med 2-glas
- Barnsäkring

#### EASYSUCCESS

- EcoClean-emalj
- Flat, avtagbart innerglas i ugnsluckan

#### TEKNISK DATA

- Energiförbrukning: 0,82 kWh (varmluft), 0,97 kWh (traditionell)
- Anslutningseffekt: 3500 W
- Mått (HxBxD): 59,5 x 59,5 x 56,4 cm
- Dimensioner nisch (HxBxD): 59-60 x 56-56,4 x 55 cm
- Art. nummer: 738360





# REN NJUTNING

KAFFEMASKINER

AROM  
& HÄRLIG  
SMAK

Det är en utmaning att få till det perfekta kaffet. Kaffebönorna måste malas på rätt sätt, vattentemperaturen och trycket måste noggrant ställas in, mjölken måste vara varm nog och skummad till perfektion. Dessutom får inte kaffekoppen vara kall. Kaffemaskiner från Gorenje gör morgnarna lite bättre. Under tillagningsprocessen skapas den optimala smaken och den härliga doften som ger en perfekt start på dagen.



CoffeeBean

## Enkla morgnar

Behållaren för kaffebönor är lättåtkomlig då den kan dras ut. Vid behov kan även kaffepulver användas i stället för hela bönor. När maskinen får slut på bönor visas detta på skärmen.



EasyMilk

## Alltid krämigt mjölkskum

Gorenjes kaffemaskiner har en stor mjölkbehållare för cappuccino och latte, som båda kan tillagas med valfri mängd mjölk. Den stora behållaren innehåller tillräckligt mycket för att värma flera koppar mjölk utan att behöva fyllas på. Den kan enkelt plockas ut och förvaras i kylan till nästa gång du behöver den.



### AutoCappuccino

## Från cappuccino till latte på en sekund

AutoCappuccino-funktionen pressar vattnet igenom malda kaffeböner på ett sätt som extraherar den fulla aromen och skapar en intensiv smakupplevelse. Önskad nivå av mjölkskum kan ställas in.



### GrindingLevels

## Från mörka böner till aromatisk kaffe

Kaffe smakar bäst när det är gjort på nymalda böner. Kaffemaskinerna från Gorenje har 9 olika malningsnivåer, från superfint till extra grovmalet. Kaffesumpen töms automatiskt.



**GCC800B**  
AUTOMATISK KAFFEMASKIN  
Gorenje+



REK. PRIS.  
24.745,-



**WD1410B**  
VÄRMELÅDA  
Superior Line



REK. PRIS.  
7.345,-



59,5  
cm

45,5  
cm

- Färg: Svart
- EFFEKTIVITET**
  - Bryggningstid: 2 min
- BRYGGNINGSTID**
  - Touch control
  - Timerfunktion
  - Typ av kaffe: Böner och malt kaffe
- FUNKTIONER**
  - Justerbar vattenmängd
  - Automatisk cappuccino funktion
  - Olika typer av kaffe (antal): 3
  - Individuell programmering
  - Antal koppar åt gången: 2
  - Mjölkskum

- EASYSKREANSNING**
  - Avkalkningsprogram

- UTRUSTNING**
  - Kaffebehållare: 200 g
  - Vattenbehållare: 1,8 ltr.
  - Original
  - Tefunktion

- TEKNISK DATA**
  - Vattenbehållare
  - Pumptryck: 15 bar
  - Mått (HxBxD): 45,5 x 59,5 x 40,5 cm
  - Dimensioner nisch (HxBxD): 45 x 56 x 55 cm
  - Art. nummer: 438732

59,5  
cm

- Färg: Svart
- EFFEKTIVITET**
  - Kapacitet: Plats till 6 kuvert eller 20 tallrikar, diameter 28 cm, eller 80 kaffekoppar eller 40 tekoppar
  - Kapacitet: 6 kuvert
- FUNKTIONER / BETJÄNING**
  - Uppvärmning av tallrikar
  - Uppvärmning av koppar
  - Värmebevarande
  - Uppätning
  - Yoghurt
  - Manuell inställning av temperatur och timer
- FUNKTIONER**
  - Luftcirkulationssystem
  - Tidsinställning: Stopp
  - Kontrolltyp: Touchkontroll
  - Temperaturinställning
  - Sval ytterpanel
  - Värmelåda: Glas
- TEKNISK DATA**
  - Nyttig kapacitet: 19,8 l
  - Temperatur mellan: 40 – 80 °C
  - Timer: 60 – 240 min
  - Anslutningseffekt: 410 W
  - Art. nummer: 466189





# ”EN MÄSTERKOCK I KÖKET”- ÖGONBLICK

Våra självrengörande ugnar med multiluft tillagar maten jämnt och till perfektion. Den stora tillagningsytan har plats för kastruller och pannor för alla med stora ambitioner.







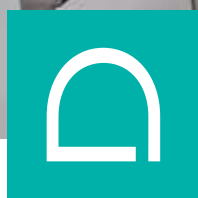
**VI GÖR DET  
ENKLARE.  
DU GÖR DET  
PERFEKT.**

**FRISTÅENDE SPISAR**

Är du redo för smakrika ögonblick i köket? Med de nya **HomeMade**-spisarna från Gorenje blir det busenkelt. Förbered dina favoriträtter precis som i en traditionell vedeldad ugn eller imponera på familjen med spännande smakupplevelser. Vi har designat våra spisar med smarta och användarvänliga lösningar som du verkligen kan lita på.

*Du behöver bara lägga till din slutliga touch.*

# SAFTIGA MEN SAMTIDIGT FRASIGA RÄTTER, VARJE GÅNG



## HomeMade Plus-form

EFTERLIK  
NAR  
TRADITIONELLA  
UGNAR

Det verkar som att vi alla har en universal bild när vi ställer in en rätt i ugnen – vi föreställer en saftig, men samtidigt frasig, godsak komma ut när tillagningen har klar. Äntligen är det som en gång var en dröm blivit verklighet, tack vare vår specialutformade ovala insida som inspirerats av vedeldade ugnar. Den gör det möjligt för den varma luften att röra sig fritt och omsluta din mat så att den blir så där härligt frasig men ändå saftig.



JÄMNT  
BAKAT  
PÅ HELA  
PLÅTEN



## SuperSize

### XXL-plåtar passar i alla ugnar

Med större ugnar kan du tillaga mer mat – inte bara för att luften sprids jämnt på alla nivåer, utan även tack vare de 46 cm breda bakplåtarna i både standard- och kompaktugnarna. Innovativa lösningar gör att interiören kan göras större, och ugnsbredden användas fullt ut. Det finns mer plats på varje ugnsplåt och den överlägsna tekniken ser till att maten tillagas jämnt på alla nivåer.



## BigSpace

### Mer utrymme för större frihet i matlagningen

Den nya generationen Gorenje-ugnar döljer en unik form i den övre delen. Luftflödet optimeras och kan nu cirkulera helt fritt i ett ännu större utrymme. Den ökade kapaciteten gör att du kan tillaga större bakplåtar med mer mat utan att ugnens yttre mått är större.





DYNAMISKT  
LUFT-  
FLÖDE



MultiAir Technology

## Perfekt från alla håll

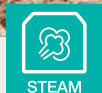
Kombinationen av **MultiAir**-tekniken och HomeMade-formen hjälper till att nå det tuffaste målet: tillagning av upp till 4 plåtar med mat samtidigt. De goda nyheterna: smakerna och dofterna blandar sig inte. Smart luftdistribution garanterar att maten tillagas jämnt på varje nivå.



MultiLevel Baking

## Många rätter på samma gång

Kombinationen av MultiAir-tekniken och HomeMade-formen hjälper till att nå det tuffaste målet: tillagning av upp till 4 plåtar med mat samtidigt. De goda nyheterna: smakerna och dofterna blandar sig inte. Smart luftdistribution garanterar att maten tillagas jämn på varje nivå.



STEAM

ExtraSteam

## Det enkla sättet att baka med ånga

ExtraSteam-programmet skapar den perfekta ångmiljön i ugnen vilket säkerställer att ditt bröd kommer att jäsa högt och uppnå en läcker krispig skorpa. Allt du behöver göra är att hälla vatten i en hög bakplåt, välja programmet ExtraSteam och låta ugnen göra resten.



FRASIG  
UTSIDA,  
MJUK  
INSIDA



### PerfectGrill

## Dubbla infraröda värmare för krispig mat

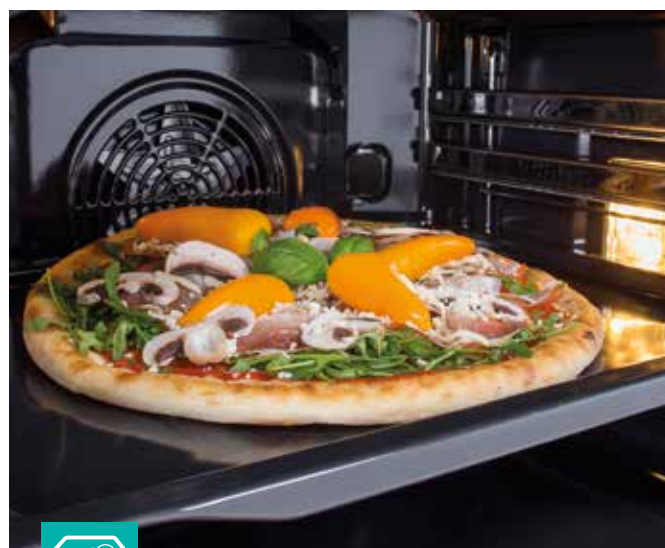
De bästa resultaten i Gorenjes ugnar uppnås med 3D-uppvärmning. De har en stor värmare på utsidan och en liten på insidan. De avancerade modellerna är utrustade med en justerbar värmare som steker maten med den lilla inre värmaren eller med båda värmarna. Värmedistributionen gör att du får perfekta tillagningsresultat varje gång och maten blir spröd på utsidan och saftig på insidan.



### Teleskopskenor

## Enkla att dra ut

Med de smidiga teleskopskenorna får du en perfekt översikt av tillagningsprocessen på alla nivåer. Det innebär säkrare och enklare borttagning och rengöring. Gorenje-ugnarna i Superior-sortimentet har helt utdragna skenor på tre nivåer. De kan avlägsnas från ugnen under den pyrolytiska rengöringen.



### Grädda i 300°C

## Kraftfull värme i ditt kök

Den här inställningen är skapad för en perfekt tillagning av exempelvis pizza. En funktion som tar din pizza till nästa nivå och gör den perfekt.





### OpenView

## Ypperlig synlighet

Hos utvalda modeller förbättras super-size-ugnskapaciteten ytterligare av dubbel belysning. Tillsammans med en ugnslucka helt i glas möjliggör denna funktion en avsevärt bättre överblick över ugnens insida, vilket gör det enkelt för dig att övervaka tillagningsprocessen från ett säkert avstånd.



### Köttermometer

## Perfekt söndagsstek varje gång

Genom att kontrollera temperaturen i köttet kan köttermometern hantera hela processen och även aktivera alarmer när köttet är färdiglagat.



### UltraCoolDoor

## Utformad för att kunna vidröras – när som helst

Speciella trippelglas isolerar ugnen och gör den ännu säkrare för barn och husdjur. Värmen hålls inne och stoppas från att försvinna från ugnen och energiförbrukningen optimeras.



### DC+ system

## Effektiv värmehantering

**Systemet DynamiCooling** kyler effektivt ugnens utsida (eller hölje) för att förhindra att skador uppstår på grund av hög temperatur. Ugnar med systemet **DynamiCooling+** har en värmesensor som reglerar kylningen av ugnens utsida tills den når en temperatur på 60 °C. Detta är särskilt praktiskt för ugnar med pyrolytisk rengöring eftersom det kräver extremt höga temperaturer.



### DirectTouch

## Perfekta resultat finns alltid inom räckhåll

Ha full kontroll över ugnen genom att röra vid en skärm. Stora och lättförståeliga symboler tar vår fantastiska teknik till en ny nivå, med tydlig, enkel användning.



### ChildLock

## Nu kan barnen vara med

Tillvalet **ChildLock** passar perfekt för barnfamiljer. Det är säkert att lämna barnen i köket på egen hand en stund, eftersom det här tillvalet hindrar dem från att ändra på inställningarna.



### Slät ugnslucka

Enkelt avtagbara ugnsluckor utan synliga skruvhål, gummilister eller skåror (välkända smutsfällor) gör att de snabbt och enkelt kan rengöras.

## SPECIALPROGRAM



### StayWarm

#### Håller maten varm åt dem som kommer senare

**StayWarm**-funktionen håller maten varm vid en konstant temperatur på 70 °C tills det är dags att servera den. Maten bevarar sin ursprungliga smak och temperatur tills den ska serveras.



### Defrost

För att hålla maten i perfekt skick även när den efter tinats upp, är det väldigt viktigt att tina upp den snabbt och att värmen tränger in i kärnan jämnt. Säker upptining är möjlig, tack vare Defrost-programmet. Användning av en droppbricka förhindrar oönskat spill. Placera den frusna maten på ett galler mitt i ugnen. Droppbrickan placeras på nedersta nivån för att fånga upp droppande vätska.



### PlateWarming

#### Servera professionella rätter utan att lämna hemmet

Varma tallrikar förhindrar förlust av smak och säkerställer att maten smakar precis så gott som den ska: från soppor till pasta och ångade grönsaker. **WarmPlate** håller dina tallrikar på precis rätt temperatur på 60°C. Professionell servering hemma.





SilverMatte

## Ultraresistent, ultraslät yta

Emaljens kvalitet och typ är mycket viktiga faktorer för ugnen och dess funktion. SilverMatte är ett mycket starkt och resistent material som klarar höga temperaturer och pyrolyrens rengöring vid 500 grader. Beläggningen är fri från mikroporer och används på ugnens ytor samt på bakplåtarna, vilket gör att de tål mycket höga temperaturer, mikrovågor samt ånga. Beläggningen görs i tre lager, reflekterar värme och ger extra isolering. Den aktiva ytan gör att smutsiga matrester bränns vid en högre temperatur vilket också eliminerar mikroorganismer och håller insidan av ugnen steril och säker.



PyroClean

## Högkvalitativ självrengörande funktion

Pyrolyrens rengöring är det mest effektiva och avancerade sättet att rengöra en ugn. De höga rengöringstemperaturerna på upp till 500 °C ger en skinande ren ugn utan fettfläckar. När ugnen svalnat av torkar du helt enkelt bort rester med en fuktig trasa. Ugnen är låst under och direkt efter rengöringen, vilket gör den säker och familjevänlig.



GentleClose

## Superenkel och supertyst

Du stänger enkelt och tyst ugnsluckan med en mjuk rörelse.



AquaClean

## Enkel rengöring

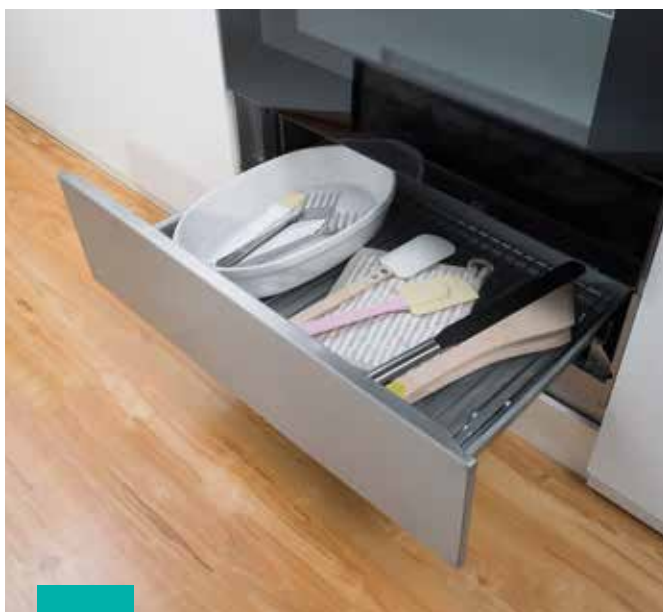
AquaClean-funktionen har förbättrats markant pga. en helt ny emalj i alla Gorenjes ugnar. Med AquaClean kan du rengöra ugnen på insidan. Du behöver bara hälla en halv liter vatten på bakplåten och sätta på AquaClean-funktionen. Du får synligt resultat både på ugnens yta och på bakplåtarna på bara 30 minuter. Fläckar och fett mjukas upp och kan enkelt torkas av.



### TouchFree-beläggning

## Glänsande yta fri från fingeravtryck

Alla ytor av rostfritt stål täcks av en särskild TouchFree-film som förhindrar fingeravtryck, så att ytan ser fin ut och rengöringen blir enklare.



### XXL förvaringslåda

## Allt inom räckhåll

En speciellt stor och djup förvaringslåda där du kan förvara större köksutrustning. Stekpannor, bakplåtar och fat – ha allt du behöver inom räckvidd och i rymliga förvaringslösningar



### Extra djup bakplåt

## Djup nog för alla behov

Högre sidor på den extra djupa bakplåten, förhindrar fett från att skvätta och bränna fast på ugnsväggarna. Den är perfekt för att göra måltider så som lasagne och stekar.



# SNABB OCH EFFEKTIV MATLAGNING, ENKEL RENGÖRING

## Induktionshäll

Induktionshällar värms upp dubbelt så snabbt som HiLight-hällar, vilket gör dem mer ekonomiska och säkra. En induktionshäll värmer endast upp botten av kastrullen medan resten av hällen håller sig sval och säker att röra vid. Temperaturen justeras snabbt och enkelt med en knapptryckning och minimerar risken att maten kokar över. Med denna typ av häll är det busenkelt att smälta choklad, göra avancerade såser och andra temperaturkänsliga mästerverk.



PowerBoost

### Snabb matlagning

PowerBoost-funktionen utsätter kastrullen för intensiv värme som minskar tillagningstiden markant. Kokning av 2 liter vatten tar nu endast ca 5 minuter, vilket är otroligt tidseffektivt. Så med PowerBoost sparar du både tid, energi och pengar.



BridgeZone

FÖR  
EXTRA STORA  
KASTRULLER

### En enkel plan för extra stora kastruller

Induktionshällar med två närliggande zoner förenklar matlagning i stora kastruller. Två separata kokzoner slås ihop så att de bildar en enda kokzon. Perfekt vid tillagning av maträtter.

# UTBUD AV VÄRMARE FÖR BÄSTA RESULTAT

## Glaskeramikhäll

Gorenjes glaskeramikhällar är utformade för att vara ett lättanvänt verktyg som gör att alla kan laga mat med utmärkta resultat. Glaskeramikhällar är effektiva, och har funktioner som gör matlagningen enkel. De har dubbla eller ovala matlagningszoner för att passa dina behov. Tack vare specialfunktioner som värmeindikatorer, timer och smart kontroll, ger de perfekt kontroll över matlagningen med maximal säkerhet.



PowerZone

### Snabb tillagning

Den här funktionen ger 25 % högre effekt i kokzonerna så att du kan laga mat snabbare med lägre energiförbrukning.



TouchControl

### Matlagning med fingerspetsarna

Med vår innovativa sensorteknik har du bokstavligen kontrollen över din hälls fulla potential vid dina fingerspetsar. Olika sensorer ger direkt kontroll över de olika individuella matlagningszonerna. Den ergonomiska placeringen av panelen ger en perfekt översikt och kontroll över hela matlagningen. Dessutom är värmeindikatorerna på så länge zonerna är varma, vilket innebär en extra trygghet när du lagar mat.



# PERFEKT SMAK MED EN NYPA KREATIVITET

## Gashäll

Det behöver inte vara svårt att laga mat som ett proffs. Allt som krävs är en nypa kreativitet, då Gorenjes spis med gashäll tar hand om allt det andra. Tack vare den stora ytan, de kraftfulla brännarna och avancerade funktioner hänger den med på dina vildaste matlagningsäventyr. Bli inspirerad och överraska familjen med perfekta hemlagade rätter.



### WokBurner

## Kraftfull matlagning, utmärkt autentisk smak

Ny wokbrännare med specialutformad gasbrännare som riktar flaman rakt mot wokpannan och ökar effekten upp till 4,0 kW. Asiatisk mat, grönsaker, andra maträtter har aldrig tidigare varit så krispiga och goda, och snabbt tillagade.



### BigSurface

## Massor av plats för varje kastrull eller panna

Större yta (upp till 20 %) och längre avstånd mellan brännarna ger massor av plats för kastruller och pannor oavsett storlek. Den platta designen gör det enkelt att flytta runt och använda stora kastruller utan problem, och ger perfekt stabilitet för alla dina matlagningsäventyr.



### ChefBurners

## Kraftfullare och effektivare matlagning

Nya högeffektiva **ChefBurners** innebär lägre gasförbrukning och snabbare och miljövänligare matlagning. Brännare av olika storlekar ger dig full flexibilitet medan den användarvänliga placeringen garanterar enkel och säker matlagning.



### Sätt på med en hand

## Enkel och smidig

Att kunna starta gashällarna med en hand gör användningen både smidig och enkel. För att sätta på gasbrännaren trycker du helt enkelt ner vredet och roterar det till önskad nivå med ena handen. Snabbt, enkelt och effektivt.



### Gjutjärnsgaller

## Snygg, stabil och hållbar

Gjutjärnsgallren förbättrar stabiliteten och lyfter gashällens utseende. De är gjorda i ett material som gör dem extra hållbara och resistenta även mot höga temperaturer.



### Reduktionsring för kaffebruggning

## Perfekt varje morgon

Nya designfunktioner på Gorenjes gashällar är t ex en mycket praktisk reduktionsring för kaffebruggning vilket är perfekt för små kannor.





**EITP6576XP**  
INDUKTIONSSPIS  
Superior Line

REK. PRIS.  
**16.595,-**



- Färg: Rostfri
  - Materialet i kontrollpanelen: Glas
  - Dörrmaterial: Glasdörr
  - GentleClose
- EFFEKTIVITET**
- Multifunktionsugn - 64 l
  - Storlek på den största bakplåten: 1260 cm<sup>2</sup>
  - HomeMADE® inspirerad av traditionella vedeldade bakugnar
  - PerfectGrill
- BETJÄNING**
- TouchControl
  - Push pull vred // IconTouch
- SPISHÄLL**
- Induktionshäll
  - BridgeZone
  - 4 kokzoner
  - Vänster fram: Ø 18 cm, 1,5/2 kW
  - Höger fram: Ø 14,5 cm, 1,2/1,6 kW
  - Vänster bak: Ø 18 cm, 1,5/2 kW
  - Höger bak: Ø 21 cm, 1,5/2 kW

**UPPVÄRMNINGSTYPER**



- FUNKTIONER**
- Ugnsbelysning
  - Gräddning på flera plåtar på olika nivåer
  - Grädda i 300°C
  - MultiAir
- TILLBEHÖR**
- 2 emaljerade bakplåtar // 1 djup bakplåt // 1 ugnsgaller
  - Stektermometer
  - Ugnskenor
- SÄKERHETSSYSTEM**
- Restvärmeindikator
  - ChildLock
  - DC - Dynamic Cooling
  - Fyrdubbel glaslucka med dubbel värmeavledare
- EASYSLEARNING**
- SilverMatte
- TEKNISK DATA**
- Energiförbrukning: **0,78 kWh** (varmluft), **0,98 kWh** (traditionell)
  - Anslutningseffekt: **10500 W**
  - Mått (HxBxD): **90 x 59,7 x 59,4 cm**
  - Art. nummer: **735943**



**EITP9576WP**  
INDUKTIONSSPIS  
Superior Line

REK. PRIS.  
**15.845,-**



- Färg: Vit
  - Materialet i kontrollpanelen: Glas
  - Dörrmaterial: Glasdörr
  - GentleClose
- EFFEKTIVITET**
- Multifunktionsugn - 64 l
  - Storlek på den största bakplåten: 1260 cm<sup>2</sup>
  - HomeMADE® inspirerad av traditionella vedeldade bakugnar
  - PerfectGrill
- BETJÄNING**
- TouchControl
  - Push pull vred // IconTouch
- SPISHÄLL**
- Induktionshäll
  - BridgeZone
  - 4 kokzoner
  - Vänster fram: Ø 18 cm, 1,5/2 kW
  - Höger fram: Ø 14,5 cm, 1,2/1,6 kW
  - Vänster bak: Ø 18 cm, 1,5/2 kW
  - Höger bak: Ø 21 cm, 1,5/2 kW

**UPPVÄRMNINGSTYPER**



- FUNKTIONER**
- Ugnsbelysning
  - Gräddning på flera plåtar på olika nivåer
  - Grädda i 300°C
  - MultiAir
- TILLBEHÖR**
- 2 emaljerade bakplåtar // 1 djup bakplåt // 1 ugnsgaller
  - Stektermometer
  - Ugnskenor
- SÄKERHETSSYSTEM**
- Restvärmeindikator
  - ChildLock
  - DC - Dynamic Cooling
  - Fyrdubbel glaslucka med dubbel värmeavledare
- EASYSLEARNING**
- SilverMatte
- TEKNISK DATA**
- Energiförbrukning: **0,78 kWh** (varmluft), **0,98 kWh** (traditionell)
  - Anslutningseffekt: **10500 W**
  - Mått (HxBxD): **90 x 59,7 x 59,4 cm**
  - Art. nummer: **735944**



**EIT6155WP**  
INDUKTIONSSPIS  
Essential Line

REK. PRIS.  
**10.345,-**



- Färg: Vit
  - Materialet i kontrollpanelen: Mattsvart metall
  - Dörrmaterial: Glasdörr
  - GentleClose
- EFFEKTIVITET**
- Multifunktionsugn - 71 l
  - SuperSize matlagingsområde
  - Storlek på den största bakplåten: 1316 cm<sup>2</sup>
  - HomeMade Plus form // PerfectGrill
- BETJÄNING**
- TouchControl
  - Push pull vred
- SPISHÄLL**
- Induktionshäll
  - BridgeZone
  - 4 kokzoner
  - Vänster fram: Ø 18 cm, 1,5/2 kW
  - Höger fram: Ø 14,5 cm, 1,2/1,6 kW
  - Vänster bak: Ø 18 cm, 1,5/2 kW
  - Höger bak: Ø 21 cm, 1,5/2 kW

**UPPVÄRMNINGSTYPER**



- FUNKTIONER**
- Ugnsbelysning
  - Gräddning på flera plåtar på olika nivåer
  - MultiAir
- TILLBEHÖR**
- 2 emaljerade bakplåtar // 1 djup bakplåt // 1 ugnsgaller
  - Ugnskenor
- SÄKERHETSSYSTEM**
- Restvärmeindikator
  - Termoelektrisk säkring
  - ChildLock
  - DC - Dynamic Cooling
  - Kompakt ugnslucka med 2-glas
- EASYSLEARNING**
- AquaClean // SilverMatte
  - Flat, avtagbart innerglas i ugnsluckan
  - TouchFree Inox
- TEKNISK DATA**
- Energiförbrukning: **0,81 kWh** (varmluft), **0,94 kWh** (traditionell)
  - Anslutningseffekt: **10500 W**
  - Mått (HxBxD): **90 x 60 x 60 cm**
  - Art. nummer: **736013**



**EC6451WPB**  
GLASKERAMISK SPIS  
Advanced Line



REK. PRIS.  
9.795,-



**EC6151WB**  
GLASKERAMISK SPIS  
Essential Line



REK. PRIS.  
8.495,-



- Färg: Vit
- Materialet i kontrollpanelen: Mattsvart metall
- Dörrmaterial: Glasdörr
- GentleClose

#### EFFEKTIVITET

- Multifunktionsugn - 71 l
- SuperSize matlagingsområde
- Storlek på den största bakplåten: 1316 cm<sup>2</sup>
- HomeMade Plus form // PerfectGrill

#### BETJÄNING

- Push pull vred
- IconLed

#### SPISHÄLL

- Glaskeramikhäll
- 2 HiLight kokzoner + 2 dubbel HiLight kokzoner
- Vänster fram: Ø 21/12 cm, 2,2 kW
- Höger fram: Ø 18 cm, 1,8 kW
- Vänster bak: Ø 14,5 cm, 1,2 kW
- Höger bak: Ø 18/12 cm, 1,7 kW

#### UPPVÄRMNINGSTYPER



#### FUNKTIONER

- Ugnsbelysning
- Gräddning på flera plåtar på olika nivåer
- MultiAir

#### TILLBEHÖR

- 2 emaljerade bakplåtar // 1 djup bakplåt // 1 ugnsgaller
- Stektermometer
- Ugnsskenor

#### SÄKERHETSSYSTEM

- Restvärmeindikator
- Termoelektrisk säkring
- Dynamic Cooling DC+
- CoolDoor

#### EASYSUCCESS

- AquaClean // SilverMatte
- Flat, avtagbart innerglas i ugnsluckan
- TouchFree Inox

#### TEKNISK DATA

- Energiförbrukning: **0,81 kWh** (varmluft), **0,94 kWh** (traditionell)
- Anslutningseffekt: **10200 W**
- Mått (HxBxD): **90 x 60 x 60 cm**
- Art. nummer: **730616**



- Färg: Vit
- Materialet i kontrollpanelen: Mattsvart metall
- Dörrmaterial: Glasdörr
- GentleClose

#### EFFEKTIVITET

- Multifunktionsugn - 71 l
- SuperSize matlagingsområde
- Storlek på den största bakplåten: 1316 cm<sup>2</sup>
- HomeMade Plus
- PerfectGrill

#### BETJÄNING

- Ergonomiska vred

#### SPISHÄLL

- Glaskeramikhäll
- 2 HiLight kokzoner + 2 dubbel HiLight kokzoner
- Vänster fram: Ø 21/12 cm, 2,2 kW
- Höger fram: Ø 18 cm, 1,8 kW
- Vänster bak: Ø 14,5 cm, 1,2 kW
- Höger bak: Ø 18/12 cm, 1,7 kW

#### UPPVÄRMNINGSTYPER



#### FUNKTIONER

- Ugnsbelysning
- Gräddning på flera plåtar på olika nivåer
- MultiAir

#### TILLBEHÖR

- 2 emaljerade bakplåtar
- 1 djup bakplåt
- 1 ugnsgaller
- Ugnsskenor

#### SÄKERHETSSYSTEM

- Restvärmeindikator
- Termoelektrisk säkring
- DC+ - Dynamic Cooling +
- Kompakt ugnslucka med 2-glas

#### EASYSUCCESS

- AquaClean // SilverMatte
- TouchFree Inox

#### TEKNISK DATA

- Energiförbrukning: **0,81 kWh** (varmluft), **0,94 kWh** (traditionell)
- Anslutningseffekt: **10200 W**
- Mått (HxBxD): **90 x 60 x 60 cm**
- Art. nummer: **730618**



**EC6141WD**  
GLASKERAMISK SPIS  
Essential Line



REK. PRIS.  
7.395,-



- Färg: Vit
- Materialet i kontrollpanelen: Mattsvart metall
- Dörrmaterial: Glasdörr

#### EFFEKTIVITET

- Multifunktionsugn - 71 l
- SuperSize matlagingsområde
- Storlek på den största bakplåten: 1316 cm<sup>2</sup>
- HomeMade Plus form
- PerfectGrill

#### BETJÄNING

- Ergonomiska vred

#### SPISHÄLL

- Glaskeramikhäll
- 4 HiLight kokzoner
- Vänster fram: Ø 21 cm, 2,3 kW
- Höger fram: Ø 14,5 cm, 1,2 kW
- Vänster bak: Ø 14,5 cm, 1,2 kW
- Höger bak: Ø 18 cm, 1,8 kW

#### UPPVÄRMNINGSTYPER



#### FUNKTIONER

- Ugnsbelysning

#### TILLBEHÖR

- 2 emaljerade bakplåtar
- 1 djup bakplåt
- 1 ugnsgaller
- Ugnsskenor

#### SÄKERHETSSYSTEM

- Restvärmeindikator
- Termoelektrisk säkring
- Kompakt ugnslucka med 2-glas

#### EASYSUCCESS

- AquaClean
- SilverMatte

#### TEKNISK DATA

- Energiförbrukning: **0,81 kWh** (varmluft), **0,94 kWh** (traditionell)
- Anslutningseffekt: **9200 W**
- Mått (HxBxD): **90 x 60 x 60 cm**
- Art. nummer: **730619**





**K6151WH**  
GASSPIS MED ELUGN  
Essential Line

REK. PRIS.  
**7.495,-**



- Färg: Vit
- Materialet i kontrollpanelen: Mattsvart metall
- Dörrmaterial: Glasdörr
- GentleClose

#### EFFEKTIVITET

- Multifunktionsugn - 71 l
- SuperSize matlagingsområde
- Storlek på den största bakplåten: 1316 cm<sup>2</sup>
- HomeMade Plus form // PerfectGrill

#### BETJÄNING

- Ergonomiska vred
- Gasbrännare med eltändning

#### SPISHÄLL

- Gashäll // 1 sparbrännare + 1 stor brännare + 2 standardbrännare
- Vänster fram: Ø 5,4 cm, 1 kW
- Höger fram: Ø 9,9 cm, 3 kW
- Vänster bak: Ø 7,4 cm, 1,9 kW
- Höger bak: Ø 7,4 cm, 1,9 kW
- Typ av kokkårsstöd: Emaljerad

#### UPPVÄRMNINGSTYPER



#### FUNKTIONER

- Ugnsbelysning
- Gräddning på flera plåtar på olika nivåer
- MultiAir

#### TILLBEHÖR

- 2 emaljerade bakplåtar
- 1 djup bakplåt
- 1 ugnsgaller
- Ugnsskenor

#### SÄKERHETSSYSTEM

- Termoelektrisk säkring
- DC - Dynamic Cooling
- Kompakt ugnslucka med 2-glas
- Gaskontroll

#### EASYCLEANING

- AquaClean
- SilverMatte

#### TEKNISK DATA

- Energiförbrukning:  
**0,81 kWh** (varmluft),  
**0,94 kWh** (traditionell)
- Mått (HxBxD): **90 x 60 x 60 cm**
- Art. nummer: **730625**



**G6110WJ**  
GASSPIS MED GASUGN  
Essential Line

REK. PRIS.  
**7.945,-**



- Färg: Vit
- Materialet i kontrollpanelen: Mattsvart metall
- Dörrmaterial: Glasdörr
- Material för topp: Lackerad

#### EFFEKTIVITET

- Gasugn - 68 l
- HomeMADE® inspirerad av traditionella vedeldade bakugnar

#### BETJÄNING

- Ergonomiska vred
- Enhands tändning
- Termostatisk ugnsbrännare

#### SPISHÄLL

- Gashäll
- 1 sparbrännare + 1 stor brännare + 2 standardbrännare
- Vänster fram: Ø 5,4 cm, 1 kW
- Höger fram: Ø 9,9 cm, 3 kW
- Vänster bak: Ø 7,4 cm, 1,9 kW
- Höger bak: Ø 7,4 cm, 1,9 kW
- Typ av kokkårsstöd: Emaljerad

#### UPPVÄRMNINGSTYPER



#### FUNKTIONER

- Ugnsbelysning

#### TILLBEHÖR

- 2 emaljerade bakplåtar
- 1 djup bakplåt
- 1 ugnsgaller
- Ugnsskenor

#### SÄKERHETSSYSTEM

- Kompakt ugnslucka med 2-glas
- Gaskontroll

#### EASYCLEANING

- AquaClean
- SilverMatte

#### TEKNISK DATA

- Energiförbrukning gasugn: **6 MJ**
- Mått (HxBxD): **90 x 60 x 60 cm**
- Art. nummer: **730626**



**EC5351WB**  
GLASKERAMISK SPIS  
Advanced Line

REK. PRIS.  
7.595,-



**K5351WH**  
GASSPIS MED ELUGN  
Advanced Line

REK. PRIS.  
7.795,-



- Färg: Vit
  - Materialet i kontrollpanelen: Mattsvart metall
  - Dörrmaterial: Glasdörr
  - GentleClose
- EFFEKTIVITET**
- Multifunktionsugn - 70 l
  - Storlek på den största bakplåten: 1260 cm<sup>2</sup>
  - HomeMade Plus form
  - PerfectGrill
- BETJÄNING**
- Ergonomiska vred
  - IconLed
- SPISHÄLL**
- Glaskeramikhäll
  - 2 HiLight kokzoner + 2 dubbel HiLight kokzoner
  - Vänster fram: Ø 18/12 cm, 0,7/1,7 kW
  - Höger fram: Ø 14,5 cm, 1,2 kW
  - Vänster bak: Ø 14,5 cm, 1,2 kW
  - Höger bak: Ø 18/12 cm, 0,7/1,7 kW

**UPPVÄRMNINGSTYPER**



**FUNKTIONER**

- Ugnsbelysning
- Gräddning på flera plåtar på olika nivåer
- Grädda i 300°C
- MultiAir

**TILLBEHÖR**

- 2 emaljerade bakplåtar
- 1 djup bakplåt
- 1 ugnsgaller
- Ugnskenor

**SÄKERHETSSYSTEM**

- Restvärmeindikator
- DC - Dynamic Cooling
- CoolDoor

**EASYCLEANING**

- AquaClean
- SilverMatte

**TEKNISK DATA**

- Energiförbrukning: **0,80 kWh** (varmluft), **1,03 kWh** (traditionell)
- Anslutningseffekt: **9100 W**
- Mått (HxBxD): **90 x 49,7 x 59,4**
- Art. nummer: **729934**



- Färg: Vit
  - Materialet i kontrollpanelen: Mattsvart metall
  - Dörrmaterial: Glasdörr
  - GentleClose
- EFFEKTIVITET**
- Multifunktionsugn - 70 l
  - Storlek på den största bakplåten: 1260 cm<sup>2</sup>
  - HomeMade Plus // PerfectGrill
- BETJÄNING**
- Ergonomiska vred // IconLed
  - Gasbrännare med eltändning
- SPISHÄLL**
- Gashäll
  - 1 sparbrännare + 1 stor brännare + 2 standardbrännare
  - Vänster fram: Ø 5,4 cm, 1 kW
  - Höger fram: Ø 9,9 cm, 3 kW
  - Vänster bak: Ø 7,4 cm, 1,9 kW
  - Höger bak: Ø 7,4 cm, 1,9 kW
  - Typ av kokkårsstöd: Emaljerad

**UPPVÄRMNINGSTYPER**



**FUNKTIONER**

- Ugnsbelysning
- Gräddning på flera plåtar på olika nivåer
- Grädda i 300°C
- MultiAir

**TILLBEHÖR**

- 2 emaljerade bakplåtar
- 1 djup bakplåt
- 1 ugnsgaller
- Ugnskenor

**SÄKERHETSSYSTEM**

- DC - Dynamic Cooling
- Kompakt ugnslucka med 2-glas
- Gaskontroll

**EASYCLEANING**

- AquaClean
- SilverMatte

**TEKNISK DATA**

- Energiförbrukning: **0,80 kWh** (varmluft), **1,03 kWh** (traditionell)
- Mått (HxBxD): **90 x 49,7 x 59,4**
- Art. nummer: **729938**



**GI5112WH**  
GASSPIS MED GASUGN  
Essential Line

REK. PRIS.  
7.795,-



- Färg: Vit
  - Materialet i kontrollpanelen: Mattsvart metall
  - Dörrmaterial: Glasdörr
- EFFEKTIVITET**
- Gasugn - 67 l
  - Storlek på den största bakplåten: 1260 cm<sup>2</sup>
  - HomeMADE® inspirerad av traditionella vedeldade bakugnar
- BETJÄNING**
- Ergonomiska vred
  - Enhands tändning
  - Termostatisk ugnbrännare
- SPISHÄLL**
- Gashäll
  - 1 sparbrännare + 1 stor brännare + 2 standardbrännare
  - Vänster fram: Ø 5,4 cm, 1 kW
  - Höger fram: Ø 9,9 cm, 3 kW
  - Vänster bak: Ø 7,4 cm, 1,9 kW
  - Höger bak: Ø 7,4 cm, 1,9 kW
  - Typ av kokkårsstöd: Emaljerad

**UPPVÄRMNINGSTYPER**



**FUNKTIONER**

- Grillning med stängd dörr

**TILLBEHÖR**

- 2 emaljerade bakplåtar
- 1 djup bakplåt
- 1 ugnsgaller
- Ugnskenor

**SÄKERHETSSYSTEM**

- Termoelektrisk säkring
- Kompakt ugnslucka med 2-glas
- Gaskontroll

**EASYCLEANING**

- SilverMatte

**TEKNISK DATA**

- Energiförbrukning gasugn: **5,9 MJ**
- Mått (HxBxD): **90 x 49,7 x 59,4**
- Art. nummer: **729937**





# ”WOW! MATLAGNINGEN HAR BLIVIT SÅ SMIDIG”- ÖGONBLICK

Njut av automatisk matlagning, snabbt och nyttigt, tack vare smart teknik. Att koka, grilla, värma upp och smälta är både enkelt och säkert.







# UPPLEV MATLAGNING MED STIL

INBYGGDA INDUKTIONSHÄLLAR

Oavsett om du lagar mat till dig själv eller till hela familjen, ger Gorenjes induktionshällar en verkligt strömlinjeformad upplevelse varje gång. Tack vare en myriad av finjusterade funktioner som förenklar din interaktion med matlagingsytan, har matlagningen aldrig tidigare varit så enkel, intuitiv och smidig.

*Smart, noggrann och flexibel.*

# AUTOMATISK DUBBEL- KOKZON- AKTIVERING



## AutoDetect

REGISTRE-  
RING AV  
KASTRULL-  
STORLEK

Att göra någonting så enkelt som möjligt handlar inte bara om att ändra designen för att öka användarvänligheten, utan även att hoppa över ett steg helt och hållet. Sätt bara på hällen så känner den av var kastrullen står och hur stor den är. Om kastrullen är för stor kommer hällen att koppla ihop två kokzoner till en. Därefter behöver du bara välja effekten.



## Time Assist

### Hjälper dig hålla koll på matlagningen

Gör att du alltid vet hur lång tid maten har tillagats. Nu slipper du hålla ett öga på klockan och fundera över när du egentligen satte på maten. Nu kan du se tiden direkt på hällen.



## StepZone

### Intuitiv matlagning

Denna funktion kopplar samman två matlagningszoner till en, men med olika förinställningar. Detta påminner om hur gamla vedeldade spisar fungerade, när du satte ut kastrullen på kanten för att hålla maten varm medan du tillagade något annat.





FÖR STORA  
FAMILJE-  
MÅLTIDER



AreaFlex

## Större matlagningsyta

Två vertikala matlagningszoner kan kopplas samman och bilda en stor. Detta bidrar till jämnt tillagad mat i större grytor och kastruller.



Borttagningsfunktion

## Radera inställningarna med en knapptryckning

Denna funktion är extra bra när du tillagar flera rätter samtidigt. För att stänga av någon av matlagningszonerna eller **AreaFlex** med **IqGrill** och timer, trycker du endast på X. Inga fler onödiga tryck.



Recall

## Aktivera dina inställningar på nytt

Denna funktion är utmärkt när du råkat stänga av hällen av misstag. Du har 5 sekunder på dig att återställa den senaste använda inställningen, vilket är mycket användbart när du tillagar mer än en maträtt. Från att du stängde av hällen av misstag har du 5 sekunder på dig att starta den igen och inom ytterligare 5 sekunder aktivera **StopGo**-funktionen.



PowerBoost

## Matlagning med fast-forward

**PowerBoost**-funktionen ökar värmen så att uppvärmningstiden blir betydligt kortare.



BridgeZone

## En enkel lösning för riktigt stora kastruller

En induktionshäll med två sammankopplade zoner förenklar matlagning i stora kastruller. Två separata matlagningszoner som enkelt kopplas samman. Perfekt för tillagning av större livsmedel och tillbehör samtidigt.



StopGo

## Ta en paus, när du vill

**StopGo**-funktionen stoppar tillagningen och fortsätter med samma inställningar när hällen aktiveras på nytt.



ChildLock Pro

**BARN-SÄKER**

## Alltid säkerheten först

**ChildLock Pro** är ett barnlås som är perfekt för småbarnsfamiljer. Det har aldrig varit säkrare att lämna barnen ensamma i köket, tack vare denna funktion som förhindrar att de startar hällen. I mer avancerade modeller kan denna funktion aktiveras att automatiskt låsa hällen varje gång den stängs av. I andra fall kan hällen låsas genom att man trycker på symbolen.



# MATLAGNING MED STÖRRE FRIHET

# 211



## OmniFlex-fläkt i hällen

Gorenje **OmniFlex** hood-in-hob (häll med inbyggd fläkt) ger dig all frihet du behöver för att skapa otroliga maträtter och släppa loss din kreativitet. Den inbyggda fläkten innebär att du inte behöver oroa dig för takhöjden, utan kan placera hällen var du vill i köket. Hällen har dessutom en myriad av funktioner som förenklar din interaktion med matlagningssytan, vilket verkligen ger dig frihet medan du lagar mat.



## TouchControl

### Nu kan alla få "the magic touch"

Modern sensorteknik gör användningen enkel och tydlig. Kontrollpanelen är helt slät och enkel att rengöra.



## AreaFlex

### Större matlagningssyta

Två vertikala matlagningssytor kan kopplas samman och bilda en stor. Detta bidrar till jämnt tillagad mat i större grytor och kastruller.



AutoDetect

## Upptäcker kastrullens position omedelbart

Hällen känner omedelbart av kastrullens position och aktiverar den eller de zonerna som krävs, beroende på kastrullens storlek. Detta görs inom 10 sekunder från att hällen har startats eller när funktionen har aktiverats manuellt.



EasyClean

## Alltid ren och redo att användas

Enhetens minimalistiska design gör den snabb och enkel att rengöra. Fettfiltret och -tråget monteras enkelt av från höger sida av fläkten. Dessutom får du enkel åtkomst till brickan som sitter under enheten och samlar upp kondens och spill från matlagningen. Alla delar kan maskindiskas.



SoftMelt

## Ett, två, choklad

SoftMelt-funktionen smälter försiktigt choklad eller smör vid en konstant temperatur på 42°C, vilket är perfekt för smälta utan att bränna livsmedlen. Denna funktion kan även användas för skonsam upptining.



PowerBoost

## Matlagning med fast-forward

**PowerBoost**-funktionen ökar värmen så att uppkoket går fortare. Det tar bara 5,7 minuter att koka upp 2l vatten från 15°C till 90°C, vilket är halva tiden jämfört med vanlig glaskeramiska hällar.





### Fläkttimer

## Alltid ett fräscht kök

Fläkten kan ställas in att stänga av sig efter 5, 10, 15 eller 20 minuter, så att du alltid får perfekt ren luft i köket.



### Rengöringsindikatorer

## Lampa som visar att det är dags för underhåll

Beroende på typen av utsug, har fläkten en indikator för fettfiltret som visar när det är dags för rengöring, samt en indikator för när kolfiltret behöver bytas ut. Båda är mycket viktiga för att enheten ska fungera optimalt.



### Ljudnivå

## Mer kraft, mindre buller

Den effektiva motorn är placerad bort från användaren, och speciella ljudabsorberande material säkerställer en låg ljudnivå när fläkten är igång.



### För inbyggnad

## Slimmad och elegant

Ännu en bonus är den smarta inbyggnadsmonteringen, som ger en snygg övergång mellan håll och köksbänk. Detta ger en modern och stilren look till ditt kök samtidigt som det är enkelt att rengöra.



**HET949BSC**  
HÄLL MED INBYGGD FLÄKT  
Advanced Line

**K**

REK. PRIS.  
**32.995,-**




- Färg: Svart
- Slipad kant

**BETJÄNING**

- Elektronisk
- Styrinställningar: Touch kontroll
- Timerfunktion
- Antal hastighetslägen: 9

**FUNKTIONER**

- Överhettningsskydd
- Flexible Zone
- Installation i nivå med bänkskivan
- Utvinning eller återcirkulation

**HÄLL**

- 4 induktionszoner
- Vänster fram: Ø 21x19 cm, 2,1/3 kW
- Höger fram: Ø 21x19 cm, 2,1/3 kW
- Vänster bak: Ø 21x19 cm, 2,1/3 kW
- Höger bak: Ø 21x19 cm, 2,1/3 kW

**EFFEKTIVITET**

- Energiklass: **A++**
- Fettrensningseffektivitet: **B**
- Frånluftseffektivitet: **A**
- Maximal kapacitet vid utsug: **620 m³/t**
- Maximal luftcirkulation vid recirkulation: **332 m³/t**
- Luftcirkulation nivå 2: **414 m³/t**
- Luftcirkulation nivå 3: **620 m³/t**
- Boostposition för luftflöde: **700 m³/t**
- Antal PowerBoost funktioner: **1**
- Antal motorer: **1**

**SÄKERHET**


- ChildLock
- Indikering för filterrengöring

**UTRUSTNING**

- Fettfilter: Aluminium metallfilter
- Tvättbart fettfilter

**TEKNISK DATA**

- Årlig energiförbrukning: **9 kWh**
- Max. ljudnivå: **66 dB(A)re 1 pW**
- Mått (HxBxD): **23 x 83 x 52 cm**
- Dimensioner nisch (HxBxD): **24 x 77 x 49 cm**
- Art. nummer: **738958**



**IS846BG**  
INDUKTIONSHÄLL  
Advanced Line

**IQook**

**K**

REK. PRIS.  
**11.445,-**




- Färg: Svart
- Slät kant - möjligt med planlimning

**BETJÄNING**

- SliderTouch
- Timerfunktion

**FUNKTIONER**

- IQ programmes
- StopGo
- StayWarm
- SoftMelt
- PowerBoost
- Flexible Zone
- StepZone
- IQboil, kokning med en stor mängd vatten
- IQgrill, grillning
- IQSimmer
- PotDetection: AutoDetect
- Recall funktion
- TimeAssist - visar tillberedningstiden
- Äggtimer
- Delete funktion
- Personliga inställningar

**HÄLL**


- 4 induktionszoner
- Vänster fram: Ø 21x19 cm, 2,1/3 kW
- Höger fram: Ø 21x19 cm, 2,1/3 kW
- Vänster bak: Ø 21x19 cm, 2,1/3 kW
- Höger bak: Ø 21x19 cm, 2,1/3 kW

**SÄKERHET**

- Restvärmeindikator
- ChildLock Pro

**TEKNISK DATA**

- Anslutningseffekt: **7360 W**
- Mått (HxBxD): **5,4 x 79,5 x 52 cm**
- Nisch dimensioner min-max (HxBxD): **7 x 75-75,2 x 49 cm**
- Art. nummer: **731923**




**IS646BG**  
INDUKTIONSHÄLL  
Advanced Line

**IQook**

**K**

REK. PRIS.  
**9.995,-**




- Färg: Svart
- Slät kant - möjligt med planlimning

**BETJÄNING**

- SliderTouch
- Timerfunktion

**FUNKTIONER**

- IQ programmes
- StopGo
- StayWarm
- SoftMelt
- PowerBoost
- Flexible Zone
- StepZone
- IQboil, kokning med en stor mängd vatten
- IQgrill, grillning
- IQSimmer
- PotDetection: AutoDetect
- Recall funktion
- TimeAssist - visar tillberedningstiden
- Äggtimer
- Delete funktion
- Personliga inställningar

**HÄLL**

- 4 induktionszoner
- Vänster fram: Ø 21x19 cm, 2,1/3 kW
- Höger fram: Ø 21x19 cm, 2,1/3 kW
- Vänster bak: Ø 21x19 cm, 2,1/3 kW
- Höger bak: Ø 21x19 cm, 2,1/3 kW

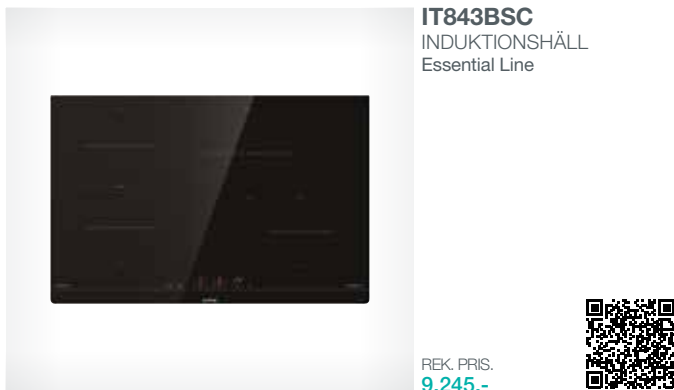
**SÄKERHET**

- Restvärmeindikator
- ChildLock Pro

**TEKNISK DATA**

- Anslutningseffekt: **7360 W**
- Mått (HxBxD): **5,4 x 59,5 x 52 cm**
- Nisch dimensioner min-max (HxBxD): **7 x 56-56,2 x 49 cm**
- Art. nummer: **731910**





REK. PRIS.  
9.245,-



- Färg: Svart
  - Slipad kant
- BETJÄNING**
- SmartControl
  - Timerfunktion

**FUNKTIONER**

- StopGo
- StayWarm
- SoftMelt
- PowerBoost
- BridgeZone
- Recall funktion
- Äggtimer
- Personliga inställningar

**HÄLL**

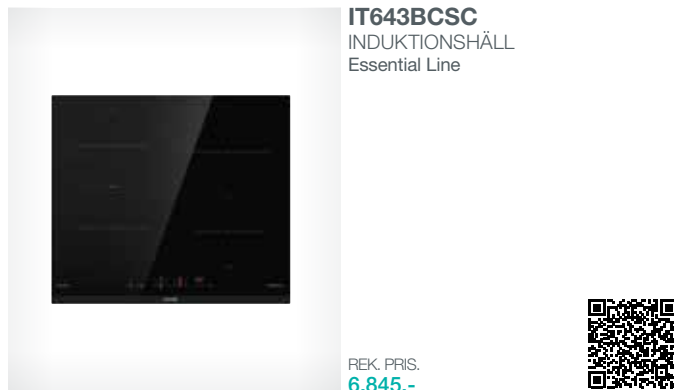
- 4 kokzoner
- Vänster fram: Ø 18 cm, 1,4/2,1 kW
- Höger fram: Ø 16 cm, 1,4/2,1 kW
- Vänster bak: Ø 18 cm, 1,4/2,1 kW
- Höger bak: Ø 21 cm, 2,3/3 kW

**SÄKERHET**

- Restvärmeindikator
- ChildLock Pro

**TEKNISK DATA**

- Anslutningseffekt: **7200 W**
- Mått (HxBxD): **5,4 x 79,5 x 52 cm**
- Nisch dimensioner min-max (HxBxD): **7 x 75-75,2 x 49 cm**
- Art. nummer: **731827**



REK. PRIS.  
6.845,-



- Färg: Svart
  - Slipad kant
- BETJÄNING**
- SmartControl
  - Timerfunktion

**FUNKTIONER**

- StopGo
- StayWarm
- SoftMelt
- PowerBoost
- BridgeZone
- Recall funktion
- Äggtimer
- Personliga inställningar

**HÄLL**

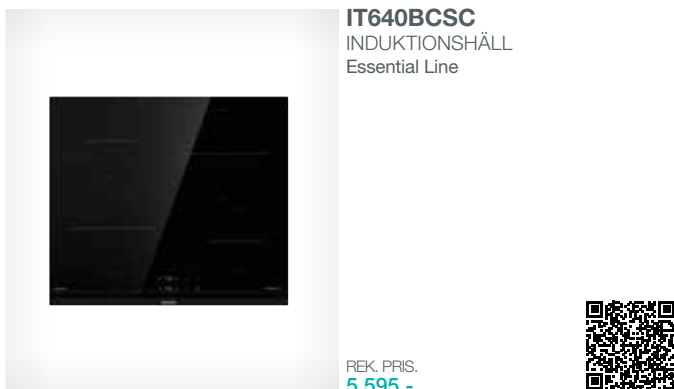
- 4 kokzoner
- Vänster fram: Ø 18 cm, 1,4/2,1 kW
- Höger fram: Ø 16 cm, 1,4/2,1 kW
- Vänster bak: Ø 18 cm, 1,4/2,1 kW
- Höger bak: Ø 21 cm, 2,3/3 kW

**SÄKERHET**

- Restvärmeindikator
- ChildLock Pro

**TEKNISK DATA**

- Anslutningseffekt: **7200 W**
- Mått (HxBxD): **5,4 x 60 x 52,5 cm**
- Art. nummer: **731799**



REK. PRIS.  
5.595,-



- Färg: Svart
- Facettslipad kant

- BETJÄNING**
- TouchControl
  - Timerfunktion

**FUNKTIONER**

- PowerBoost

**HÄLL**

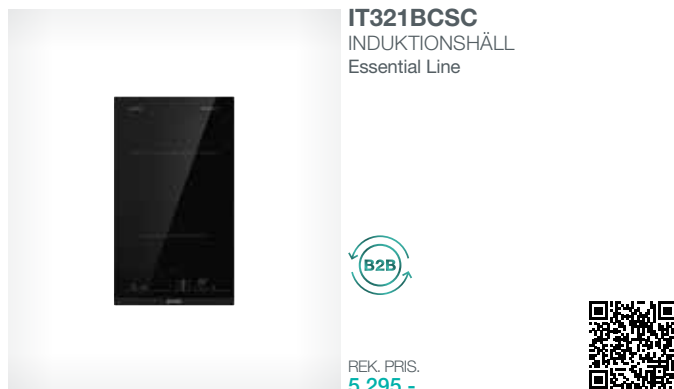
- 4 kokzoner
- Vänster fram: Ø 21 cm, 1,5/2 kW
- Höger fram: Ø 14,5 cm, 1,2/1,6 kW
- Vänster bak: Ø 14,5 cm, 1,2/1,6 kW
- Höger bak: Ø 21 cm, 1,5/2 kW

**SÄKERHET**

- Restvärmeindikator
- ChildLock

**TEKNISK DATA**

- Anslutningseffekt: **7200 W**
- Mått (HxBxD): **5,8 x 59,5 x 52 cm**
- Nisch dimensioner min-max (HxBxD): **7,4 x 56-56,2 x 49 cm**
- Art. nummer: **731750**



REK. PRIS.  
5.295,-



- Färg: Svart
- Facettslipad kant

- BETJÄNING**
- SmartControl
  - Timerfunktion

**FUNKTIONER**

- StopGo
- StayWarm
- SoftMelt
- PowerBoost
- Recall funktion
- Äggtimer
- Personliga inställningar

**HÄLL**

- 2 kokzoner
- Främre: Ø 16 cm, 1,4/1,85 kW
- Bakre: Ø 21 cm, 2,3/3 kW

**SÄKERHET**

- Restvärmeindikator
- ChildLock Pro

**TEKNISK DATA**

- Anslutningseffekt: **3680 W**
- Mått (HxBxD): **5,4 x 30 x 52 cm**
- Nisch dimensioner min-max (HxBxD): **7 x 28,3-28,5 x 49 cm**
- Art. nummer: **731820**







# NJUT AV DIN MATLAGNING

## INBYGGDA GLASKERAMIKHÄLLAR

Den nya generationen av hällar i glaskeramik har massor av funktioner som gör matlagningen både smidig och effektiv. Effektiv och enkel, precis som dagens kök ska vara. Eftersom alla ögonblick räknas, oavsett om vi lagar mat eller njuter av den med dem vi tycker om.

*Gör dina ögonblick i köket minnesvärda.*





### Recall

## Aktivera dina inställningar på nytt

Denna funktion är utmärkt när du råkat stänga av hällen av misstag. Du har 5 sekunder på dig att återställa den senaste använda inställningen, vilket är mycket användbart när du tillagar mer än en maträtt. Från att du stängde av hällen av misstag har du 5 sekunder på dig att starta den igen och inom ytterligare 5 sekunder aktivera **StopGo**-funktionen.



### StayWarm

## Håll maten vid perfekt temperatur för dem som kommer senare

Funktionen **StayWarm** håller maten varm vid en konstant temperatur på 70 °C tills den ska serveras. Maten behåller sin smak och temperatur tills den serveras.



### PowerZone

## Snabb tillagning

Den här funktionen ger 25 % högre effekt i HiLight-värmezonerna, så att du kan laga mat snabbare med lägre energiförbrukning.





StopGo

## Ta en paus, när som helst

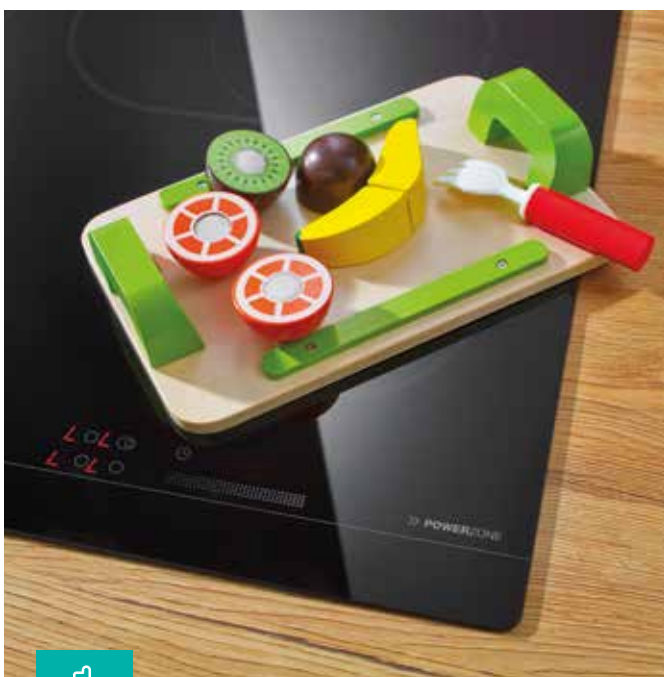
**StopGo**-funktionen pausar tillagningen och fortsätter med samma inställningar när den har återaktiverats.



Timer

## Någon som håller koll

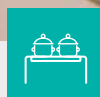
Nedräkningstiduret kan ställas in på upp till 99 minuter. Om du redan känner till den perfekta tillagningstiden för en särskild maträtt ställer du in tiduret så stängs hällen av automatiskt. Ett pipande ljud avges när maten är klar.



ChildLock Pro

## Alltid säkerheten först


**ChildLock Pro** -funktion är speciellt utformad för familjer med små barn. Att lämna barnen ensamma i köket har aldrig varit säkrare, då den här funktionen kommer att hindra barnen från att sätta på hällen. I mer avancerade modeller kan denna funktion ställas in så att hällen automatiskt blir låst när den stängs av. Annars du kan låsa hällen genom att trycka på symbolen.




Slät installation

## Slimmad och elegant

Ännu en bonus är den smarta inbyggnadsmonteringen, som ger en snygg övergång mellan häll och köksbänk. Detta ger en modern och stilren look till ditt kök samtidigt som det är enkelt att rengöra.



**ECT643BCSC**  
GLASKERAMIKHÄLL  
Essential Line



REK. PRIS.  
**4.495,-**



- Färg: Svart
- Facettslipad kant

**BETJÄNING**

- TouchControl
- Timerfunktion

**FUNKTIONER**

- StopGo
- StayWarm
- FishZone

**HÄLL**

- 4 HiLight kokzoner
- Vänster fram: Ø 12/21 cm, 0,8/2,2 kW
- Höger fram: Ø 14,5 cm, 1,2 kW
- Vänster bak: Ø 14,5 cm, 1,2 kW
- Höger bak: Ø 17x26,5 cm, 1,5/2,4 kW

**SÄKERHET**

- Restvärmeindikator
- ChildLock

**TEKNISK DATA**

- Anslutningseffekt: **7000 W**
- Mått (HxBxD): **5,4 x 60 x 52 cm**
- Niche dimensioner (HxBxD):  
**6,2 x 56 x 49 cm**
- Art. nummer: **730354**




**ECT641BSC**  
GLASKERAMIKHÄLL  
Essential Line

REK. PRIS.  
**3.945,-**



- Färg: Svart
- Slipad kant

**BETJÄNING**

- TouchControl
- Timerfunktion

**FUNKTIONER**

- StopGo
- StayWarm

**HÄLL**


- 4 HiLight kokzoner
- Vänster fram: Ø 21 cm, 2,3 kW
- Höger fram: Ø 14,5 cm, 1,2 kW
- Vänster bak: Ø 14,5 cm, 1,2 kW
- Höger bak: Ø 18 cm, 1,8 kW

**SÄKERHET**


- Restvärmeindikator
- ChildLock

**TEKNISK DATA**

- Anslutningseffekt: **6500 W**
- Mått (HxBxD): **5,4 x 59,5 x 52 cm**
- Niche dimensioner (HxBxD):  
**7 x 56 x 49 cm**
- Art. nummer: **730602**

**ECT322BCSC**  
GLASKERAMIKHÄLL  
Essential Line



REK. PRIS.  
**3.995,-**



- Färg: Svart
- Facettslipad kant

**BETJÄNING**

- TouchControl
- Timerfunktion

**FUNKTIONER**

- StopGo
- StayWarm

**HÄLL**

- 2 HiLight kokzoner
- 1 HiLight zone + 1 HiLight 2 ring zone
- Främre: Ø 12/18 cm, 0,7/1,7 kW
- Bakre: Ø 14,5 cm, 1,2 kW

**SÄKERHET**

- Restvärmeindikator
- ChildLock

**TEKNISK DATA**

- Anslutningseffekt: **2900 W**
- Mått (HxBxD): **5,1 x 30 x 52 cm**
- Niche dimensioner (HxBxD):  
**6,7 x 28,3 x 49 cm**
- Art. nummer: **730780**









# ”ALLA I HUSET BEHÖVER INTE VETA”- ÖGONBLICK

Vår självjusterande tysta fläkt fångar upp matos och ånga. Håll dofterna av läcker mat på tallriken och inte i hela huset.





# EN HJÄLPANDE HAND FRÅN OVAN

## KÖKSFLÄKTAR

Gorenjes köksfläktar är två i ett eftersom de är tekniskt avancerade verktyg i formen av superb designade föremål. De är den perfekta assistenten i den moderna livsstilen – de bidrar till ett sundare inomhusklimat, tar bort dålig lukt och är både tysta och pålitliga. Gorenjes fläktar är tillverkade i högkvalitativa material och ger den bästa upplevelsen vid matlagning, rengöring eller helt enkelt att titta på.

*Håller luften ren.*



### Polyuretanfilter

## Fördelar med polyuretanfilter

De unika fettfiltren i aluminium är förstärkta med ett speciellt polyuretanskum som eliminerar upp till 98 % av alla fettpartiklar och andra orenheter. Samtidigt bevarar fläkten sin effektivitet.



### LedLight

## Perfekt översikt över din matlagning

Det sägs att när du väl provat LED vill du aldrig byta tillbaka. Och varför skulle du? LED-belysning i inbyggda fläktar ger inte bara bättre ljus, utan gör det dessutom med så lite som 10 % av energin och håller upp till 30 gånger längre än vanliga lampor.



# AUTOMATISK DRIFT FÖR HELT REN LUFT



## AdapTech

När du har fullt upp med att skära, ånga, grilla, koka ... då är varje liten uppgift du kan undvika en stor lättnad. Som att styra köksfläkten! Med hjälp av en sensor som mäter nivån av orenheter i ångan eller luften, justerar fläkten sig automatiskt, och stänger till och med av sig när den inte behövs längre.



## Touch på rostfritt stål

### Vacker att se på, enkel att använda

Detaljer är a och o. Föreställ dig touchkontroller integrerade i rostfritt stål, samma material som fläkten är tillverkad i. Det är möjligt tack vare våra högteknologiska sensorer som sitter under ytan, så att ytan och kontrollerna hålls helt släta.



## TouchFree-beläggning

### Blank och fri från fingeravtryck

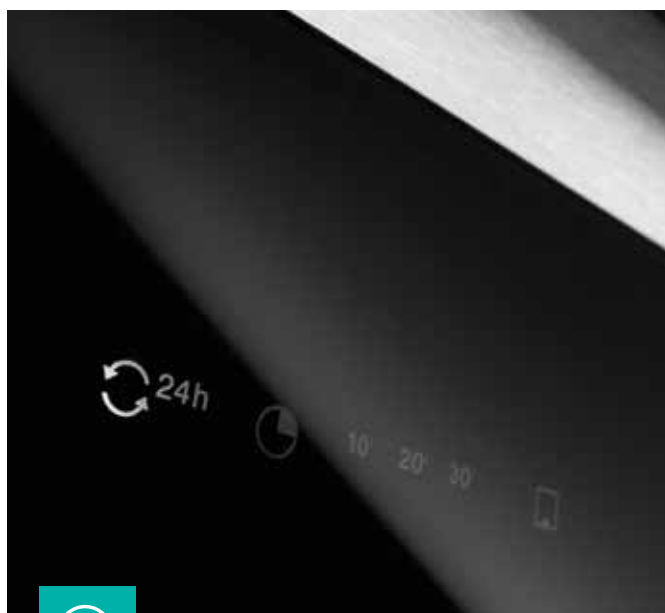
Alla ytor i rostfritt stål har en särskild TouchFree-beläggning som förhindrar märken efter fingeravtryck så att du alltid har en blänkande fin yta som också underlättar rengöring.



### P.A.S. System

## Innovativ luftutsugning med mindre oljud

Det innovativa parametriska utsugningssystemet dirigerar om luftutsuget från mitten till fläktens ytterkanter. På så sätt optimeras energiförbrukningen, ljudet sänks och gör luftutsugningen mycket effektivare.



### Timer och refresh

## Alltid fräscht och punktligt

Särskilda fördelar med de nya fläktkåporna från Gorenje är t ex inställning för automatisk avstängning (10, 20 eller 30 minuter) och refresh-funktionen som aktiveras en gång i timmen och fräschar upp luften i fem minuter.



### Gentle close

## Tyst och elegant stängning

Vissa utdragbara modeller erbjuder nu ett nytt och praktiskt sätt att stänga fläkten – precis som för köksinredningen. Den nya GentleClose-funktionen gör stängningen enkel, tyst och elegant. En mjuk tryckning räcker för att fläkten mjukt ska återgå till sitt hölje.





PowerBoost

## För extra kraftfull ventilation

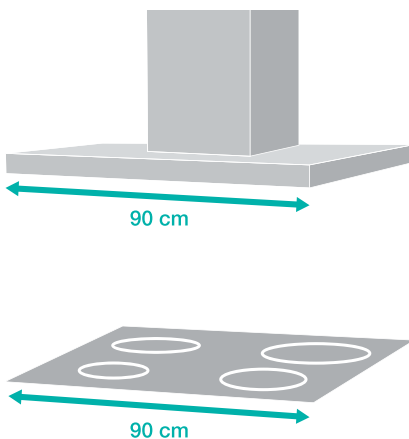
Aktivera PowerBoost-funktionen för att snabbt få bort stora mängder ånga som väller ut ur en kastrull. Utvalda modeller av har SliderTouch-kontroller med två boostinställningar.



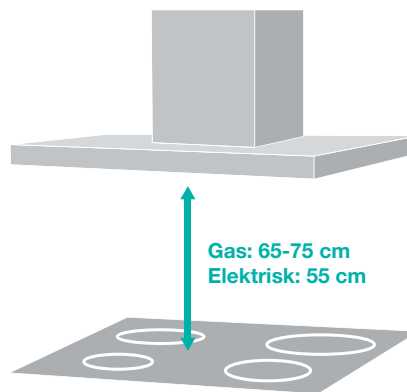
Väggmonterad fläkt



Utdragbar inbyggnadsfläkt



Passande bredd på hällen



Avstånd mellan häll och fläkt

Bredden på fläkten är normalt samma som hällen. Det rekommenderade avståndet mellan hällen och fläkten är 65–75 cm, men kan vara mindre, beroende på den aktuella hällen. Fläkten ska alltid startas minst en minut innan man påbörjar sin matlagning. Effekten ska väljas beroende på hur mycket ånga och matos som man förväntar sig bildas av maten man lagar. Det rekommenderas att man låter fläkten vara på tio minuter efter avslutad matlagning.



**GHV93B**  
VÄGGMONTERAD FLÄKT  
Gorenje+



REK. PRIS.  
10.695,-



- Aftræk eller recirkulation
- Utvinning eller återcirkulation
- Material av kåpa / skorsten: Rostfritt stål och vitt glas / Rostfritt stål och svart glas / Rostfritt stål

#### EFFEKTIVITET

- Maximal kapacitet vid utsug: **535 m<sup>3</sup>/t**
- Maximal luftcirkulation vid recirkulation: **535 m<sup>3</sup>/t**
- Aftræksdiameter: **15 cm**

#### FLÄKTENS KAPACITET

- Luftcirkulation nivå 1: **300 m<sup>3</sup>/t**
- Luftcirkulation nivå 2: **330 m<sup>3</sup>/t**
- Boostposition för luftflöde: **685 m<sup>3</sup>/t**
- Airflow boost position (PowerBoost 2): **760 m<sup>3</sup>/t**
- Antal PowerBoost funktioner: **2**

#### BETJÄNING

- AdaptTech: Automatisk ventilation
- Elektronisk panel
- Styrinställningar: SliderTouch
- Timerfunktion
- Antal hastighetslägen: **9**

#### FUNKTIONER

- TouchFree Inox
- Konstant ventilation Refresh
- Lamptyp: LED strip
- Dimmerfunktion
- Antal lampor: 1
- Belysningseffekt: 8 W
- P.A.S. System

#### UTRUSTNING

- Fettfilter: Tvättbart aluminiumfilter
- Indikering för filterrengöring
- Antal motorer: 1
- Invertermotor
- Kallrasskydd: 150 mm

#### TEKNISK DATA

- Max. ljudnivå: **60 dB(A)re 1 pW**
- Produktens mått (BxD): **89,8 x 38 cm**
- Höjd: **450 mm**
- Årlig energiförbrukning: **26,2 kWh**
- Art. nummer: **679616**



**GHV63B**  
VÄGGMONTERAD FLÄKT  
Gorenje+



REK. PRIS.  
9.595,-



- Utvinning eller återcirkulation
- Material av kåpa / skorsten: Rostfritt stål och vitt glas / Rostfritt stål och svart glas / Rostfritt stål

#### EFFEKTIVITET

- Maximal kapacitet vid utsug: **510 m<sup>3</sup>/t**
- Maximal luftcirkulation vid recirkulation: **510 m<sup>3</sup>/t**
- Aftræksdiameter: **15 cm**

#### FLÄKTENS KAPACITET

- Luftcirkulation nivå 1: **280 m<sup>3</sup>/t**
- Luftcirkulation nivå 2: **310 m<sup>3</sup>/t**
- Boostposition för luftflöde: **670 m<sup>3</sup>/t**
- Airflow boost position (PowerBoost 2): **730 m<sup>3</sup>/t**
- Antal PowerBoost funktioner: **2**

#### BETJÄNING

- AdaptTech: Automatisk ventilation
- Elektronisk panel
- Styrinställningar: SliderTouch
- Timerfunktion
- Antal hastighetslägen: **9**

#### FUNKTIONER

- TouchFree Inox
- Konstant ventilation Refresh
- Lamptyp: LED strip
- Dimmerfunktion
- Antal lampor: 1
- Belysningseffekt: 8 W
- P.A.S. System

#### UTRUSTNING

- Fettfilter: Tvättbart aluminiumfilter
- Indikering för filterrengöring
- Antal motorer: 1
- Motortyp: Invertermotor
- Kallrasskydd: 150 mm

#### TEKNISK DATA

- Max. ljudnivå: **60 dB(A)re 1 pW**
- Produktens mått (BxD): **59,8 x 38 cm**
- Höjd: **450 mm**
- Årlig energiförbrukning: **25,1 kWh**
- Art. nummer: **679617**



**W9TB**  
VÄGGMONTERAD FLÄKT  
Essential Line

REK. PRIS.  
5.745,-



- Utvinning eller återcirkulation
- Material av kåpa / skorsten: Målat stål/glas / Lackerat stål
- Färg av kåpa / skorsten: Svart / Svart

#### EFFEKTIVITET

- Maximal kapacitet vid utsug: **608 m<sup>3</sup>/t**
- Maximal luftcirkulation vid recirkulation: **374 m<sup>3</sup>/t**
- Aftræksdiameter: **15 cm**

#### FLÄKTENS KAPACITET

- Luftcirkulation nivå 1: **367 m<sup>3</sup>/t**
- Luftcirkulation nivå 2: **447 m<sup>3</sup>/t**
- Luftcirkulation nivå 3: **608 m<sup>3</sup>/t**

#### BETJÄNING

- Elektronisk panel
- Antal hastighetslägen: **3**

#### FUNKTIONER

- Lamptyp: LED
- On/Off avbrytare
- Antal lampor: 1
- Belysningseffekt: 3 W

#### UTRUSTNING

- Fettfilter: Tvättbart aluminiumfilter
- Antal motorer: 1
- Kallrasskydd: 150 mm

#### TEKNISK DATA

- Max. ljudnivå: **63 dB(A)re 1 pW**
- Produktens mått (BxD): **90 x 33,5 cm**
- Höjd: **375 mm**
- Min.höjd på skorsten: **575 mm**
- Max höjd på skorsten: **705 mm**
- Årlig energiförbrukning: **59,2 kWh**
- Art. nummer: **736255**



**W6TB**  
VÄGGMONTERAD FLÄKT  
Essential Line

REK. PRIS.  
4.645,-



- Utvinning eller återcirkulation
- Material av kåpa / skorsten: Målat stål/glas / Lackerat stål
- Färg av kåpa / skorsten: Svart / Svart

#### EFFEKTIVITET

- Maximal kapacitet vid utsug: **608 m<sup>3</sup>/t**
- Maximal luftcirkulation vid recirkulation: **374 m<sup>3</sup>/t**
- Aftræksdiameter: **15 cm**

#### FLÄKTENS KAPACITET

- Luftcirkulation nivå 1: **367 m<sup>3</sup>/t**
- Luftcirkulation nivå 2: **447 m<sup>3</sup>/t**
- Luftcirkulation nivå 3: **608 m<sup>3</sup>/t**

#### BETJÄNING

- Elektronisk panel
- Antal hastighetslägen: **3**

#### FUNKTIONER

- Lamptyp: LED
- On/Off avbrytare
- Antal lampor: 1
- Belysningseffekt: 3 W

#### UTRUSTNING

- Fettfilter: Tvättbart aluminiumfilter
- Antal motorer: 1
- Kallrasskydd: 150 mm

#### TEKNISK DATA

- Max. ljudnivå: **63 dB(A)re 1 pW**
- Produktens mått (BxD): **90 x 33,5 cm**
- Höjd: **375 mm**
- Min.höjd på skorsten: **575 mm**
- Max höjd på skorsten: **705 mm**
- Årlig energiförbrukning: **59,2 kWh**
- Art. nummer: **736254**



**WHC629E4X**  
VÄGGMONTERAD FLÄKT  
Essential Line

REK. PRIS.  
**2.095,-**



- Utvinning eller återcirkulation
- Material av kåpa / skorsten: Rostfritt stål / Rostfritt stål
- Färg av kåpa / skorsten: Rostfritt stål / Rostfritt stål

#### EFFEKTIVITET

- Maximal kapacitet vid utsug: **450 m<sup>3</sup>/t**
- Maximal luftcirkulation vid recirkulation: **305 m<sup>3</sup>/t**
- Afträksdiameter: **15 cm**

#### FLÄKTENS KAPACITET

- Luftcirkulation nivå 1: **242 m<sup>3</sup>/t**
- Luftcirkulation nivå 2: **354 m<sup>3</sup>/t**
- Luftcirkulation nivå 3: **450 m<sup>3</sup>/t**

#### BETJÄNING

- Mekanisk betjäning
- Kontroll via knappar
- Antal hastighetslägen: **3**

#### FUNKTIONER

- Lamptyp: LED
- On/Off avbrytare
- Antal lampor: 1
- Belysningseffekt: 2 W

#### UTRUSTNING

- Fettfilter: Aluminium metallfilter
- Tvättbart fettfilter
- Antal motorer: 1
- Standard motor
- Kallrasskydd: 150 mm

#### TEKNISK DATA

- Max. ljudnivå: **65 dB(A)re 1 pW**
- Produktens mått (BxD): **60 x 45 cm**
- Höjd: **166 mm**
- Min.höjd på skorsten: **330 mm**
- Max höjd på skorsten: **630 mm**
- Årlig energiförbrukning: **38,2 kWh**
- Art. nummer: **738849**



**WHC629E4W**  
VÄGGMONTERAD FLÄKT  
Essential Line

REK. PRIS.  
**2.095,-**



- Utvinning eller återcirkulation
- Material av kåpa / skorsten: Rostfritt stål / Rostfritt stål
- Färg av kåpa / skorsten: Rostfritt stål / Rostfritt stål

#### EFFEKTIVITET

- Maximal kapacitet vid utsug: **450 m<sup>3</sup>/t**
- Maximal luftcirkulation vid recirkulation: **305 m<sup>3</sup>/t**
- Afträksdiameter: **15 cm**

#### FLÄKTENS KAPACITET

- Luftcirkulation nivå 1: **242 m<sup>3</sup>/t**
- Luftcirkulation nivå 2: **354 m<sup>3</sup>/t**
- Luftcirkulation nivå 3: **450 m<sup>3</sup>/t**

#### BETJÄNING

- Mekanisk betjäning
- Kontroll via knappar
- Antal hastighetslägen: **3**

#### FUNKTIONER

- Lamptyp: LED
- On/Off avbrytare
- Antal lampor: 1
- Belysningseffekt: 2 W

#### UTRUSTNING

- Fettfilter: Aluminium metallfilter
- Tvättbart fettfilter
- Antal motorer: 1
- Standard motor
- Kallrasskydd: 150 mm

#### TEKNISK DATA

- Max. ljudnivå: **65 dB(A)re 1 pW**
- Produktens mått (BxD): **60 x 45 cm**
- Höjd: **166 mm**
- Min.höjd på skorsten: **330 mm**
- Max höjd på skorsten: **630 mm**
- Årlig energiförbrukning: **38,2 kWh**
- Art. nummer: **738850**



**WHC529E4X**  
VÄGGMONTERAD FLÄKT  
Essential Line

REK. PRIS.  
**1.995,-**



- Utvinning eller återcirkulation
- Material av kåpa / skorsten: Rostfritt stål / Rostfritt stål
- Färg av kåpa / skorsten: Rostfritt stål / Rostfritt stål

#### EFFEKTIVITET

- Maximal kapacitet vid utsug: **450 m<sup>3</sup>/t**
- Maximal luftcirkulation vid recirkulation: **305 m<sup>3</sup>/t**
- Afträksdiameter: **15 cm**

#### FLÄKTENS KAPACITET

- Luftcirkulation nivå 1: **242 m<sup>3</sup>/t**
- Luftcirkulation nivå 2: **354 m<sup>3</sup>/t**
- Luftcirkulation nivå 3: **450 m<sup>3</sup>/t**

#### BETJÄNING

- Mekanisk betjäning
- Kontroll via knappar
- Antal hastighetslägen: **3**

#### FUNKTIONER

- Lamptyp: LED
- On/Off avbrytare
- Antal lampor: 1
- Belysningseffekt: 2 W

#### UTRUSTNING

- Fettfilter: Aluminium metallfilter
- Tvättbart fettfilter
- Antal motorer: 1
- Standard motor
- Kallrasskydd: 150 mm

#### TEKNISK DATA

- Max. ljudnivå: **65 dB(A)re 1 pW**
- Produktens mått (BxD): **50 x 45 cm**
- Höjd: **166 mm**
- Min.höjd på skorsten: **330 mm**
- Max höjd på skorsten: **630 mm**
- Årlig energiförbrukning: **38,2 kWh**
- Art. nummer: **738848**



**BHP663A6X**  
UTDRAGBAR INBYGGNADSFÄKT  
Advanced Line

REK. PRIS.  
**4.295,-**



- Utvinning eller återcirkulation
- Material av kåpa / skorsten: Rostfritt stål med svart glas
- Färg av kåpa / skorsten: Rostfritt stål

#### EFFEKTIVITET

- Maximal kapacitet vid utsug: **575 m<sup>3</sup>/t**
- Maximal luftcirkulation vid recirkulation: **575 m<sup>3</sup>/t**
- Afträksdiameter: **15 cm**

#### FLÄKTENS KAPACITET

- Luftcirkulation nivå 1: **285 m<sup>3</sup>/t**
- Luftcirkulation nivå 2: **399 m<sup>3</sup>/t**
- Luftcirkulation nivå 3: **575 m<sup>3</sup>/t**
- Position för ökat luftflöde (PowerBoost 1) - återcirkulation: **562 m<sup>3</sup>/t**
- Boostposition för luftflöde: **730 m<sup>3</sup>/t**
- Antal PowerBoost funktioner: **1**

#### BETJÄNING

- AdaptTech: Automatisk ventilation
- Elektronisk panel
- Touch control
- Timerfunktion
- Antal hastighetslägen: **3**

#### FUNKTIONER

- TouchFree Inox
- Konstant ventilation Refresh
- GentleClose
- Lamptyp: LED
- On/Off avbrytare
- Antal lampor: 2
- Belysningseffekt: 6 W

#### UTRUSTNING

- Fettfilter: Tvättbart aluminiumfilter
- Indikering för filterrengöring
- Antal motorer: 1
- Standard motor
- Kallrasskydd: 150 mm

#### TEKNISK DATA

- Max. ljudnivå: **62 dB(A)re 1 pW**
- Produktens mått (BxD): **60 x 31 cm**
- Höjd: **310 mm**
- Årlig energiförbrukning: **53 kWh**
- Art. nummer: **514464**





**BHP623E8X**  
UTDRAGBAR INBYGGNADSFLEÅKT  
Essential Line



REK. PRIS.  
**2.845,-**



- Utvinning eller återcirkulation
- Material av kåpa / skorsten: Rostfritt stål med svart glas
- Färg av kåpa / skorsten: Rostfritt stål

#### EFFEKTIVITET

- Maximal kapacitet vid utsug: **578 m<sup>3</sup>/t**
- Aftræksdiameter: **15 cm**

#### FLÅKTENS KAPACITET

- Luftcirkulation nivå 1: **353 m<sup>3</sup>/t**
- Luftcirkulation nivå 2: **468 m<sup>3</sup>/t**
- Luftcirkulation nivå 3: **578 m<sup>3</sup>/t**

#### BETJÄNING

- Mekanisk betjäning
- Kontroll via knappar
- Antal hastighetslägen: **3**

#### FUNKTIONER

- TouchFree Inox
- Lamptyp: LED
- On/Off avbrytare
- Antal lampor: 2
- Belysningseffekt: 6 W

#### UTRUSTNING

- Fettfilter: Tvättbart aluminiumfilter
- Antal motorer: 1
- Standard motor
- Kallrasskydd: 150 mm

#### TEKNISK DATA

- Max. ljudnivå: **72 dB(A)re 1 pW**
- Produktens mått (BxD): **60 x 30,5 cm**
- Höjd: **420 mm**
- Årlig energiförbrukning: **58,9 kWh**
- Art. nummer: **514417**



**TH62E3X**  
UTDRAGBAR INBYGGNADSFLEÅKT  
Essential Line

REK. PRIS.  
**1.995,-**



- Utvinning eller återcirkulation
- Material av kåpa / skorsten: Rostfritt stål med svart glas
- Färg av kåpa / skorsten: Rostfritt stål

#### EFFEKTIVITET

- Maximal kapacitet vid utsug: **350 m<sup>3</sup>/t**
- Maximal luftcirkulation vid recirkulation: **180 m<sup>3</sup>/t**
- Aftræksdiameter: **15 cm**

#### FLÅKTENS KAPACITET

- Luftcirkulation nivå 1: **150 m<sup>3</sup>/t**
- Luftcirkulation nivå 2: **240 m<sup>3</sup>/t**
- Luftcirkulation nivå 3: **350 m<sup>3</sup>/t**

#### BETJÄNING

- Mekanisk betjäning
- Kontroll via knappar
- Antal hastighetslägen: **3**

#### FUNKTIONER

- Lamptyp: LED
- On/Off avbrytare
- Antal lampor: 1
- Belysningseffekt: 2,1 W

#### UTRUSTNING

- Fettfilter: Tvättbart aluminiumfilter
- Antal motorer: 1
- Kapacitetsmotor

#### TEKNISK DATA

- Max. ljudnivå: **67 dB(A)re 1 pW**
- Produktens mått (BxD): **60 x 30,6 cm**
- Höjd: **170 mm**
- Årlig energiförbrukning: **48,4 kWh**
- Art. nummer: **735408**



**TH60E3W**  
UTDRAGBAR INBYGGNADSFLEÅKT  
Essential Line

REK. PRIS.  
**1.895,-**



- Utvinning eller återcirkulation
- Material av kåpa / skorsten: Lackerat stål
- Färg av kåpa / skorsten: Vit

#### EFFEKTIVITET

- Maximal kapacitet vid utsug: **350 m<sup>3</sup>/t**
- Maximal luftcirkulation vid recirkulation: **180 m<sup>3</sup>/t**
- Aftræksdiameter: **15 cm**

#### FLÅKTENS KAPACITET

- Luftcirkulation nivå 1: **150 m<sup>3</sup>/t**
- Luftcirkulation nivå 2: **240 m<sup>3</sup>/t**
- Luftcirkulation nivå 3: **350 m<sup>3</sup>/t**

#### BETJÄNING

- Mekanisk betjäning
- Inställningsknapp
- Antal hastighetslägen: **3**

#### FUNKTIONER

- Lamptyp: LED
- On/Off avbrytare
- Antal lampor: 1
- Belysningseffekt: 2,1 W

#### UTRUSTNING

- Fettfilter: Tvättbart aluminiumfilter
- Antal motorer: 1
- Kapacitetsmotor

#### TEKNISK DATA

- Max. ljudnivå: **67 dB(A)re 1 pW**
- Produktens mått (BxD): **60 x 30,6 cm**
- Höjd: **170 mm**
- Årlig energiförbrukning: **48,4 kWh**
- Art. nummer: **735410**



**WHU629EW/S**  
UTDRAGBAR INBYGGNADSFLEÅKT  
Essential Line

REK. PRIS.  
**1.495,-**



- Utvinning eller återcirkulation
- Material av kåpa / skorsten: Lackerat stål
- Färg av kåpa / skorsten: Vit

#### EFFEKTIVITET

- Maximal kapacitet vid utsug: **200 m<sup>3</sup>/t**
- Maximal luftcirkulation vid recirkulation: **60 m<sup>3</sup>/t**
- Aftræksdiameter: **15 cm**

#### FLÅKTENS KAPACITET

- Luftcirkulation nivå 1: **108 m<sup>3</sup>/t**
- Luftcirkulation nivå 2: **159 m<sup>3</sup>/t**
- Luftcirkulation nivå 3: **200 m<sup>3</sup>/t**

#### BETJÄNING

- Mekanisk betjäning
- Antal hastighetslägen: **3**

#### FUNKTIONER

- Lampe type: LED
- On/Off avbrytare
- Antal lampor: 1
- Belysningseffekt: 4 W

#### UTRUSTNING

- Fettfilter: Syntetisk
- Tvättbart fettfilter
- Antal motorer: 1

#### TEKNISK DATA

- Max. ljudnivå: **64 dB(A)re 1 pW**
- Produktens mått (BxD): **59,6 x 46,8 cm**
- Höjd: **125 mm**
- Årlig energiförbrukning: **29,1 kWh**
- Art. nummer: **733030**





# ”ATT DISKA FÖR HAND ÄR SÅ DÅTID”- ÖGONBLICK

En diskmaskin som anpassar sig helt efter dina behov tack vare en rad funktioner. Få tid över till viktigare ögonblick.





# HELT KAPABEL ATT GÖRA DITT JOBB

**Smartflex** DISKMASKINER

Diskmaskiner från Gorenje är inspirerade av en modern livsstil. De är flexibla och rymliga nog att ta sig an allt, och utformades med vardagens dynamik i åtanke. De anpassar sig helt efter dina unika behov, har en rad olika funktioner och en helt justerings- och anpassningsbar inredning. Effektiva program, automatisk lucköppning i slutet av diskcykeln, låg energi- och vattenförbrukning – allt höjer kvaliteten på dessa tysta hjälpredor.

*Skapade för att hjälpa dig.*

# RYMMER ALL DISK, ÄVEN EFTER EN STOR FEST

FYLL &  
GLÖM  
BORT!



16 kuvert

Du vet inte vad multitasking innebär förrän du varit värd för en stor middag. Samtidigt som du ska underhålla dina gäster och torka upp spillt vin, byggs ett berg av smutsig disk upp i varken. Ingen fara! Vår diskmaskin med plats för 16 kuvert har tre korgar med en rad olika alternativ som ser till att varenda liten tallrik från festen får plats, så att du kan spendera mer tid med dina vänner i stället för att ställa dig och diska.



SmartFlex bestickkorg

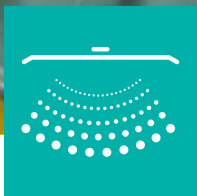
## Ultimat flexibilitet för dina bestick

SmartFlex bestickkorgarna erbjuder ultimat flexibilitet när besticken ska diskas. Beroende på dina behov, kan du använda hela bestickkorgen eller dela upp den i två separata delar som kan placeras i olika positioner i den nedre diskmaskinskorgen. På så sätt kommer du att få plats med ännu fler fat, kastruller och stekpannor i diskmaskinen.





# UP TO 30% BETTER CLEANING RESULTS



## Den tredje spolarmen

Den extra spolarmen säkerställer bättre vattentäckning och sköljning med upp till 30 % bättre rengöringsresultat. Alla tallrikar och bestick kommer alltid att diskas till perfektion.

30 %  
BÄTTRE  
RESULTAT



## Justerbara korgar

Anpassas perfekt  
efter dina behov



## MultiClack

## Kan anpassas efter varje gryta

Det enkla korgjusteringssystemet i två eller tre nivåer ger dig möjlighet att anpassa korgarna efter dina behov och rymmer även de största grytorna.

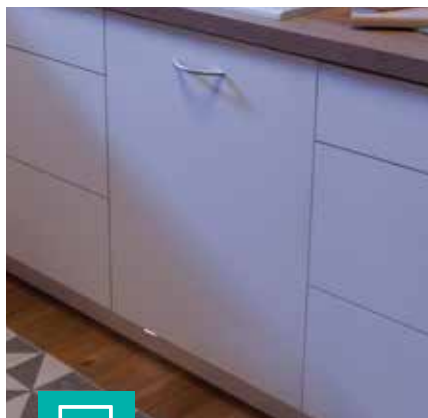




SmartControl

## Klarhet och kontroll

Det har aldrig varit lättare att använda din diskmaskin. Alla knappar är placerade i en ergonomisk position med intuitiv vänster till höger-logik. Alla modeller har display med vitt LED-ljus, och några av de mer avancerade modellerna har även touchfunktion. Bara en enda touch räcker för att starta maskinen.



Status LedLight

## Ger dig överblick

Den speciella LED-indikatorn längst ner på diskmaskinens lucka visar löpande programmets aktuella status. På så vis kan du alltid se om diskmaskinen är igång eller om programmet är färdigt.



XXL inuti

## Mer plats för smutsig disk

SmartFlex XXL diskmaskiner med en höjd på 86 cm passar perfekt för kök med en användarvänlig arbetshöjd. Den imponerande insidan på 56 cm i rostfritt stål är en av marknadens största. Det finns tillräckligt med plats för tallrikar med en diameter upp till 35 cm.



1 timmes program

## Snabb och effektiv

Ett effektivt och snabbt program utvecklat för daglig användning på disk med lite torkade rester. Tillsammans med SpeedWash funktionen kan programmet kortas ned till bara 15 minuter.



AutoProgramme

## Disken blir skinande ren

Ibland behöver glasen som finns i diskmaskinen bara sköljas lätt, och andra gånger finns det behov för en mer grundlig diskning. Den avancerad sensortekniken anpassar diskprogrammet så att disken blir helt ren samtidigt som vatten- och energiförbrukningen optimeras. Det finns inget behov för speciella diskprogram för glas eller intensiv rengöring - AutoProgramme anpassar sig efter uppgiften.



RENA  
GLAS PÅ  
NOLLTID



SpeedWash på  
15 minuter

## Diskar snabbt så att du kan ta det lugnt

Tänk dig att ha en stor middag och att disken från huvudrätten är ren när det är dags för efterrätten. När du väljer entimmesprogrammet tillsammans med SpeedWash-funktionen ser Gorenje SmartFlex-maskinerna till att disken blir ren på bara 15 minuter. Perfekt för hantering av stora mängder disk.



### QuickIntensive

## Snabb daglig diskning

Med optimering av alla steg i diskcykeln kan SmartFlex diskmaskiner klarar jobbet på bara 90 minuter. Det betyder att du kan fylla diskmaskinen helt med smutsig disk och den blir ren och torr på nolltid samtidigt som det används mycket mindre vatten och energi än om du skulle diska för hand.



### ExtraHygiene

## Alltid rena nappflaskor

Detta alternativ förlänger disktiden och ökar temperaturen med 5 °C vilket, i kombination med intensivprogrammet tillåter temperaturer på 75 °C, vilket eliminerar de flesta bakterier. Programmet liknar en steriliseringsprocess och är utformat för familjer med bebis – den diskar nappflaskor och andra tillbehör.



### Glasprogram

## Mild rengöring, även för kristallglas

Med detta specialutvecklade glasprogram tar Gorenjes SmartFlex diskmaskiner varsamt hand om alla dina glas. På grund av den lägre disktemperatur är det säkert att använda även på kristallglas.



### ExtraDry

## Alltid torr disk

Perfekta torkresultat för din disk. När funktionen aktiveras ökar temperaturen under den sista sköljningen för att torka disk i plast som annars kan vara svår att få torr.



# ALLTID HELT TORR DISK

UTAN NÅGON  
EXTRA  
ENERGI-  
FÖRBRUKNING



## TotalDry

Visst är det trist när man måste torka av disken med en handduk innan man ställer in den när man tömmer diskmaskinen? Nu behövs det inte längre! Smarta **TotalDry** öppnar luckan på diskmaskinen en liten bit när diskprogrammet är slut för att släppa ut överflödiga ånga. Det innebär att du kan ställa in disken direkt i skåpen, till och med med plastburkar. Och det bästa är att **TotalDry** inte förbrukar någon extra energi!



Vattenförbrukning  
på 6,9 liter

## Sparar tid och vatten

När du diskar för hand tar det upp till 100 liter rent vatten att diska 12 standardkuvert. Om du diskar dem i maskin tar det bara en tiondel av den tiden. De mer avancerade modellerna är utrustade med en särskild vattentank som reducerar vattenförbrukningen till endast 6,9 liter vatten per diskprogram.



SuperSilent

## Lika tyst som en viskning

Gorenje SmartFlex diskmaskiner arbetar vid en ljudnivå på 39 dB vilket motsvarar ett viskande samtal mellan två personer. Den tysta driften är resultatet av speciell ljudisolering, effektiva motorer, högkvalitativa material och innovativa lösningar.



Inverter  
PowerDrive

TYST  
EFFEKTIV  
HÅLLBAR

## Otrolig kraft, hög effektivitet

Den nya, kraftfulla och borstlösa PowerDrive vaxelriktaren med hastighetsreglering ger hög effektivitet med en betydligt tystare gång, låg energiförbrukning och längre livslängd.





**GV672C60**  
HELINTEGRERAD DISKMASKIN  
Superior Line



SmartFlex

REK. PRIS.  
11.195,-



#### EFFEKTIVITET

- Max temp. inkom-mande varmvatten: 70 °C
- Inverter PowerDrive Motor

#### BETJÄNING

- Kontroll: TouchControl

#### PROGRAM

- Disktemperaturer: 70, 65, 55, 45, 35 °C
- 5 program: Autodisk; Grytdisk; Ecodisk; Kristall/Glas; Snabb 1h disk
- Referensprogram: 1
- Minnesprogram // Autoprogram // QuickIntensive

#### FUNKTIONER

- 16 kuvert
- SpeedWash funktion // TotalDry – automatisk lucköppning // ExtraHygiene // Rengöringsprogram // Funktion 3 i 1 // Status Light – smart färgindikering av diskcykeln // Klarindikering: Visas med ljud och ljus // Fördröjd start upp till 24 timmar

#### TILLBEHÖR

- Antal kurve: 3
- Korgnivåer: 3
- Höjjusterbar över-korg: Tom
- Övre korgsystem: MultiClack

- Antal spolarmar: 5
- Antal spolarmar: 3
- Självremsande filter
- Övre korg: Trådkorg med breda mellanrum; Handtag med logotyp i rostfritt stål; Fällbar vinhylla - vän-ster; Fällbar vinhylla - höger; Bred knivhållare; Ett fällbart glasstöd; Vikpinnar
- Nedre korg: Trådkorg med breda mellanrum; Handtag; Vikbar pinnrad bak
- Övre fack: Med teleskopskenor; Handtag

#### SÄKERHETSSYSTEM

- Översvämningsskydd: Fullt AquaStop
- Feldiagnostik
- Rostfritt stål invändigt

#### TEKNISK DATA

- Inställning av höjd: 70 mm
- Energianvändning per 100 cykler: 76 kWh
- Energianvändning / Vattenanvändning per 100 cykler: 0,76 kWh / 9,6 l
- Programtid för standardprogram: 205 min
- Bullernivå: 42 dB(A)re 1 pW
- Bullerklasse: B
- Mått (HxBxD): 81,7 x 59,6 x 55,6 cm
- Dimensioner nisch (HxBxD): 82 x 60 x 57 cm
- Art. nummer: 736626



**GV671C60**  
HELINTEGRERAD DISKMASKIN  
Advanced Line



SmartFlex

REK. PRIS.  
9.795,-



#### EFFEKTIVITET

- Max temp. inkom-mande varmvatten: 70 °C
- Inverter PowerDrive Motor

#### BETJÄNING

- Kontroll: Knappar

#### PROGRAM

- Disktemperaturer: 70, 65, 55, 45, 35 °C
- 5 program: Autodisk; Grytdisk; Ecodisk; Kristall/Glas; Snabb 1h disk
- Referensprogram: 1
- Minnesprogram
- Autoprogram
- QuickIntensive

#### FUNKTIONER

- 16 kuvert
- SpeedWash funktion
- TotalDry – automatisk lucköppning
- ExtraHygiene
- Rengöringsprogram
- Funktion 3 i 1
- Klarindikering: Indikator för avslutad disk
- Fördröjd start upp till 24 timmar

#### TILLBEHÖR

- Korgnivåer: 3
- Höjjusterbar över-korg: Tom
- Övre korgsystem: MultiClack

- Antal spolarmar: 5
- Antal spolarmar: 3
- Självremsande filter
- Övre korg: Trådkorg med breda mellanrum; Handtag med logotyp i rostfritt stål; Fällbar vinhylla - vän-ster; Fällbar vinhylla - höger; Bred knivhållare; Ett fällbart glasstöd; Vikpinnar
- Nedre korg: Trådkorg med breda mellanrum; Handtag; Vikbar pinnrad bak
- Övre fack: Med teleskopskenor; Handtag

#### SÄKERHETSSYSTEM

- Översvämningsskydd: Fullt AquaStop
- Feldiagnostik
- Rostfritt stål invändigt

#### TEKNISK DATA

- Inställning av höjd: 70 mm
- Energianvändning per 100 cykler: 76 kWh
- Energianvändning / Vattenanvändning per 100 cykler: 0,76 kWh / 9,6 l
- Programtid för standardprogram: 205 min
- Bullernivå: 42 dB(A)re 1 pW
- Stöjklass: B
- Mått (HxBxD): 81,7 x 59,6 x 55,6 cm
- Dimensioner nisch (HxBxD): 82 x 60 x 57 cm
- Art. nummer: 736567



**GV651C60**  
HELINTEGRERAD DISKMASKIN  
Advanced Line



SmartFlex

REK. PRIS.  
8.995,-



#### EFFEKTIVITET

- Max temp. inkom-mande varmvatten: 70 °C
- Inverter PowerDrive Motor

#### BETJÄNING

- Kontroll: Knappar

#### PROGRAM

- Disktemperaturer: 70, 65, 55, 45, 35 °C
- 5 program: Autodisk; Grytdisk; Ecodisk; Kristall/Glas; Snabb 1h disk
- Referensprogram: 1
- Minnesprogram
- Autoprogram
- QuickIntensive

#### FUNKTIONER

- 13 kuvert
- SpeedWash funktion
- TotalDry – automatisk lucköppning
- ExtraHygiene
- Rengöringsprogram
- Funktion 3 i 1
- Klarindikering: Indikator för avslutad disk
- Fördröjd start upp till 24 timmar

#### TILLBEHÖR

- Korgnivåer: 2
- Höjjusterbar över-korg: Tom
- Övre korgsystem: MultiClack

- Antal spolarmar: 4
- Antal spolarmar: 2
- Självremsande filter
- Övre korg: Trådkorg med breda mellanrum; Handtag med plastlogo; Fällbar vinhylla - vänster; Fällbar vinhylla - höger; Fast pinnrad; Fast glassupport; Standard knivkorg
- Nedre korg: Trådkorg med breda mellanrum; Handtag med logo i plast; Vikbar pinnrad bak; Bestickskorg

#### SÄKERHETSSYSTEM

- Översvämningsskydd: Fullt AquaStop
- Feldiagnostik
- Rostfritt stål invändigt

#### TEKNISK DATA

- Inställning av höjd: 70 mm
- Energianvändning per 100 cykler: 72 kWh
- Energianvändning / Vattenanvändning per 100 cykler: 0,72 kWh / 8,9 l
- Programtid för standardprogram: 205 min
- Bullernivå: 42 dB(A)re 1 pW
- Stöjklass: B
- Mått (HxBxD): 81,7 x 59,6 x 55,6 cm
- Dimensioner nisch (HxBxD): 82 x 60 x 57 cm
- Art. nummer: 736566



**GV631E60**  
HELINTEGRERAD DISKMASKIN  
Advanced Line



SmartFlex

REK. PRIS.  
7.495,-



#### EFFEKTIVITET

- Max temp. inkom-mande varmvatten: 70 °C
- Asynkron, 1-fasig motor

#### BETJÄNING

- Kontroll: Knappar

#### PROGRAM

- Disktemperaturer: 70, 60, 55, 35 °C
- 5 program: Grytdisk; Ecodisk; Universell; Kristall/Glas; Snabb 1h disk
- Referensprogram: 3
- Minnesprogram

#### FUNKTIONER

- 13 kuvert
- SpeedWash funktion
- Extra torkning
- ExtraHygiene
- Rengöringsprogram
- Funktion 3 i 1
- Klarindikering: Indikator för avslutad disk
- Fördröjd start upp till 24 timmar

#### TILLBEHÖR

- Korgnivåer: 2
- Höjjusterbar överkorg: Tom
- Övre korgsystem: MultiClack
- Antal spolarmar: 4
- Antal spolarmar: 2

- Självremsande filter
- Övre korg: Trådkorg med breda mellanrum; Fällbar vinhylla - vänster; Fast pinnrad; Fast glas-support; Standard knivkorg
- Nedre korg: Trådkorg med breda mellanrum; Fast pinnrad; Bestickskorg

#### SÄKERHETSSYSTEM

- Översvämningsskydd: Fullt AquaStop
- Feldiagnostik
- Rostfritt stål invändigt

#### TEKNISK DATA

- Inställning av höjd: 70 mm
- Energianvändning per 100 cykler: 93 kWh
- Energianvändning / Vattenanvändning per 100 cykler: 0,93 kWh / 9,9 l
- Programtid för standardprogram: 239 min
- Bullernivå: 47 dB(A)re 1 pW
- Stöjklass: C
- Mått (HxBxD): 81,7 x 59,6 x 55,6 cm
- Dimensioner nisch (HxBxD): 82 x 60 x 57 cm
- Art. nummer: 737699



**GV561D10**  
HELINTEGRERAD DISKMASKIN  
Advanced Line



SmartFlex

REK. PRIS.  
7.595,-



#### EFFEKTIVITET

- Max temp. inkommande varmvatten: 60 °C
- Inverter PowerDrive Motor

#### BETJÄNING

- On/Off indikator
- Kontroll: Knappar

#### PROGRAM

- Disktemperaturer: 65, 60, 55, 50, 45 °C
- 5 program: Autodisk; Grytdisk; Ecodisk; Program till glas; Snabb 1h disk
- Referensprogram: 3
- Autoprogram

#### FUNKTIONER

- 11 kuvert
- SpeedWash funktion
- Halv last
- TotalDry – automatisk lucköppning
- Funktion 3 i 1
- Klarindikering: ljud
- Fördröjd start upp till 24 timmar

#### TILLBEHÖR

- Korgnivåer: 3
- Övre korgsystem: Click Clack system
- Fällbara tallrikskorgar nertill
- Antal spolarmar: 5
- Antal spolarmar: 3
- Självremsande filter
- Övre korg: Handtag med plastlogo
- Nedre korg: Handtag med logo i plast
- Övre fack: Handtag med logo i plast

#### SÄKERHETSSYSTEM

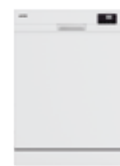
- Översvämningsskydd: Fullt AquaStop
- Feldiagnostik
- Rostfritt stål invändigt

#### TEKNISK DATA

- Inställning av höjd: 50 mm
- Energianvändning per 100 cykler: 72 kWh
- Energianvändning / Vattenanvändning per 100 cykler: 0,72 kWh / 9,5 l
- Programtid för standardprogram: 205 min
- Bullernivå: 45 dB(A)re 1 pW
- Stöjklass: C
- Mått (HxBxD): 81,5 x 44,8 x 55 cm
- Dimensioner nisch (HxBxD): 82 x 45 x 58 cm
- Art. nummer: 737468



**GU62EW**  
FRISTÅENDE DISKMASKIN  
Essential Line



REK. PRIS.  
6.595,-



#### EFFEKTIVITET

- Max temp. inkommande varmvatten: 60 °C
- Asynkron, 1-fasig motor

#### BETJÄNING

- On/Off indikator

#### PROGRAM

- Disktemperaturer: 60, 50, 45, 40 °C
- 5 program: Snabbprogram; Grytdisk; QuickIntensive; Ecodisk; Soaking program
- Referensprogram: 3

#### FUNKTIONER

- 12 kuvert
- Halv last
- Extra torkning
- Funktion 3 i 1
- Klarindikering: ljud
- Fördröjd start upp till 24 timmar

#### TILLBEHÖR

- Korgnivåer: 2
- Övre korgsystem: Högt justerbar
- Fällbara tallrikskorgar nertill
- Antal spolarmar: 4
- Antal spolarmar: 2
- Självremsande filter

#### SÄKERHETSSYSTEM

- Översvämningsskydd: Fullt AquaStop
- Feldiagnostik
- Rostfritt stål invändigt

#### TEKNISK DATA

- Inställning av höjd: 50 mm
- Energianvändning per 100 cykler: 92 kWh
- Energianvändning / Vattenanvändning per 100 cykler: 0,92 kWh / 11 l
- Programtid för standardprogram: 237 min
- Bullernivå: 47 dB(A)re 1 pW
- Stöjklass: C
- Mått (HxBxD): 81,5 x 59,6 x 57,8 cm
- Art. nummer: 737466









# ”PRECIS SOM DIREKT FRÅN TRÄDGÅRDEN”- ÖGONBLICK

Den perfekta kombinationen av temperatur, automatisk fuktkontroll och speciellt ljus gör att frukt och grönsaker kan fortsätta mogna.

**Färska och goda val inom räckhåll.**





# FULLT AV NATURENS FÄRSKA GODSAKER

## NatureFresh KYL/FRYSSKÅP

När det kommer till att producera mat som är fräsch, full av smak och näringsämnen, är det naturen som vet bäst. Den tillhandahåller precis rätt kombination av solljus, frisk luft och fukt för bästa tillväxt och maximal smak.

Det är därför som **NatureFresh** Integrerbara kyl-/frysåp från Gorenje härmar de naturliga förhållanden genom att bevara fotosyntesen, kontrollera fuktnivåerna och tillhandahålla friskare luft. Dessutom har Gorenjes NatureFresh Integrerbara kyl-/frysåp höga energiklassningar, och deras modulära och flexibla design garanterar att de passar alla livsstilar.

Perfekt förvaring för ett sund leverne.

# BRA MAT FÖRTJÄNAR BRA FÖRVARING



## IonAir med DynamiCooling

Tänk om din mat – i synnerhet frukt och grönsaker – kunde bevara sin fräscha smak och alla näringsämnen, även efter flera dagar i kylan? Inga problem, tack vare IonAir, en funktion som tillför luft som berikats med negativt laddade joner som hämmar mikroklimatet i naturen, kombinerat med DynamiCooling, det avancerade fläktsystemet som jämnar ut temperaturen och fördelar den joniserade luften i hela kylan. Detta gör att du kan placera alla typer av mat var du vill i kylan.

LÅNG  
HÅLLBARHET



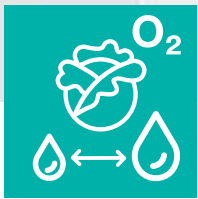
## Låg energiförbrukning

### Högsta energieffektivitet

Alla kyl- och frysskåp från Gorenje är otroligt energisnåla. Utmärkt termisk isolering och förslutning av dörr, inverterkompressor och elektronisk eller mekanisk kontroll sänker effektivt strömförbrukningen.



# FRÄSCHA GRÖNSAKER & FRUKT



## CrispZone med VitaLight och SmartHumidity

För alla som älskar frukt och grönsaker finns det nästan inget bättre än att ha kylan full av nyskördade godsaker. Våra tre kombinerade lösningar håller frukt och grönsaker fräscha och goda mycket längre. **CrispZone**-lådan håller en lägre temperatur medan **SmartHumidity**-systemet håller fukten på en optimal nivå. Slutligen är VitaLight ett speciellt ljus som låter mognaden fortsätta så att inga näringsämnen går förlorade.

AUTOMATISKT  
JUSTERAD  
FUKNIVÅ



## FreshZone

### Lika färskt som nyskördat

Lådan med lägst temperatur i kylan är perfekt för förvaring av kött, fisk, frukt och grönt. Maten håller sig färsk längre med bibehållen arom, färg och smak.



KÄNNER IGEN  
DINA VANOR

# HÅLLER MATEN FRÄSCH, OAVSETT HUR OFTA DU ÖPPNAR DÖRREN



## AdaptTech

Du är sugen på nått gott på natten. Du hittar tårtbiten och börjar diskutera med dig själv – med kylskåpsdörren öppen. När man öppnar dörren ökar temperaturen plötsligt och orsakar en termisk chock. Det gör att maten blir dålig snabbare. Som tur är, övervakar vår **AdaptTech** hela tiden kylan och lär sig dina vanor. Den kan alltså förutspå när du kommer öppna kylan och sänka temperaturen med en eller två grader, så att din mat håller sig fräsch och full av näringsämnen.



## SuperCool

### Snabb nedkylning efter veckohandlingen

Den högeffektiva nedkylningsfunktionen sänker temperaturen i kylan till 3 °C, vilket är nästan hälften av den normala temperaturen. Kombinerat med ett stort kylutrymme är den här temperaturen perfekt för snabb nedkylning av maten efter stora inköp. Efter sex timmar stänger funktionen av sig automatiskt och temperaturen i kylan återgår till den valda inställningen.





MixBox

## Håll ordning och reda i kylan

Denna låga låda har plats för alla de mindre föremålen, som pålägg, smör, tonfiskburkar och snacks, dels så att du har ordning i kylan och dels så att maten inte glöms bort och blir dålig. Tack vare att lådan kan dras ut får du enkel överblick över innehållet.



MultiBox

## Smart design

Multifunktionslådan med lock i kylskåpsdörren kan användas för att förvara ost, lök och annat som doftar starkt. Maten hålls fräsch och skyddas mot att torka ut. Silikonskyddet kan användas som äggställ eller isbitsform.



MultiAdjust hyllor

## Ändlösa förvaringsmöjligheter

Dessa kraftiga glashyllor kan lätt justeras i olika positioner, införda i kylan eller uttagna, tillåter dem dig att fritt justera skåpets inre utförande. De tempererade glashyllorna är högst tåliga och tål även stora mängder av matförvaring.





LedLight

## Praktiskt inrett och effektivt kylskåp

**LED-belysning** ger dig utmärkt och väldigt effektiv belysning i kylskåpet. De håller trettio gånger så länge som vanliga glödlampor och sparar upp till tio gånger så mycket ström.



HiddenSpace

## Extra utrymme som inte syns

**HiddenSpace** förvaring ger extra utrymme för burkar eller liknande under CrispZone lådan.



Djup flaskhylla i dörren

## Säker förvaring av flaskor

Kylskåpsdörren har stor förvaringsplats till de största glas- eller plastflaskorna. En särskild hållare säkrar att de står säkert och hindrar att produkterna skadas när dörren är öppen eller stängd.

# OPTIMALT DUBBELT LUFTCIRKULA- TIONSSYSTEM



## NoFrost DualAdvance

Den moderna NoFrost DualAdvance-tekniken som används i kyl/frysskåp extraherar fuktigheten genom intensiv kalluftscirkulation som förhindrar ansamling av frost på livsmedlen och isbildning inuti frysen.

INGEN  
FROST  
INGA PROBLEM

## Fördelar med NoFrost

- › Ingen mer tidskrävande avfrostning.
- › Högkvalitativ förvaring av frusen mat – bevarar näringsämnena.
- › Maten fryser inte ihop.
- › Bättre översikt över innehållet.
- › Mer användbar plats.
- › Ingen överföring av lukt mellan frysen och kyl.







FastFreeze

## Snabb infrysning

Funktionen fryser mat vid  $-24\text{ }^{\circ}\text{C}$  för att bevara så mycket som möjligt av mineralerna i maten. Efter ungefär 2 dagar stängs funktionen av automatiskt och temperaturen i frysfacket återgår till ursprunglig inställning. Och om du glömmer finns det smarta sensorer som ser till att funktionen sätts på vid rätt tidpunkt.



115°  
ÖPPNING



Platta gångjärn

## Enklare öppning och stängning av dörren

Det rejäla gångjärnet gör att tyngre föremål kan förvaras i dörren, samt att dörren kan öppnas hela  $115^{\circ}$ . Det ger en bättre översikt över innehållet i skåpet och gör det enklare att sätta in och ta ut maten då dörren inte stänger sig. Om dörren lämnas öppen kommer gångjärnet att stänga sig helt för att spara energi.



XXL SpaceBox

## Alltid tillräckligt med lagringsutrymme

Detta är den största lådan i frysen och är perfekt för att förvara större matvaror såsom en kalkon, pizzor eller till och med tårtor.



Side by side layout

## Det perfekta paret för ditt kök

Side by side-layouten gör att du kan maximera utrymmet på en mindre yta och anpassa det helt efter dina behov, då du kan kombinera olika vitvaror (kyl, frys och till och med vinkyl).





**NRKI4182A1**  
INTEGRERBART  
KYL/FRYSSKÅP  
Advanced Line



REK. PRIS.  
**12.995,-**



\* \*\* \*



- Färg: Vit
- Dörröppning: Omhängningsbar dörr
- Dörrmaterial: Stål
- Dörrgångjärn: Glidbeslag
- Klimatklass: SN, N, ST, T

**EFFEKTIVITET**

- 1 kompressor
- Total volym: **248 l**
- Kapacitet kyl: **180 l**
- Kapacitet frys: **68 l**
- Fryskapacitet: **4 kg**
- Säkerhetstid vid strömavbrott: **8 Tim**

**BETJÄNING**

- Displaytyp: LED display
- Ljudalarm vid öppen dörr
- Digital temperaturindikator för kylskåp
- Ljud och ljussignal vid för hög temperatur i kylen - vit ljussignal

**FUNKTIONER**

- AdaptCool: Intelligent minnessystem // NoFrost DualAdvance // Kylfläkt // IonAir med DynamiCooling // SuperCool // FastFreeze // Smart FastFreeze // Smart SuperCool

**TILLBEHÖR KYL**

- LED-ljus // 5 glashyllor // MultiAdjust hyllor // Flaskhållare // Hyllor i skåpsdörren: 2 dörrhyllor // Dörrhylla för flaskor: 1 dörrhylla med 1 flaskhållare // 1 MultiBox // CrispZone med VitalLight och SmartHumidity // FreshZone låda

**TILLBEHÖR FRYS**

- SpaceBox 38 l.
- Frysfack: 3 lådor
- 2 glashyllor

**TEKNISK DATA**

- Estimerad årlig elförbrukning: **280,9 kWh**
- Bullernivå: **39 dB(A)re1pW**
- Bullerklass: **C**
- Mått (HxBxD): **177,2 x 54 x 54,5 cm**
- Nisch dimensioner min-max (HxBxD): **177,5-178 x 56-57 x 56 cm**
- Art. nummer: **732604**



**NRKI4182E1**  
INTEGRERBART  
KYL/FRYSSKÅP  
Essential Line

REK. PRIS.  
**9.995,-**



\* \*\* \*



- Färg: Vit
- Dörröppning: Omhängningsbar dörr
- Dörrmaterial: Stål
- Dörrgångjärn: Glidbeslag
- Klimatklass: N, ST, T

**EFFEKTIVITET**

- 1 kompressor
- Total volym: **248 l**
- Kapacitet kyl: **180 l**
- Kapacitet frys: **68 l**
- Fryskapacitet: **4 kg**
- Säkerhetstid vid strömavbrott: **8 Tim**

**BETJÄNING**

- Displaytyp: LED display
- Ljusindikator vid öppen dörr
- Digital temperaturindikator för kylskåp

**FUNKTIONER**

- NoFrost DualAdvance
- SuperCool
- EcoMode

**TILLBEHÖR KYL**

- Ägg/Isfack: 1 x 7
- LED-ljus
- 5 glashyllor
- MultiAdjust hyllor
- Flaskhållare
- Hyllor i skåpsdörren: 2 dörrhyllor
- Dörrhylla för flaskor: 1 dörrhylla med 1 flaskhållare
- CrispZone med HumidityControl

**TILLBEHÖR FRYS**

- SpaceBox 38 l.
- Frysfack: 3 lådor
- 2 glashyllor

**TEKNISK DATA**

- Estimerad årlig elförbrukning: **280,9 kWh**
- Bullernivå: **39 dB(A)re1pW**
- Bullerklass: **C**
- Mått (HxBxD): **177,2 x 54 x 54,5 cm**
- Nisch dimensioner min-max (HxBxD): **177,5-178 x 56-57 x 56 cm**
- Art. nummer: **732567**



**RKI4182E1**  
INTEGRERBART  
KYL/FRYSSKÅP  
Essential Line

REK. PRIS.  
**7.695,-**



\* \*\* \*



- Färg: Vit
- Dörröppning: Omhängningsbar dörr
- Dörrmaterial: Stål
- Dörrgångjärn: Glidbeslag
- Klimatklass: SN, N, ST

**EFFEKTIVITET**

- 1 kompressor
- Total volym: **260 l**
- Kapacitet kyl: **189 l**
- Kapacitet frys: **71 l**
- Fryskapacitet: **3,2 kg**
- Säkerhetstid vid strömavbrott: **13 Tim**

**BETJÄNING**

- Elektronisk inställning av temperatur

**FUNKTIONER**

- FrostLess: Mindre isbildning i frysen
- FastFreeze
- EcoMode

**TILLBEHÖR KYL**

- Ägg/Isfack: 1 x 7
- LED-ljus
- 5 glashyllor
- MultiAdjust hyllor
- Flaskhållare
- Hyllor i skåpsdörren: 2 dörrhyllor
- Dörrhylla för flaskor: 1 dörrhylla med 1 flaskhållare
- CrispZone med HumidityControl
- HiddenSpace

**TILLBEHÖR FRYS**

- SpaceBox 38 l.
- Frysfack: 3 lådor
- 2 glashyllor

**TEKNISK DATA**

- Estimerad årlig elförbrukning: **271,93 kWh**
- Bullernivå: **38 dB(A)re1pW**
- Bullerklass: **C**
- Mått (HxBxD): **177,2 x 54 x 54,5 cm**
- Nisch dimensioner min-max (HxBxD): **177,5-178 x 56-57 x 56 cm**
- Art. nummer: **732548**



**GDR5182A1**  
INTEGRERBART  
KYLSKÅP  
Gorenje+



REK. PRIS.  
**13.995,-**



**RI2181A1**  
INTEGRERBART  
KYLSKÅP  
Advanced Line



REK. PRIS.  
**10.695,-**



- Färg: Vit
- Dörröppning: Omhångningsbar dörr
- Dörrmaterial: Stål
- Dörrgångjärn:
- Gångjärn - dörr till dörr SoftClose
- Klimatklass: SN, N, ST

#### EFFEKTIVITET

- 1 kompressor
- Total volym: **301 l**

#### BETJÄNING

- Displaytyp: LED display
- Ljudalarm vid öppen dörr
- Digital temperaturindikator för kylskåp
- Ljud och ljussignal vid för hög temperatur i kylan - vit ljussignal

#### FUNKTIONER

- AdaptCool: Intelligent minnessystem
- Kylfläkt
- IonAir med DynamiCooling
- SuperCool
- Smart SuperCool

#### TILLBEHÖR KYL

- LED-ljus
- 7 glashyllor
- MultiAdjust hyllor
- BottleMat
- Hyllor i skåpsdörren: 4 dörrhyllor
- Dörrhylla för flaskor:
- 1 dörrhylla med 2 flaskhållare
- 1 MultiBox
- Mixbox
- CrispZone med VitaLight och SmartHumidity
- FreshZone låda

#### TEKNISK DATA

- Estimerad årlig elförbrukning: **140,91 kWh**
- Bullernivå: **37 dB(A)re1pW**
- Bullerklass: **C**
- Mått (HxBxD): **177,2 x 55,5 x 54,5 cm**
- Nisch dimensioner min-max (HxBxD): **177,5-178 x 56-57 x 56 cm**
- Art. nummer: **733711**



- Färg: Vit
- Dörröppning: Omhångningsbar dörr
- Dörrmaterial: Stål
- Dörrgångjärn: Dörr till dörr
- Klimatklass: SN, N, ST

#### EFFEKTIVITET

- 1 kompressor
- Total volym: **301 l**

#### BETJÄNING

- Displaytyp: LED display
- Ljudalarm vid öppen dörr
- Digital temperaturindikator för kylskåp
- Ljud och ljussignal vid för hög temperatur i kylan - vit ljussignal

#### FUNKTIONER

- AdaptCool: Intelligent minnessystem
- Kylfläkt
- IonAir med DynamiCooling
- SuperCool
- Smart SuperCool

#### TILLBEHÖR KYL

- LED-ljus
- 7 glashyllor
- MultiAdjust hyllor
- Flaskhållare
- Hyllor i skåpsdörren: 4 dörrhyllor
- Dörrhylla för flaskor:
- 1 dörrhylla med 2 flaskhållare
- 1 MultiBox
- Mixbox
- CrispZone med VitaLight och SmartHumidity
- FreshZone låda

#### TEKNISK DATA

- Estimerad årlig elförbrukning: **140,91 kWh**
- Bullernivå: **37 dB(A)re1pW**
- Bullerklass: **C**
- Mått (HxBxD): **177,2 x 54 x 54,5 cm**
- Nisch dimensioner min-max (HxBxD): **177,5-178 x 56-57 x 56 cm**
- Art. nummer: **732576**



**RI4182E1**  
INTEGRERBART  
KYLSKÅP  
Essential Line

REK. PRIS.  
**8.245,-**



**RI4122E1**  
INTEGRERBART  
KYLSKÅP  
Essential Line

REK. PRIS.  
**6.395,-**



- Färg: Vit
- Dörröppning: Omhångningsbar dörr
- Dörrmaterial: Stål
- Dörrgångjärn: Glidbeslag
- Klimatklass: SN, N, ST

#### EFFEKTIVITET

- 1 kompressor
- Total volym: **301 l**

#### BETJÄNING

- Mekanisk betjäning

#### FUNKTIONER

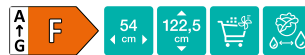
- Kylfläkt
- IonAir med DynamiCooling
- EcoMode

#### TILLBEHÖR KYL

- Ägg/Isfack: 1 x 7
- LED-ljus
- 7 glashyllor
- MultiAdjust hyllor
- Flaskhållare
- Hyllor i skåpsdörren: 4 dörrhyllor
- Dörrhylla för flaskor:
- 1 dörrhylla med 2 flaskhållare
- CrispZone med HumidityControl
- CrispZone grönsakslåda

#### TEKNISK DATA

- Estimerad årlig elförbrukning: **140,91 kWh**
- Bullernivå: **37 dB(A)re1pW**
- Bullerklass: **C**
- Mått (HxBxD): **177,2 x 54 x 54,5 cm**
- Nisch dimensioner min-max (HxBxD): **177,5-178 x 56-57 x 56 cm**
- Art. nummer: **732574**



- Färg: Vit
- Dörröppning: Omhångningsbar dörr
- Dörrmaterial: Stål
- Dörrgångjärn: Glidbeslag
- Klimatklass: SN, N, ST

#### EFFEKTIVITET

- 1 kompressor
- Total volym: **199 l**

#### BETJÄNING

- Mekanisk betjäning

#### FUNKTIONER

- EcoMode

#### TILLBEHÖR KYL

- LED-ljus
- 5 glashyllor
- MultiAdjust hyllor
- Hyllor i skåpsdörren: 2 dörrhyllor
- Dörrhylla för flaskor:
- 1 dörrhylla med 1 flaskhållare
- CrispZone med HumidityControl

#### TEKNISK DATA

- Estimerad årlig elförbrukning: **125,89 kWh**
- Bullernivå: **35 dB(A)re1pW**
- Bullerklass: **B**
- Mått (HxBxD): **122,5 x 54 x 54,5 cm**
- Nisch dimensioner min-max (HxBxD): **122,8-123,3 x 56-57 x 56 cm**
- Art. nummer: **732402**



**GDFN5182A1**  
INTEGRERBART  
FRYSSKÅP  
Gorenje+



REK. PRIS.  
**15.295,-**



- Färg: Vit
- Dörröppning: Omhångningsbar dörr
- Dörrgångjärn:
- Gångjärn - dörr till dörr SoftClose
- Klimatklass: SN, N, ST, T

#### EFFEKTIVITET

- Total volym: **212 l**
- Fryskapacitet: **11,5 kg**
- Säkerhetstid vid strömavbrott: **8 Tim**

#### BETJÄNING

- Displaytyp LED display
- Automatisk avfrostning - No Frost
- Automatisk avfrostning
- Digital temperaturindikator för fry
- FastFreeze
- Smart FastFreeze
- Ljudalarm vid öppen dörr
- För hög tempera-tur i frysfacket: Larm och vitt ljus

#### TILLBEHÖR FRYS

- 7 glashyllor
- SpaceBox 38 l
- Frysfack: 1 dörr, 7 lådor

#### TEKNISK DATA

- Estimerad årlig elförbrukning: **294,95 kWh**
- Bullernivå: **39 dB(A)re1pW**
- Bullerklass: **C**
- Mått (HxBxD): **177,2 x 55,5 x 54,5 cm**
- Nisch dimensioner min-max (HxBxD): **177,5-178 x 56-57 x 56 cm**
- Art. nummer: **733712**



**FNI4181E1**  
INTEGRERBART  
FRYSSKÅP  
Essential Line

REK. PRIS.  
**13.295,-**



- Färg: Vit
- Dörröppning: Omhångningsbar dörr
- Dörrgångjärn: Glidbeslag
- Klimatklass: SN, N, ST, T

#### EFFEKTIVITET

- Total volym: **212 l**
- Fryskapacitet: **11,5 kg**
- Säkerhetstid vid strömavbrott: **8 Tim**

#### BETJÄNING

- Displaytyp LED display
- Automatisk avfrostning - No Frost
- Automatisk avfrostning
- Digital temperaturindikator för fry
- FastFreeze
- Lysande text
- Ljusindikator vid öppen dörr
- För hög temperatur i frysfacket: Ljus

#### TILLBEHÖR FRYS

- Belysning: LED
- 7 glashyllor
- SpaceBox 38 l
- Frysfack: 1 dörr, 7 lådor

#### TEKNISK DATA

- Estimerad årlig elförbrukning: **294,95 kWh**
- Bullernivå: **41 dB(A)re1pW**
- Bullerklass: **C**
- Mått (HxBxD): **177,2 x 54 x 54,5 cm**
- Nisch dimensioner min-max (HxBxD): **177,5-178 x 56-57 x 56 cm**
- Art. nummer: **732628**







### RBIU609EA1

FULLT INTEGRERBART  
KYLSKÅP - UNDERBYGGT  
Advanced Line



REK. PRIS.  
8.145,-



\*\*\*



- Färg: Vit
- Dörröppning: Omhängningsbar dörr
- Dörrmaterial: Lackerad
- Dörrgångjärn: Dörr till dörr
- Klimatklass: SN, N, ST

#### EFFEKTIVITET

- 1 kompressor
- Total volym: **121 l**
- Kapacitet kyl: **104 l**
- Kapacitet frys: **21 l**
- Fryskapacitet: **2 kg**
- Säkerhetstid vid strömavbrott: **9 Tim**

#### BETJÄNING

- LED display
- Alarm vid öppen dörr
- Lysande text
- Digital temperaturindikator för kylskåp

#### FUNKTIONER

- SuperCool

#### TILLBEHÖR KYL

- Innerbelysning LED
- 2 glashyllor
- Hyllor i skåpsdörren:
  - 1 justerbar låda, Justerbar hylla
- Dörrhylla för flaskor:
  - 1 dörrhylla med justerbar hållare
- SnackBin förvaringslåda:
  - Stor utdragbar glashylla
- Fläktventilation

#### TEKNISK DATA

- Estimerad årlig elförbrukning: **148 kWh**
- Bullernivå: **39 dB(A)re1pW**
- Bullerklass: **C**
- Mått (HxBxD): **81,8 x 59,5 x 54,5**
- Nisch dimensioner min-max (HxBxD):  
**82-90 x 60 x 55 cm**
- Art. nummer: **20008829**



### RIU609EA1

FULLT INTEGRERBART  
KYLSKÅP - UNDERBYGGT  
Advanced Line



REK. PRIS.  
8.145,-



\*\*\*



- Färg: Vit
- Dörröppning: Omhängningsbar dörr
- Dörrmaterial: Lackerad
- Dörrgångjärn: Dörr till dörr
- Klimatklass: SN, N, ST

#### EFFEKTIVITET

- 1 kompressor
- Total volym: **138 l**

#### BETJÄNING

- LED display
- Alarm vid öppen dörr
- Lysande text
- Digital temperaturindikator för kylskåp

#### FUNKTIONER

- SuperCool

#### TILLBEHÖR KYL

- Innerbelysning LED
- 3 glashyllor
- Hyllor i skåpsdörren:
  - 1 justerbar låda, Justerbar hylla
- Dörrhylla för flaskor:
  - 1 dörrhylla med justerbar hållare
- SnackBin förvaringslåda:
  - Stor utdragbar glashylla
- Fläktventilation

#### TEKNISK DATA

- Estimerad årlig elförbrukning: **93 kWh**
- Bullernivå: **38 dB(A)re1pW**
- Bullerklass: **C**
- Mått (HxBxD): **81,8 x 59,5 x 54,5 cm**
- Nisch dimensioner min-max (HxBxD):  
**82-90 x 60 x 55 cm**
- Art. nummer: **20008827**



### FIU609EA1

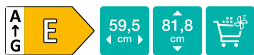
FULLT INTEGRERBAR  
FRYS - UNDERBYGGT  
Advanced Line



REK. PRIS.  
8.695,-



\*\*\*



- Färg: Vit
- Dörröppning: Omhängningsbar dörr
- Dörrgångjärn: Dörr till dörr
- Klimatklass: SN, N, ST

#### EFFEKTIVITET

- 1 kompressor
- Total volym: **101 l**
- Fryskapacitet: **4,6 kg**
- Säkerhetstid vid strömavbrott: **14 Tim**

#### BETJÄNING

- LED display
- Manuell avfrostning
- Digital temperaturindikator för frys
- FastFreeze
- Alarm vid öppen dörr
- Lysande text
- Varningslampa vid för hög temperatur i frystrymmet

#### TILLBEHÖR FRYS

- Frysack: 3 lådor

#### TEKNISK DATA

- Estimerad årlig elförbrukning: **178 kWh**
- Bullernivå: **39 dB(A)re1pW**
- Bullerklass: **C**
- Mått (HxBxD): **81,8 x 59,5 x 54,5 cm**
- Nisch dimensioner min-max (HxBxD):  
**82-90 x 60 x 55 cm**
- Art. nummer: **20008830**



A modern, light-colored refrigerator with a wooden table in the foreground. The refrigerator is a tall, slim model with a vertical handle on the left side. The table is made of light-colored wood and is partially visible in the bottom left corner. The background is a plain white wall.

# ”ALLTID FRÄSCHT”- ÖGONBLICK

Att välja en ny kyl och frys är ett stort beslut. Du kanske vill ha en som är redo för allt, en som förstår dig och anpassar sig efter just dina behov.

**Fräschhet som anpassats  
efter dina krav.**





# VALET FÖR DIG.

## GardenFresh KYL/FRYSSKÅP

Att välja en ny kyl/frys är ett stort beslut. Du kanske vill ha en som håller maten färsk länge, ett skåp som förstår dig och anpassar sig efter just dina behov. Med **AdaptTech**, **IonAir med MultiFlow 360°**, **ConvertActive** och andra avancerade funktioner är GardenFresh valet för dig.

Håller din mat nyttig och god.

**INGA FLER**  
OÖNSKADE  
LUKTER

**MULTIFLOW360°**  
NOFROSTPLUS

IONAIR

**DET PERFEKTA  
MIKROKLIMATET  
PÅ VARJE HYLLA**



### IonAir med MultiFlow 360°

IonAir genererar negativt laddade joner inuti skåpet, och som sprids jämnt i hela kylskåpsfacket tack vare nya MultiFlow 360°-systemet. Luften som berikats med dessa anjoner bevarar smak och tar bort obehagliga lukter.



### AdaptTech

#### Ett kyl/frysskåp som känner till dina vanor

Detta avancerade system utvecklades för att hålla en konstant temperatur i kylan, oavsett hur ofta du öppnar dörren. Kylan övervakar hela tiden hur du använder den, och justerar temperaturen för att förhindra att den sjunker så att din mat håller sig färsk och elförbrukningen minimeras.



### NoFrostPlus

## Aldrig mer tidskrävande avfrostning

Ett av de bästa kylsystemen på marknaden installerat i frysfacket som förhindrar ansamling av is och frost och håller elförbrukningen nere. Resultatet är en optimal förvaring där avfrostning och rengöring inte längre är nödvändig. Paket eller bitar av frysta livsmedel fastnar inte i varandra och frysfacket hålls rent och snyggt.



### SensoTech Switch

## Enkel kontroll av kyl och frys

Stor och tydlig LED-display som gör att du snabbt kan kontrollera temperaturinställningarna. Funktioner som FastFreeze och HolidayMode kan enkelt aktiveras med en enda fingertryckning. Och vid en plötslig temperaturökning varnas du direkt via den integrerade larmfunktionen.



### Convert FreshZone

## Redo för allt

Den här praktiska lådan kan enkelt förvandlas från en fisk- och köttlåda till en frukt- och grönsakslåda för alla dina färska nyttigheter.



### LedLight

## Välorganiserat och effektivt

LED-belysningen i kylan är utmärkt och mycket effektiv. Dess livslängd är upp till trettio gånger längre än en vanlig glödlampa, och sparar upp till tio gånger så mycket energi.

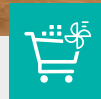




### CrispZone med HumidityControl

## Lika färskt som nyplockat

Den rymliga CrispZone-lådan är utformad för att bevara näringsämnen och förlänga hållbarheten på din mat, tack vare en lägre temperatur och möjligheten att justera fuktnivån.



### SuperCool

## Snabb nedkylning efter veckohandlingen

Den intensiva kylningsfunktionen sänker drastiskt temperaturen i kylfacket så att maten snabbt blir kall trots att du sätter in mycket varor samtidigt. Efter sex timmar stängs funktionen av automatiskt och kylan återgår till den angivna temperaturen.



### FastFreeze

## Snabbfrysning

FastFreeze-funktionen fryser in maten till  $-24\text{ }^{\circ}\text{C}$  för att bevara majoriteten av mineralerna i maten. Efter ca 2 dagar stängs funktionen av automatiskt och frysfacket återgår till den angivna temperaturen.



### XtremeFreeze

## Fruset på ett klick

När den här funktionen är aktiverad kommer livsmedlen som placeras i den speciella lådan att frysas in mycket snabbare än normalt, vilket bevarar kvaliteten på maten bättre.



Enkel rengöring

## Fläckfritt utan ansträngning

Tack vare den innovativa och släta insidan är Gorenjes GardenFresh-skåp extremt enkla att rengöra, så att din mat hålls fräsch och säker att äta.



Slot-in och KitchenFit

## Det snygga och stilrena utseendet

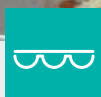
Den nya bänkdjupa designen gör att detta kyl/frys-skåp passar utmärkt in i ditt kök, samtidigt som skåpet har rejält med utrymme.



EcoMode

## Energibesparande

Om du är borta länge kan kylen sättas i energisparläge eftersom dörren är stängd hela tiden.



Flaskhållare

## Rätt plats för flaskor och burkar

Med den praktiska flaskhållaren förvaras flaskor och burkar lättillgängligt och frigör ytterligare utrymme för förvaring av andra livsmedel.





**NRK6202EW4**  
KYL/FRYSSKÅP  
Essential Line

REK. REK. PRIS..  
**10.995,-**



- Färg: Vit
- Dörröppning: Omhängningsbar dörr
- Dörrmaterial: Lackerad
- Klimatklass: SN, N, ST, T

#### EFFEKTIVITET

- 1 kompressor
- Total volym: **331 l**
- Kapacitet kyl: **235 l**
- Kapacitet frys: **96 l**
- Fryskapacitet: **9 kg**
- Säkerhetstid vid strömavbrott: **10 Tim**

#### BETJÄNING

- LED display
- Ljudalarm vid öppen dörr
- Digital temperaturindikator för kylskåp
- Ljud och ljussignal vid för hög temperatur i kylan - vit ljussignal

#### FUNKTIONER

- IonAir med MultiFlow 360°
- AdaptCool: Intelligent minnessystem
- Slot-in: Möjlighet att placera apparaten i en köksnisch på 60 cm
- NoFrost Plus
- FastFreeze
- EcoMode

#### TILLBEHÖR KYL

- LED-ljus
- 5 glashyllor
- Hyllor i skåpsdörren: 3 flaskhyllor
- Dörrhylla för flaskor: 1 dörrhylla
- 1 äggfack (8x)
- CrispZone: grönsakslåda

#### TILLBEHÖR FRYSS

- SpaceBox 38 l.
- Frysfack: 3 lådor

#### TEKNISK DATA

- Estimerad årlig elförbrukning: **245,83 kWh**
- Bullernivå: **38 dB(A)re 1 pW**
- Bullerklass: **C**
- Mått (HxBxD): **200 x 60 x 59,2 cm**
- Art. nummer: **736283**



**NRK6192AW4**  
KYL/FRYSSKÅP  
Advanced Line

REK. REK. PRIS..  
**10.445,-**



- Färg: Vit
- Dörröppning: Omhängningsbar dörr
- Dörrmaterial: Lackerad
- Klimatklass: SN, N, ST, T

#### EFFEKTIVITET

- 1 kompressor
- Total volym: **302 l**
- Kapacitet kyl: **203 l**
- Kapacitet frys: **99 l**
- Fryskapacitet: **10 kg**
- Säkerhetstid vid strömavbrott: **10 Tim**

#### BETJÄNING

- LED display
- Ljudalarm vid öppen dörr
- Temperatur indikator: SensoTech Switch
- Ljud och ljussignal vid för hög temperatur i kylan - vit ljussignal
- För hög temperatur i frysfacket: Larm och vitt ljus

#### FUNKTIONER

- IonAir med MultiFlow 360°
- AdaptCool: Intelligent minnessystem
- Slot-in: Möjlighet att placera apparaten i en köksnisch på 60 cm
- NoFrost Plus

- FastFreeze
- EcoMode

#### TILLBEHÖR KYL

- LED-ljus
- 4 glashyllor
- Flaskhållare
- Hyllor i skåpsdörren: 2 dörrhyllor
- Dörrhylla för flaskor:
- 1 dörrhylla med 1 flaskhållare
- 1 äggfack (8x)
- CrispZone med HumidityControl
- Convert FreshZone

#### TILLBEHÖR FRYSS

- SpaceBox 38 l.
- Frysfack: 3 lådor

#### TEKNISK DATA

- Estimerad årlig elförbrukning: **242 kWh**
- Bullernivå: **38 dB(A)re 1 pW**
- Bullerklass: **C**
- Mått (HxBxD): **185 x 60 x 59,2 cm**
- Art. nummer: **735889**



**NRK6191EXL4**  
KYL/FRYSSKÅP  
Essential Line

REK. REK. PRIS..  
**9.345,-**



- Färg: Grå metallisk
- Dörröppning: Omhängningsbar dörr
- Dörrmaterial: Stål-look
- Klimatklass: SN, N, ST, T

#### EFFEKTIVITET

- 1 kompressor
- Total volym: **302 l**
- Kapacitet kyl: **203 l**
- Kapacitet frys: **99 l**
- Fryskapacitet: **10 kg**
- Säkerhetstid vid strömavbrott: **10 Tim**

#### BETJÄNING

- LED display
- Ljudalarm vid öppen dörr
- Digital temperaturindikator för kylskåp
- Ljud och ljussignal vid för hög temperatur i kylan - vit ljussignal

#### FUNKTIONER

- IonAir med MultiFlow 360°
- AdaptCool: Intelligent minnessystem
- Slot-in: Möjlighet att placera apparaten i en köksnisch på 60 cm
- NoFrost Plus
- FastFreeze
- EcoMode

#### TILLBEHÖR KYL

- LED-ljus
- 4 glashyllor
- Hyllor i skåpsdörren: 2 dörrhyllor
- Dörrhylla för flaskor: 1 dörrhylla
- 1 äggfack (8x)
- CrispZone: grönsakslåda

#### TILLBEHÖR FRYSS

- SpaceBox 38 l.
- Frysfack: 3 lådor
- 1 klassisk isfack

#### TEKNISK DATA

- Estimerad årlig elförbrukning: **301,99 kWh**
- Bullernivå: **38 dB(A)re 1 pW**
- Bullerklass: **C**
- Mått (HxBxD): **185 x 60 x 59,2 cm**
- Art. nummer: **736848**



**NRK6191EW4**  
KYL/FRYSSKÅP  
Essential Line

REK. REK. PRIS..  
**8.595,-**



- Färg: Vit
- Dörröppning: Omhängningsbar dörr
- Dörrmaterial: Lackerad
- Klimatklass: SN, N, ST, T

#### EFFEKTIVITET

- 1 kompressor
- Total volym: **302 l**
- Kapacitet kyl: **203 l**
- Kapacitet frys: **99 l**
- Fryskapacitet: **10 kg**
- Säkerhetstid vid strömavbrott: **10 Tim**

#### BETJÄNING

- LED display
- Ljudalarm vid öppen dörr
- Digital temperaturindikator för kylskåp
- Ljud och ljussignal vid för hög temperatur i kylan - vit ljussignal

#### FUNKTIONER

- IonAir med MultiFlow 360°
- AdaptCool: Intelligent minnessystem
- Slot-in: Möjlighet att placera apparaten i en köksnisch på 60 cm
- NoFrost Plus
- FastFreeze
- EcoMode

#### TILLBEHÖR KYL

- LED-ljus
- 4 glashyllor
- Hyllor i skåpsdörren: 2 SimpleSlide höjjusterbara dörrhyllor, Juster-bar hylla
- Dörrhylla för flaskor: 1 dörrhylla
- 1 äggfack (8x)
- CrispZone: grönsakslåda

#### TILLBEHÖR FRYSS

- SpaceBox 38 l.
- Frysfack: 3 lådor
- 1 klassisk isfack

#### TEKNISK DATA

- Estimerad årlig elförbrukning: **301,99 kWh**
- Bullernivå: **38 dB(A)re 1 pW**
- Bullerklass: **C**
- Mått (HxBxD): **185 x 60 x 59,2 cm**
- Art. nummer: **735821**





**RK6192EBK4**  
KYL/FRYSSKÅP  
Colour Edition



REK. REK. PRIS..  
**8.795,-**



- Färg: Svart
- Dörröppning: Omhängningsbar dörr
- Dörrmaterial: Lackerad
- Klimatklass: N, ST

#### EFFEKTIVITET

- 1 kompressor
- Total volym: **314 l**
- Kapacitet kyl: **205 l**
- Kapacitet frys: **109 l**
- Fryskapacitet: **4,9 kg**
- Säkerhetstid vid strömavbrott: **16 Tim**

#### BETJÄNING

- Mekanisk betjäning

#### FUNKTIONER

- Slot-in: Möjlighet att placera apparaten i en köksnisch på 60 cm
- FrostLess: Mindre isbildning i frysen

- #### TILLBEHÖR KYL
- LED-lampa i innertak
  - 4 glashyllor
  - Hyllor i skåpsdörren: 2 dörrhyllor
  - Dörrhylla för flaskor: 1 dörrhylla
  - 1 äggfack (8x)
  - CrispZone: grönsakslåda

#### TILLBEHÖR FRYSS

- SpaceBox 38 l.
- Frysfack: 3 lådor
- 1 glashylla
- 1 klassisk isfack

#### TEKNISK DATA

- Estimerad årlig elförbrukning: **234,89 kWh**
- Bullernivå: **38 dB(A)re 1 pW**
- Bullerklass: **C**
- Mått (HxBxD): **185 x 60 x 59,2 cm**
- Art. nummer: **737009**



**RK6192EW4**  
KYL/FRYSSKÅP  
Essential Line

REK. REK. PRIS..  
**7.395,-**



- Färg: Vit
- Dörröppning: Omhängningsbar dörr
- Dörrmaterial: Lackerad
- Klimatklass: N, ST

#### EFFEKTIVITET

- 1 kompressor
- Total volym: **314 l**
- Kapacitet kyl: **205 l**
- Kapacitet frys: **109 l**
- Fryskapacitet: **4,9 kg**
- Säkerhetstid vid strömavbrott: **16 Tim**

#### BETJÄNING

- Mekanisk betjäning

#### FUNKTIONER

- Slot-in: Möjlighet att placera apparaten i en köksnisch på 60 cm
- FrostLess: Mindre isbildning i frysen

- #### TILLBEHÖR KYL
- LED-lampa i innertak
  - 4 glashyllor
  - Hyllor i skåpsdörren: 2 dörrhyllor
  - Dörrhylla för flaskor: 1 dörrhylla
  - 1 äggfack (8x)
  - CrispZone: grönsakslåda

#### TILLBEHÖR FRYSS

- SpaceBox 38 l.
- Frysfack: 3 lådor
- 1 glashylla
- 1 klassisk isfack

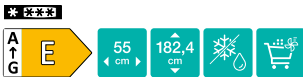
#### TEKNISK DATA

- Estimerad årlig elförbrukning: **234,89 kWh**
- Bullernivå: **38 dB(A)re 1 pW**
- Bullerklass: **C**
- Mått (HxBxD): **185 x 60 x 59,2 cm**
- Art. nummer: **735800**



**NRK418ECW4**  
KYL/FRYSSKÅP  
Essential Line

REK. REK. PRIS..  
**8.595,-**



- Färg: Vit
- Dörröppning: Omhängningsbar dörr
- Dörrmaterial: Lackerad
- Klimatklass: SN, N, ST, T

#### EFFEKTIVITET

- 1 kompressor
- Total volym: **256 l**
- Kapacitet kyl: **171 l**
- Kapacitet frys: **85 l**
- Fryskapacitet: **5 kg**
- Säkerhetstid vid strömavbrott: **13 Tim**

#### BETJÄNING

- Elektronisk inställning av temperatur

#### FUNKTIONER

- NoFrost Plus

- #### TILLBEHÖR KYL
- LED-lampa i innertak
  - 3 glashyllor
  - Hyllor i skåpsdörren: 2 dörrhyllor
  - Grönsakslådan: 1 grönsakslåda
  - Dörrhylla för flaskor: 1 dörrhylla
  - 1 äggfack

#### TILLBEHÖR FRYSS

- Frysfack: 3 lådor, 1 fack
- 1 klassisk isfack

#### TEKNISK DATA

- Estimerad årlig elförbrukning: **226 kWh**
- Bullernivå: **41 dB(A)re 1 pW**
- Bullerklass: **C**
- Mått (HxBxD): **182,4 x 55 x 55,7 cm**
- Art. nummer: **20007237**



**RK4182PS4**  
KYL/FRYSSKÅP  
Primary Line

REK. REK. PRIS..  
**7.395,-**



- Färg: Grå
- Dörröppning: Omhängningsbar dörr
- Dörrmaterial: Lackerad
- Klimatklass: N, ST, T

#### EFFEKTIVITET

- 1 kompressor
- Total volym: **269 l**
- Kapacitet kyl: **198 l**
- Kapacitet frys: **71 l**
- Fryskapacitet: **3,2 kg**
- Säkerhetstid vid strömavbrott: **11 Tim**

#### BETJÄNING

- Mekanisk betjäning

- #### TILLBEHÖR KYL
- LED-lampa i innertak
  - 3 glashyllor
  - Hyllor i skåpsdörren: 3 flaskhyllor
  - Grönsakslådan: 1 grönsakslåda
  - Dörrhylla för flaskor: 1 dörrhylla
  - 2 äggfack

#### TILLBEHÖR FRYSS

- Frysfack: 3 lådor
- 1 klassisk isfack

#### TEKNISK DATA

- Estimerad årlig elförbrukning: **210 kWh**
- Bullernivå: **39 dB(A)re 1 pW**
- Bullerklass: **C**
- Mått (HxBxD): **180 x 55 x 55,7 cm**
- Art. nummer: **20001372**



**RK4182PW4**  
KYL/FRYSSKÅP  
Primary Line



REK. REK. PRIS..  
**6.945,-**



- Färg: Vit
- Dörröppning: Omhängningsbar dörr
- Dörrmaterial: Lackerad
- Klimatklass: N, ST, T

#### EFFEKTIVITET

- 1 kompressor
- Total volym: **269 l**
- Kapacitet kyl: **198 l**
- Kapacitet frys: **71 l**
- Fryskapacitet: **3,2 kg**
- Säkerhetstid vid strömavbrott: **11 Tim**

#### BETJÄNING

- Mekanisk betjäning

#### TILLBEHÖR KYL

- LED-lampa i inntak
- 3 glashyllor
- Hyllor i skåpsdörren: 3 flaskhyllor
- Grönsakslådan: 1 grönsakslådor
- Dörrhylla för flaskor: 1 dörrhylla
- 2 äggfack

#### TILLBEHÖR FRYS

- Frysfack: 3 lådor
- 1 klassisk isfack

#### TEKNISK DATA

- Estimerad årlig elförbrukning: **210 kWh**
- Bullernivå: **39 dB(A)re 1 pW**
- Bullerklass: **C**
- Mått (HxBxD): **180 x 55 x 55,7 cm**
- Art. nummer: **20001371**



**RK4162PW4**  
KYL/FRYSSKÅP  
Primary Line



REK. REK. PRIS..  
**6.195,-**



- Färg: Vit
- Dörröppning: Omhängningsbar dörr
- Dörrmaterial: Lackerad
- Klimatklass: N, ST, T

#### EFFEKTIVITET

- 1 kompressor
- Total volym: **230 l**
- Kapacitet kyl: **159 l**
- Kapacitet frys: **71 l**
- Fryskapacitet: **3,2 kg**
- Säkerhetstid vid strömavbrott: **11,5 Tim**

#### BETJÄNING

- Mekanisk betjäning

#### TILLBEHÖR KYL

- LED-lampa i inntak
- 2 glashyllor
- Hyllor i skåpsdörren: 2 dörrhyllor
- Grönsakslådan: 1 grönsakslådor
- Dörrhylla för flaskor: 1 dörrhylla
- 2 äggfack

#### TILLBEHÖR FRYS

- Frysfack: 3 lådor
- 1 klassisk isfack

#### TEKNISK DATA

- Estimerad årlig elförbrukning: **210 kWh**
- Bullernivå: **39 dB(A)re 1 pW**
- Bullerklass: **C**
- Mått (HxBxD): **161,3 x 55 x 55,7 cm**
- Art. nummer: **20001366**



**RF4142PW4**  
KYL/FRYSSKÅP  
Primary Line

REK. REK. PRIS..  
**4.845,-**



- Färg: Vit
- Dörröppning: Omhängningsbar dörr
- Dörrmaterial: Lackerad
- Klimatklass: N, ST

#### EFFEKTIVITET

- 1 kompressor
- Total volym: **206 l**
- Kapacitet kyl: **165 l**
- Kapacitet frys: **41 l**
- Fryskapacitet: **2 kg**
- Säkerhetstid vid strömavbrott: **12 Tim**

#### BETJÄNING

- Mekanisk betjäning

#### TILLBEHÖR KYL

- LED lampor på sidan
- 3 glashyllor
- Hyllor i skåpsdörren: 2 dörrhyllor
- Grönsakslådan: 1 grönsakslådor
- Dörrhylla för flaskor: 1 dörrhylla
- 1 äggfack

#### TILLBEHÖR FRYS

- 1 glashylla

#### TEKNISK DATA

- Estimerad årlig elförbrukning: **176 kWh**
- Bullernivå: **40 dB(A)re 1 pW**
- Bullerklass: **C**
- Mått (HxBxD): **143,6 x 55 x 54,2 cm**
- Art. nummer: **20001339**



**RF3121PW4**  
KYL/FRYSSKÅP  
Primary Line

REK. REK. PRIS..  
**4.295,-**



- Färg: Vit
- Dörröppning: Högerhängd dörr
- Dörrmaterial: Lackerad
- Klimatklass: N, ST

#### EFFEKTIVITET

- 1 kompressor
- Total volym: **121 l**
- Kapacitet kyl: **92 l**
- Kapacitet frys: **29 l**
- Fryskapacitet: **2 kg**
- Säkerhetstid vid strömavbrott: **10 Tim**

#### BETJÄNING

- Mekanisk betjäning

#### TILLBEHÖR KYL

- LED lampor på sidan
- 2 glashyllor
- Hyllor i skåpsdörren: 2 dörrhyllor
- Grönsakslådan: 1 grönsakslådor
- Dörrhylla för flaskor: 1 dörrhylla
- 2 äggfack

#### TILLBEHÖR FRYS

- 1 klassisk isfack

#### TEKNISK DATA

- Estimerad årlig elförbrukning: **208 kWh**
- Bullernivå: **40 dB(A)re 1 pW**
- Bullerklass: **C**
- Mått (HxBxD): **118,2 x 48,1 x 51 cm**
- Art. nummer: **20001320**

**RB391PW4**KYLSKÅP  
Primary LineREK. REK. PRIS..  
**3.395,-**

\*\*\*



- Färg: Vit
- Dörröppning: Omhängningsbar dörr
- Dörrmaterial: Lackerad
- Klimatklass: N, ST

**EFFEKTIVITET**

- 1 kompressor
- Total volym: **95 l**
- Kapacitet kyl: **85 l**
- Fryskapacitet: **2 kg**
- Säkerhetstid vid strömavbrott: **5 Tim**

**BETJÄNING**

- Mekanisk betjäning

**TILLBEHÖR KYL**

- Betjäningspanel i framkant med steglös temperaturinställning
- LED lampor på sidan
- 1 glashylla
- Hyllor i skåpsdörren: 2 dörrhyllor
- Grönsakslådan: 1 grönsakslåda
- Dörrhylla för flaskor: 1 dörrhylla
- 1 äggfack (6x)

**TILLBEHÖR FRYSS**

- 1 klassisk isfack

**TEKNISK DATA**

- Estimerad årlig elförbrukning: **165 kWh**
- Bullernivå: **39 dB(A)re 1 pW**
- Bullerklass: **C**
- Mått (HxBxD): **84,7 x 49,4 x 49,4 cm**
- Art. nummer: **20001344**

**R6192LX**KYLSKÅP  
Advanced LineREK. REK. PRIS..  
**9.795,-**

- Färg: Rostfri
- Dörröppning: Omhängningsbar dörr
- Dörrmaterial: Rostfritt stål med TouchFree beläggning
- Vipphandtag
- Klimatklass: SN, N, ST, T

**EFFEKTIVITET**

- 1 kompressor
- Total volym: **368 l**

**BETJÄNING**

- LED display
- Ljudalarm vid öppen dörr
- Digital temperaturindikator för kylskåp
- Ljud och ljussignal vid för hög temperatur i kylan - vit ljussignal

**FUNKTIONER**

- AdaptCool: Intelligent minnessystem
- Slot-in: Möjlighet att placera apparaten i en köksnisch på 60 cm
- IonAir med DynamiCooling
- SuperCool

**TILLBEHÖR KYL**

- LED-ljus
- 7 glashyllor
- Flaskhållare
- Hyllor i skåpsdörren: 3 SimpleSlide höjdbar dörrhyllor, Justerbar hylla
- Dörrhylla för flaskor: 1 dörrhylla med 1 flaskhållare, 1 dörrhylla
- 1 MultiBox
- CrispZone med HumidityControl
- CrispZone grönsakslåda
- FreshZone låda

**TEKNISK DATA**

- Estimerad årlig elförbrukning: **118,96 kWh**
- Bullernivå: **38 dB(A)re 1 pW**
- Bullerklass: **C**
- Mått (HxBxD): **185 x 60 x 64 cm**
- Art. nummer: **499359**

**R6192LB**KYLSKÅP  
Advanced LineREK. REK. PRIS..  
**9.795,-**

- Färg: Svart
- Dörröppning: Omhängningsbar dörr
- Dörrmaterial: Stål
- Vipphandtag
- Klimatklass: SN, N, ST, T

**EFFEKTIVITET**

- 1 kompressor
- Total volym: **368 l**

**BETJÄNING**

- LED display
- Ljudalarm vid öppen dörr
- Digital temperaturindikator för kylskåp
- Ljud och ljussignal vid för hög temperatur i kylan - vit ljussignal

**FUNKTIONER**

- AdaptCool: Intelligent minnessystem
- Slot-in: Möjlighet att placera apparaten i en köksnisch på 60 cm
- IonAir med DynamiCooling
- SuperCool

**TILLBEHÖR KYL**

- LED-ljus
- 7 glashyllor
- Flaskhållare
- Hyllor i skåpsdörren: 3 SimpleSlide höjdbar dörrhyllor, Justerbar hylla
- Dörrhylla för flaskor: 1 dörrhylla med 1 flaskhållare, 1 dörrhylla
- 1 MultiBox
- CrispZone med HumidityControl
- CrispZone grönsakslåda
- FreshZone låda

**TEKNISK DATA**

- Estimerad årlig elförbrukning: **118,96 kWh**
- Bullernivå: **38 dB(A)re 1 pW**
- Bullerklass: **C**
- Mått (HxBxD): **185 x 60 x 64 cm**
- Art. nummer: **519646**





**R6192LW**  
KYLSKÅP  
Advanced Line

**B2B**

**S**

REK. REK. PRIS..  
**9.145,-**




**R6192DW**  
KYLSKÅP  
Essential Line

**B2B**

**S**

REK. REK. PRIS..  
**8.345,-**




- Färg: Vit
- Dörröppning: Omhångningsbar dörr
- Dörrmaterial: Stål
- Vipphandtag
- Klimatklass: SN, N, ST, T

**EFFEKTIVITET**

- 1 kompressor
- Total volym: **368 l**

**BETJÄNING**

- LED display
- Ljudalarm vid öppen dörr
- Digital temperaturindikator för kylskåp
- Ljud och ljussignal vid för hög temperatur i kylen - vit ljussignal

**FUNKTIONER**

- AdaptCool: Intelligent minnessystem
- Slot-in: Möjlighet att placera apparaten i en köksnisch på 60 cm
- IonAir med DynamiCooling
- SuperCool

**TILLBEHÖR KYL**

- LED-ljus
- 7 glashyllor
- Flaskhållare
- Hyllor i skåpsdörren: 3 SimpleSlide höjjusterbara dörrhyllor, Justerbar hylla
- Dörrhylla för flaskor: 1 dörrhylla med 1 flaskhållare, 1 dörrhylla
- 1 MultiBox
- CrispZone med HumidityControl
- CrispZone grönsakslåda
- FreshZone låda

**TEKNISK DATA**

- Estimerad årlig elförbrukning: **118,96 kWh**
- Bullernivå: **38 dB(A)re 1 pW**
- Bullerklass: **C**
- Mått (HxBxD): **185 x 60 x 64 cm**
- Art. nummer: **496124**



- Färg: Vit
- Dörröppning: Omhångningsbar dörr
- Dörrmaterial: Stål
- Vipphandtag
- Klimatklass: SN, N, ST, T

**EFFEKTIVITET**

- 1 kompressor
- Total volym: **368 l**

**BETJÄNING**

- Mekanisk betjäning

**FUNKTIONER**

- Slot-in: Möjlighet att placera apparaten i en köksnisch på 60 cm
- IonAir med DynamiCooling

**TILLBEHÖR KYL**

- Ägg/Isfack: 1 x 7
- LED-ljus
- 7 glashyllor
- Flaskhållare
- Hyllor i skåpsdörren: 3 SimpleSlide höjjusterbara dörrhyllor, Justerbar hylla
- Dörrhylla för flaskor: 1 dörrhylla med 1 flaskhållare, 1 dörrhylla
- CrispZone med HumidityControl
- CrispZone grönsakslåda
- FreshZone låda


**TEKNISK DATA**

- Estimerad årlig elförbrukning: **118,96 kWh**
- Bullernivå: **38 dB(A)re 1 pW**
- Bullerklass: **C**
- Mått (HxBxD): **185 x 60 x 64 cm**
- Art. nummer: **550645**




**R6191FW**  
KYLSKÅP  
Essential Line

REK. REK. PRIS..  
**7.795,-**

**R492PW**  
KYLSKÅP  
Primary Line

REK. REK. PRIS..  
**3.745,-**




- Färg: Vit
- Dörröppning: Omhångningsbar dörr
- Dörrmaterial: Stål
- Klimatklass: SN, N, ST, T

**EFFEKTIVITET**

- 1 kompressor
- Total volym: **368 l**

**BETJÄNING**

- Mekanisk betjäning

**FUNKTIONER**

- Slot-in: Möjlighet att placera apparaten i en köksnisch på 60 cm
- IonAir med DynamiCooling

**TILLBEHÖR KYL**

- Ägg/Isfack: 1 x 7
- LED-ljus
- 7 glashyllor
- Flaskhållare
- Hyllor i skåpsdörren: 3 SimpleSlide höjjusterbara dörrhyllor, Justerbar hylla
- Dörrhylla för flaskor: 1 dörrhylla med 1 flaskhållare, 1 dörrhylla
- CrispZone med HumidityControl
- CrispZone grönsakslåda
- FreshZone låda

**TEKNISK DATA**

- Estimerad årlig elförbrukning: **147,92 kWh**
- Bullernivå: **38 dB(A)re 1 pW**
- Bullerklass: **C**
- Mått (HxBxD): **185 x 60 x 64 cm**
- Art. nummer: **452061**



- Färg: Vit
- Dörröppning: Omhångningsbar dörr
- Dörrmaterial: Lackerad
- Klimatklass: N, ST, T

**EFFEKTIVITET**

- 1 kompressor
- Total volym: **133 l**

**BETJÄNING**

- Mekanisk betjäning

**TILLBEHÖR KYL**

- Dekorativ topp
- LED lampor på sidan
- 2 glashyllor
- Hyllor i skåpsdörren: 2 dörrhyllor
- Grönsakslådan: 1 grönsakslåda
- Dörrhylla för flaskor: 1 dörrhylla
- 2 äggfack

**TEKNISK DATA**

- Estimerad årlig elförbrukning: **90 kWh**
- Bullernivå: **40 dB(A)re 1 pW**
- Bullerklass: **C**
- Mått (HxBxD): **84,5 x 56 x 57,9 cm**
- Art. nummer: **20001349**



# PLATS FÖR ALLT

## SIDE BY SIDE KYL/FRYSSKÅP

Side by side-skåp är det perfekta valet för alla som letar efter ett bekvämt och effektivt sätt att bevara sin mat. Genom att kombinera modern design med kraftfull teknik och en rymlig insida, erbjuder dessa vitvaror enkel åtkomst och välorganiserad förvaring av alla dina livsmedel. Tack vare den stora volymen krävs färre turer till affären, och skåpet bidrar till och med till mindre matsvinn tack vare en bättre översikt över innehållet. Det är inte konstigt att man förälskar sig i dem omedelbart.

*Välorganiserat utrymme med perfekt översikt.*

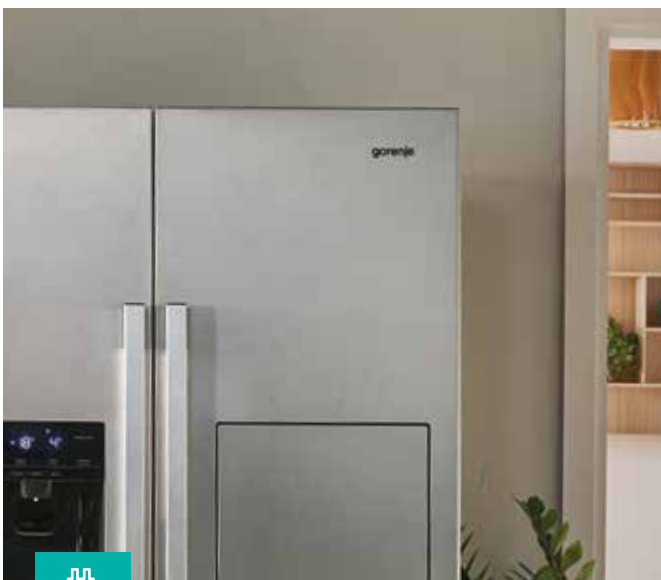


NoFrostPlus

ENKELT &  
EFFEKTIVT

## Aldrig mer tidskrävande avfrostning

Ett av de bästa kylsystemen på marknaden installerat i frysfacket som förhindrar ansamling av is och frost. Systemet gör att du inte behöver frosta av frysen och lagringskapaciteten i frysen kan användas mer effektivt. Paket eller bitar av frysta livsmedel fastnar inte i varandra och frysfacket hålls rent och snyggt.



InverterCompressor

## Stabil, tyst och hållbar

Inverterkompressorer är tystare, hållbarare och förbrukar mindre energi jämfört med en konventionell kompressor. De anpassar sig bättre och snabbare till temperaturförändringar inuti kylskåpet, t.ex. när dörren öppnas, vilket innebär färre temperaturväxlingar och en bättre lagring av livsmedel.



SensoTech

## Avancerad styrning via LED-display

Stor och tydlig LED-display som gör att du snabbt kan kontrollera temperaturinställningarna. Funktioner som **FastFreeze** och **HolidayMode** kan enkelt aktiveras med en enda fingertryckning. Och vid en plötslig temperaturökning varnas du direkt via den integrerade larmfunktionen.





### IceMaker med WaterDispenser

KALLT  
VATTEN OCH  
IS NÄRA TILL  
HANDS

## Inget filter eller vattenförsörjning behövs

Den beröringsstyrda **Ice Maker** med **WaterDispenser** gör att du kan njuta av kallt vatten, krossad is och isbitar utan att behöva ansluta kylan till något rörsystem. Och tack vare den slimmade designen tas inte för mycket utrymme upp i kylan.



### MultiFlow 360°

## Perfekt mikroklimat på varje hylla

Ventilationssystemet **MultiFlow 360°** fördelar luften jämnt i kylskåpet och säkerställer en optimal luftcirkulation som ger det bästa förhållandet för dina livsmedel.



KitchenFit

## Snyggt och stilrent utseende

Denna kyl och frys har samma djup som övrig köksinredning och smälter därför elegant in i köket samtidigt som den har mycket stor lagringskapacitet.



XtraSpace

## Praktisk och rymlig

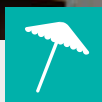
Effektivt utformad interiör ger tillräckligt med utrymme för större mängder mat, vilket minskar behovet av att handla ofta. Maten organiseras enkelt på glashyllor, i stora lådor och i facken på insidan av dörren, vilket innebär att du alltid har översikt över vad som finns vilket leder till mindre matsvinn.



FastFreeze

## Snabb infrysning

Funktionen fryser mat vid  $-24^{\circ}\text{C}$  för att bevara så mycket som möjligt av mineralerna i maten. Efter ungefär 2 dagar stängs funktionen av automatiskt och temperaturen i frysacket återgår till ursprunglig inställning. Och om du glömmet finns det smarta sensorer som ser till att funktionen sätts på vid rätt tidpunkt.



HolidayMode

## Strömsparläge

Med **HolidayMode** justeras temperaturen i frys- och kylfacken så att elförbrukningen sänks till ett minimum när kylskåpet inte används under en längre period. Exempelvis när du är på semester.



LedLight

## Välorganiserat och effektivt

LED-belysning i kylskåp ger en utmärkt och effektivare belysning tack vare den långa livslängden och den betydligt lägre strömförbrukningen jämfört med konventionella glödlampor.



TwistIce

## Is när du behöver det

Det kommer alltid att finnas tillräckligt med is i frysen med den avtagbara, inbyggda ismaskinen **TwistIce**. Vrid bara på handtaget och njut av en kall dryck.



BottleHolder

## Rätt plats för flaskor och burkar

Med den praktiska flaskhållaren förvaras flaskor och burkar lättillgängligt och frigör ytterligare utrymme för förvaring av andra livsmedel.



**NRS9182VB**SIDE-BY-SIDE  
Superior LineREK. REK. PRIS..  
**18.245,-**

\* \*\* \*\*



- Färg: Svart
- Dörröppning: Kyl högerhängt/frys vänsterhängt
- Dörrmaterial: Stål-look
- Klimatklass: SN, T

**EFFEKTIVITET**

- Inverterkompressor
- Total volym: **562 l**
- Kapacitet kyl: **371 l**
- Kapacitet frys: **185 l**
- Fryskapacitet: **12 kg**
- Säkerhetstid vid strömavbrott: **6 Tim**

**BETJÄNING**

- SensoTech - Elektronisk inställning av temperatur
- LED display
- Ljudalarm vid öppen dörr

**FUNKTIONER**

- Luftcirkulation: MultiFlow Cooling (kyl)
- NoFrost Plus
- Automatisk ismaskin, Iskuber, Krossad is
- Water dispenser
- SuperCool
- FastFreeze
- EcoMode

**TILLBEHÖR KYL**

- LED-lampa i innertak
- 5 glashyllor
- Flaskhållare
- Hyllor i skåpsdörren: 5 dörrfack
- Grönsakslådan: 1 grönsakslådor
- 1 äggfack
- FreshZone låda

**TILLBEHÖR FRYS**

- Belysning i frysen: LED
- Frysfack: 2 lådor
- Dörrhyllor i fryssektion: 3
- 5 glashyllor

**TEKNISK DATA**

- Estimerad årlig elförbrukning: **323,11 kWh**
- Bullernivå: **42 dB(A)re 1 pW**
- Bullerklass: **D**
- Mått (HxBxD): **179,3 x 90,8 x 67,9 cm**
- Art. nummer: **733128**







**”DET FINNS  
ALLTID  
NÅT  
GOTT  
I FRYSEN”-  
ÖGONBLICK**

Bevara vitaminer och näringsämnen i dina nyskördade frukter och grönsaker med vår effektiva infrysning.





# INFRYSTA KORREKT

## FRYSSKÅP

Den hektiska vardagen och en önskan om den bästa möjliga maten när som helst kräver mycket mer av ett frysskåp än en låda som håller kallt. Smart teknik i Gorenjes frysskåp ser till att mikrokristallerna som formas under infrysningsprocessen inte skadar cellerna i maten. På så sätt bevaras matens vitaminer, mineraler och – viktigast av allt – smak. Jordgubbar som plockades på sommaren kommer alltså att smaka lika sött och gott på vintern, och matlådan hålls i perfekt skick trots att du fryser in den. Inredningen är noga utformad för organiserad förvaring av större mängder mat.

*Vitaminer och mineraler bevaras.*

# AVFROSTNING ÄR SÅ FÖRRA ÅRHUNDRADET



**NoFrost**

INGEN  
AVFROSTNING,  
INGA PROBLEM

Avfrostning var kanske en bra ursäkt till att äta upp all glass i frysen, men är egentligen en plåga! Genom utvecklingen av NoFrost Plus, ett av de bästa kylsystemen på marknaden, kan vi slippa avfrostning helt samtidigt som vi får flera fördelar av det. Å ena sidan förhindrar systemet att is och frost bildas i frysen så att energiförbrukningen hålls under kontroll. Å andra sidan skapar det ett optimalt mikroklimat i skåpet så att alla vitaminer och mineraler bevaras i maten.

## Rekommenderad förvaringstid i frysen

Hur länge maten kan förvaras i frysen beror på matens sammansättning, kvalitet, utgångsdatum, etc. Mat med högt fettnnehåll har exempelvis en kortare hållbarhet i frysen. Fettsnålt kött kan förvaras i frysen i upp till 12 månader, medan kött med mycket fett endast håller i 4 till 6 månader. Mat ska förvaras i noggrant förslutna behållare eller i annan lämplig förpackning.

TYP AV MAT	TID
FRUKT, NÖTKÖTT	10 till 12 månader
GRÖNSAKER, KALV, FÅGEL	8 till 10 månader
VILTKÖTT	6 till 8 månader
HACKAT ELLER MALET KÖTT	4 månader
BRÖD, BAKVERK, TILLAGADE RÄTTER, FETTSNÅL FISK	3 månader
INÄLVS MAT	2 månader
RÖKT KORV, FET FISK	1 månad



FastFreeze

## Snabb infrysning av mat

Möjligheten att bevara kvaliteten på frusen mat beror huvudsakligen på hur snabb infrysningsprocessen är. När processen är snabbare blir iskristallerna mindre och skadar inte matens celler, vilket gör att vitaminer, mineraler och näringsämnen bevaras längre. För att få en riktigt snabb infrysning, bör du välja en frysmo- dell med FastFreeze-funktion som fryser ner maten till extremt låga temperaturer, under  $-24^{\circ}\text{C}$ . Om funktionen inte inaktiveras manuellt avslutas den automatiskt efter en viss period, och temperaturen i frysen återgår till den inställda temperaturen.



XXL SpaceBox

## Stor utdragbar låda för fry

Denna utdragbara specialfryslåda kommer att imponera dig med sin enastående stora kapacitet och oöverträffade åtkomlighet till de frysta livsmedlen. Praktiska teleskopskenor gör det enkelt att dra ut lådan, samtidigt som den förhindras från att falla ut.



**FN6192PX**  
FRYSSKÅP  
Advanced Line



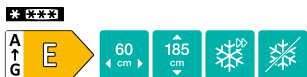
REK. REK. PRIS..  
11.545,-



**FN6192PX**  
FRYSSKÅP  
Advanced Line



REK. REK. PRIS..  
11.545,-



- Färg: Rostfri
- Dörröppning: Omhångningsbar dörr
- Vipphandtag
- Klimatklass: SN, N, ST, T

### EFFEKTIVITET

- Total volym: 243 l
- Fryskapacitet: 14 kg
- Säkerhetstid vid strömavbrott: 11 Tim

### BETJÄNING

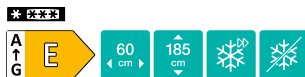
- LED display
- Slot-in: Möjlighet att placera apparaten i en köksnisch på 60 cm
- Automatisk avfrostning - No Frost
- Automatisk avfrostning
- Digital temperaturindikator för fry
- FastFreeze
- Ljudalarm vid öppen dörr
- För hög temperatur i frysfacket: Larm och vitt ljus

### TILLBEHÖR FRY

- Belysning i frysen: LED
- 6 glashyllor
- Frysfack: 1 dörr, 6 lådor

### TEKNISK DATA

- Estimerad årlig elförbrukning: 234,83 kWh
- Bullernivå: 42 dB(A)re1pW
- Bullerklass: D
- Mått (HxBxD): 185 x 60 x 64 cm
- Art. nummer: 498218



- Färg: Svart
- Dörröppning: Omhångningsbar dörr
- Vipphandtag
- Klimatklass: SN, N, ST, T

### EFFEKTIVITET

- Total volym: 243 l
- Fryskapacitet: 14 kg
- Säkerhetstid vid strömavbrott: 11 Tim

### BETJÄNING

- LED display
- Slot-in: Möjlighet att placera apparaten i en köksnisch på 60 cm
- Automatisk avfrostning - No Frost
- Automatisk avfrostning
- Digital temperaturindikator för fry
- FastFreeze
- Ljudalarm vid öppen dörr
- För hög tempera-tur i frysfacket: Larm och vitt ljus

### TILLBEHÖR FRY

- Belysning i frysen: LED
- 6 glashyllor
- Frysfack: 1 dörr, 6 lådor

### TEKNISK DATA

- Estimerad årlig elförbrukning: 234,83 kWh
- Bullernivå: 42 dB(A)re1pW
- Bullerklass: D
- Mått (HxBxD): 185 x 60 x 64 cm
- Art. nummer: 518256



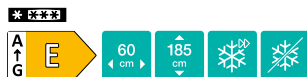


### FN6192PW

FRYSSKÅP  
Advanced Line



REK. REK. PRIS..  
**10.995,-**



- Färg: Vit
- Dörröppning: Omhångningsbar dörr
- Vipphandtag
- Klimatklass: SN, N, ST, T

#### EFFEKTIVITET

- Total volym: **243 l**
- Frys kapacitet: **14 kg**
- Säkerhetstid vid strömavbrott: **11 Tim**

#### BETJÄNING

- LED display
- Slot-in: Möjlighet att placera apparaten i en köksnisch på 60 cm
- Automatisk avfrostning - No Frost
- Automatisk avfrostning
- Digital temperaturindikator för frys
- FastFreeze
- Ljudalarm vid öppen dörr
- För hög temperatur i frysacket: Larm och vitt ljus

#### TILLBEHÖR FRYSS

- Belysning i frysen: LED
- 6 glashyllor
- Frysack: 1 dörr, 6 lådor

#### TEKNISK DATA

- Estimerad årlig elförbrukning: **234,83 kWh**
- Bullernivå: **42 dB(A)re1pW**
- Bullerklass: **D**
- Mått (HxBxD): **185 x 60 x 64 cm**
- Art. nummer: **498219**

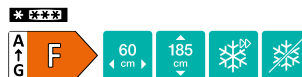


### FN6192DHW

FRYSSKÅP  
Essential Line



REK. REK. PRIS..  
**10.345,-**



- Färg: Vit
- Dörröppning: Omhångningsbar dörr
- Vipphandtag
- Klimatklass: SN, N, ST, T

#### EFFEKTIVITET

- Total volym: **243 l**
- Frys kapacitet: **14 kg**
- Säkerhetstid vid strömavbrott: **11 Tim**

#### BETJÄNING

- LED display
- Slot-in: Möjlighet att placera apparaten i en köksnisch på 60 cm
- Automatisk avfrostning - No Frost
- Automatisk avfrostning
- Digital temperaturindikator för frys
- FastFreeze

#### TILLBEHÖR FRYSS

- Belysning i frysen: LED
- 6 glashyllor
- Frysack: 1 dörr, 6 lådor

#### TEKNISK DATA

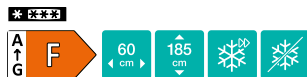
- Estimerad årlig elförbrukning: **293,99 kWh**
- Bullernivå: **42 dB(A)re1pW**
- Bullerklass: **D**
- Mått (HxBxD): **185 x 60 x 64 cm**
- Art. nummer: **588467**



### FN6191CW

FRYSSKÅP  
Essential Line

REK. REK. PRIS..  
**9.045,-**



- Färg: Vit
- Dörröppning: Omhångningsbar dörr
- Klimatklass: SN, N, ST, T

#### EFFEKTIVITET

- Total volym: **243 l**
- Frys kapacitet: **14 kg**
- Säkerhetstid vid strömavbrott: **11 Tim**

#### BETJÄNING

- Elektronisk kontroll placerad bakom dörr
- Slot-in: Möjlighet att placera apparaten i en köksnisch på 60 cm
- Automatisk avfrostning - No Frost
- Automatisk avfrostning
- FastFreeze

#### TILLBEHÖR FRYSS

- Belysning i frysen: LED
- 6 glashyllor
- Frysack: 1 dörr, 6 lådor

#### TEKNISK DATA

- Estimerad årlig elförbrukning: **293,99 kWh**
- Bullernivå: **42 dB(A)re1pW**
- Bullerklass: **D**
- Mått (HxBxD): **185 x 60 x 64 cm**
- Art. nummer: **458587**







# ÖGONBLICK MED „VACKER VINTAGE FRÅN FÖRR“- ÖGONBLICK

Med sin vintagedesign i en rad olika färger att välja mellan kommer detta kylskåp att spela en framträdande roll i inredningen.





# DIN COOLA SIDA

Gorenje Retro Collection

Alla våra retrokylar är visuella blickfångare som utnyttjar utrymmet optimalt, de har även alla funktioner man förväntar sig i en kyl eller frys. Oavsett vilken färg du väljer passar de här moderna klassikerna perfekt i alla hem.

*Njut av din Retro idag*



### IonAir med DynamiCooling

## Jämn temperaturfördelning i kylskåpet

Ett avancerat ventilationssystem med DynamiCooling ger jämn fördelning av den joniserade luften så att en jämn temperatur bibehålls i hela kylskåpet. Luften med negativt laddade joner efterliknar ett naturligt mikroklimat, som håller maten fräsch längre. Dessutom kan olika slags livsmedel placeras på vilken hylla som helst, då det inte är några temperaturskillnader.



### AdaptTech

## Ett kylskåp som lär sig dina vanor

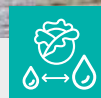
Det här smarta systemet är konstruerat för att bibehålla en optimal temperatur i kylskåpet oavsett hur ofta du öppnar dörren. I vanliga fall höjs temperaturen plötsligt när du öppnar dörren, och maten utsätts för en termisk chock som gör att den blir dålig snabbare. Ett kylskåp från Gorenje övervakar och analyserar ständigt din användning. Därmed kan det förutsäga när du ska öppna kylskåpsdörren och sänka temperaturen med 1 eller 2 °C alldeles innan du gör det. Då hålls en konstant temperatur och maten är alltid fräsch och full av näringsämnen.



### NoFrost Plus

## Fryser bara in det du vill frysa

Ett av marknadens bästa kylsystem har installerats i frysdelen och förhindrar att is och frost bildas. Det gör strömförbrukningen låg medan mikroklimatet för mat i kyldelen är perfekt. Cirkulationen av joniserad luft hindrar maten från att torka ut medan vitaminer och mineraler bibehålls.



### CrispZone med HumidityControl

## Nästan som nyplockat

CrispZone är en av marknadens största frukt- och grönsakslådor. Den låga temperaturen och möjligheten att justera fuktigheten gör att frukt och grönt håller sig fräscht längre.





### SimpleSlide hyllor

## För både stora och små flaskor

En ytterst praktisk funktion för att flytta hyllorna upp eller ned.



### FreshZone

## Lika färskt som nyskördat

Lådan med lägst temperatur i kylan är perfekt för förvaring av kött, fisk, frukt och grönt. Maten håller sig färsk längre med bibehållen arom, färg och smak.



### LED belysning

## Praktiskt inrett och effektivt kylskåp

Energibesparande LED belysning i bandform är mycket effektiva, har betydligt längre livslängd och använder mindre ström.



### ZeroZone-låda

## Lika färskt som nyfiskat

Lådan med en temperatur runt 0 °C är perfekt för att förvara kött, fisk och skaldjur som är färska eller marinerade. Ömtålig mat hålls fräsch längre och behåller sin naturliga saftighet med fler näringsämnen.



### PullOut-hyllor

## Enkel tillgång till maten

Hyllor på utdragbara skenor gör att det går snabbt och enkelt att komma åt mat långt bak i kylskåpet. Hyllorna i härdat glas är mycket tåliga och klarar upp till 22 kilo livsmedel.





**ONRK619DR**  
KYL/FRYSSKÅP  
Gorenje Retro Collection

REK. PRIS.  
**17.595,-**



- Färg: Bordeaux
- Dörröppning: Högerhängd dörr
- Dörrmaterial: Plast
- Klimatklass: SN, N, ST, T

#### EFFEKTIVITET

- Inverterkompressor
- Total volym: **300 l**
- Kapacitet kyl: **204 l**
- Kapacitet frys: **96 l**
- Fryskapacitet: **10 kg**
- Säkerhetstid vid strömavbrott: **10 Tim**

#### BETJÄNING

- LED display
- Ljudalarm vid öppen dörr
- Digital temperatur för kylskåp
- Ljud och ljussignal vid för hög temperatur i kylan - vit ljussignal

#### FUNKTIONER

- IonAir med MultiFlow 360°
- AdaptCool: Intelligent minnessystem
- NoFrost Plus
- FastFreeze
- EcoMode

- #### TILLBEHÖR KYL
- Dekorativ topp
  - LED-ljus
  - 4 glashyllor
  - Flaskhållare
  - Hyllor i skåpsdörren: 2 dörrhyllor
  - Dörrhylla för flaskor: 1 dörrhylla med 1 flaskhållare
  - 1 äggfack (8x)
  - CrispZone: grönsakslåda
  - Convert FreshZone

#### TILLBEHÖR FRYSS

- SpaceBox 38 l.
- Frysfack: 3 lådor
- 1 klassisk isfack

#### TEKNISK DATA

- Estimerad årlig elförbrukning: **192 kWh**
- Bullernivå: **37 dB(A)re 1 pW**
- Bullerklass: **C**
- Mått (HxBxD): **194 x 60 x 66,1 cm**
- Art. nummer: **739924**



**ONRK619DR-L**  
KYL/FRYSSKÅP  
Gorenje Retro Collection

REK. PRIS.  
**17.595,-**



- Färg: Bordeaux
- Dörröppning: Vänsterhängd dörr
- Dörrmaterial: Plast
- Klimatklass: SN, N, ST, T

#### EFFEKTIVITET

- Inverterkompressor
- Total volym: **300 l**
- Kapacitet kyl: **204 l**
- Kapacitet frys: **96 l**
- Fryskapacitet: **10 kg**
- Säkerhetstid vid strömavbrott: **10 Tim**

#### BETJÄNING

- LED display
- Ljudalarm vid öppen dörr
- Digital temperatur för kylskåp
- Ljud och ljussignal vid för hög temperatur i kylan - vit ljussignal

#### FUNKTIONER

- IonAir med MultiFlow 360°
- AdaptCool: Intelligent minnessystem
- NoFrost Plus
- FastFreeze
- EcoMode

- #### TILLBEHÖR KYL
- Dekorativ topp
  - LED-ljus
  - 4 glashyllor
  - Flaskhållare
  - Hyllor i skåpsdörren: 2 dörrhyllor
  - Dörrhylla för flaskor: 1 dörrhylla med 1 flaskhållare
  - 1 äggfack (8x)
  - CrispZone: grönsakslåda
  - Convert FreshZone

#### TILLBEHÖR FRYSS

- SpaceBox 38 l.
- Frysfack: 3 lådor
- 1 klassisk isfack

#### TEKNISK DATA

- Estimerad årlig elförbrukning: **192 kWh**
- Bullernivå: **37 dB(A)re 1 pW**
- Bullerklass: **C**
- Mått (HxBxD): **194 x 60 x 66,1 cm**
- Art. nummer: **739928**



**ONRK619DOL**  
KYL/FRYSSKÅP  
Gorenje Retro Collection

REK. PRIS.  
**17.595,-**



- Färg: Oliv
- Dörröppning: Högerhängd dörr
- Dörrmaterial: Plast
- Klimatklass: SN, N, ST, T

#### EFFEKTIVITET

- Inverterkompressor
- Total volym: **300 l**
- Kapacitet kyl: **204 l**
- Kapacitet frys: **96 l**
- Fryskapacitet: **10 kg**
- Säkerhetstid vid strömavbrott: **10 Tim**

#### BETJÄNING

- LED display
- Ljudalarm vid öppen dörr
- Digital temperatur för kylskåp
- Ljud och ljussignal vid för hög temperatur i kylan - vit ljussignal

#### FUNKTIONER

- IonAir med MultiFlow 360°
- AdaptCool: Intelligent minnessystem
- NoFrost Plus
- FastFreeze
- EcoMode

- #### TILLBEHÖR KYL
- Dekorativ topp
  - LED-ljus
  - 4 glashyllor
  - Flaskhållare
  - Hyllor i skåpsdörren: 2 dörrhyllor
  - Dörrhylla för flaskor: 1 dörrhylla med 1 flaskhållare
  - 1 äggfack (8x)
  - CrispZone: grönsakslåda
  - Convert FreshZone

#### TILLBEHÖR FRYSS

- SpaceBox 38 l.
- Frysfack: 3 lådor
- 1 klassisk isfack

#### TEKNISK DATA

- Estimerad årlig elförbrukning: **192 kWh**
- Bullernivå: **37 dB(A)re 1 pW**
- Bullerklass: **C**
- Mått (HxBxD): **194 x 60 x 66,1 cm**
- Art. nummer: **739927**



**ONRK619DOL-L**  
KYL/FRYSSKÅP  
Gorenje Retro Collection

REK. PRIS.  
**17.595,-**



- Färg: Oliv
- Dörröppning: Vänsterhängd dörr
- Dörrmaterial: Plast
- Klimatklass: SN, N, ST, T

#### EFFEKTIVITET

- Inverterkompressor
- Total volym: **300 l**
- Kapacitet kyl: **204 l**
- Kapacitet frys: **96 l**
- Fryskapacitet: **10 kg**
- Säkerhetstid vid strömavbrott: **10 Tim**

#### BETJÄNING

- LED display
- Ljudalarm vid öppen dörr
- Digital temperatur för kylskåp
- Ljud och ljussignal vid för hög temperatur i kylan - vit ljussignal

#### FUNKTIONER

- IonAir med MultiFlow 360°
- AdaptCool: Intelligent minnessystem
- NoFrost Plus
- FastFreeze
- EcoMode

- #### TILLBEHÖR KYL
- Dekorativ topp
  - LED-ljus
  - 4 glashyllor
  - Flaskhållare
  - Hyllor i skåpsdörren: 2 dörrhyllor
  - Dörrhylla för flaskor: 1 dörrhylla med 1 flaskhållare
  - 1 äggfack (8x)
  - CrispZone: grönsakslåda
  - Convert FreshZone

#### TILLBEHÖR FRYSS

- SpaceBox 38 l.
- Frysfack: 3 lådor
- 1 klassisk isfack

#### TEKNISK DATA

- Estimerad årlig elförbrukning: **192 kWh**
- Bullernivå: **37 dB(A)re 1 pW**
- Bullerklass: **C**
- Mått (HxBxD): **194 x 60 x 66,1 cm**
- Art. nummer: **739931**



**ONRK619DC**  
KYL/FRYSSKÅP  
Gorenje Retro Collection

REK. PRIS.  
**17.595,-**



- Färg: Champagne
- Dörröppning: Högerhängd dörr
- Dörrmaterial: Plast
- Klimatklass: SN, N, ST, T

#### EFFEKTIVITET

- Inverterkompressor
- Total volym: **300 l**
- Kapacitet kyl: **204 l**
- Kapacitet frys: **96 l**
- Fryskapacitet: **10 kg**
- Säkerhetstid vid strömavbrott: **10 Tim**

#### BETJÄNING

- LED display
- Ljudalarm vid öppen dörr
- Digital temperatur för kylskåp
- Ljud och ljussignal vid för hög temperatur i kylan - vit ljussignal

#### FUNKTIONER

- IonAir med MultiFlow 360°
- AdaptCool: Intelligent minnessystem
- NoFrost Plus
- FastFreeze
- EcoMode

- #### TILLBEHÖR KYL
- Dekorativ topp
  - LED-ljus
  - 4 glashyllor
  - Flaskhållare
  - Hyllor i skåpsdörren: 2 dörrhyllor
  - Dörrhylla för flaskor: 1 dörrhylla med 1 flaskhållare
  - 1 äggfack (8x)
  - CrispZone: grönsakslåda
  - Convert FreshZone

#### TILLBEHÖR FRYS

- SpaceBox 38 l.
- Frysfack: 3 lådor
- 1 klassisk isfack

#### TEKNISK DATA

- Estimerad årlig elförbrukning: **192 kWh**
- Bullernivå: **37 dB(A)re 1 pW**
- Bullerklass: **C**
- Mått (HxBxD): **194 x 60 x 66,1 cm**
- Art. nummer: **739926**



**ONRK619DC-L**  
KYL/FRYSSKÅP  
Gorenje Retro Collection

REK. PRIS.  
**17.595,-**



- Färg: Champagne
- Dörröppning: Vänsterhängd dörr
- Dörrmaterial: Plast
- Klimatklass: SN, N, ST, T

#### EFFEKTIVITET

- Inverterkompressor
- Total volym: **300 l**
- Kapacitet kyl: **204 l**
- Kapacitet frys: **96 l**
- Fryskapacitet: **10 kg**
- Säkerhetstid vid strömavbrott: **10 Tim**

#### BETJÄNING

- LED display
- Ljudalarm vid öppen dörr
- Digital temperatur för kylskåp
- Ljud och ljussignal vid för hög temperatur i kylan - vit ljussignal

#### FUNKTIONER

- IonAir med MultiFlow 360°
- AdaptCool: Intelligent minnessystem
- NoFrost Plus
- FastFreeze
- EcoMode

- #### TILLBEHÖR KYL
- Dekorativ topp
  - LED-ljus
  - 4 glashyllor
  - Flaskhållare
  - Hyllor i skåpsdörren: 2 dörrhyllor
  - Dörrhylla för flaskor: 1 dörrhylla med 1 flaskhållare
  - 1 äggfack (8x)
  - CrispZone: grönsakslåda
  - Convert FreshZone

#### TILLBEHÖR FRYS

- SpaceBox 38 l.
- Frysfack: 3 lådor
- 1 klassisk isfack

#### TEKNISK DATA

- Estimerad årlig elförbrukning: **192 kWh**
- Bullernivå: **37 dB(A)re 1 pW**
- Bullerklass: **C**
- Mått (HxBxD): **194 x 60 x 66,1 cm**
- Art. nummer: **739930**



**ONRK619DBK**  
KYL/FRYSSKÅP  
Gorenje Retro Collection

REK. PRIS.  
**17.595,-**



- Färg: Svart
- Dörröppning: Högerhängd dörr
- Dörrmaterial: Plast
- Klimatklass: SN, N, ST, T

#### EFFEKTIVITET

- Inverterkompressor
- Total volym: **300 l**
- Kapacitet kyl: **204 l**
- Kapacitet frys: **96 l**
- Fryskapacitet: **10 kg**
- Säkerhetstid vid strömavbrott: **10 Tim**

#### BETJÄNING

- LED display
- Ljudalarm vid öppen dörr
- Digital temperatur för kylskåp
- Ljud och ljussignal vid för hög temperatur i kylan - vit ljussignal

#### FUNKTIONER

- IonAir med MultiFlow 360°
- AdaptCool: Intelligent minnessystem
- NoFrost Plus
- FastFreeze
- EcoMode

- #### TILLBEHÖR KYL
- Dekorativ topp
  - LED-ljus
  - 4 glashyllor
  - Flaskhållare
  - Hyllor i skåpsdörren: 2 dörrhyllor
  - Dörrhylla för flaskor: 1 dörrhylla med 1 flaskhållare
  - 1 äggfack (8x)
  - CrispZone: grönsakslåda
  - Convert FreshZone

#### TILLBEHÖR FRYS

- SpaceBox 38 l.
- Frysfack: 3 lådor
- 1 klassisk isfack

#### TEKNISK DATA

- Estimerad årlig elförbrukning: **192 kWh**
- Bullernivå: **37 dB(A)re 1 pW**
- Bullerklass: **C**
- Mått (HxBxD): **194 x 60 x 66,1 cm**
- Art. nummer: **739925**



**ONRK619DBK-L**  
KYL/FRYSSKÅP  
Gorenje Retro Collection

REK. PRIS.  
**17.595,-**



- Färg: Svart
- Dörröppning: Vänsterhängd dörr
- Dörrmaterial: Plast
- Klimatklass: SN, N, ST, T

#### EFFEKTIVITET

- Inverterkompressor
- Total volym: **300 l**
- Kapacitet kyl: **204 l**
- Kapacitet frys: **96 l**
- Fryskapacitet: **10 kg**
- Säkerhetstid vid strömavbrott: **10 Tim**

#### BETJÄNING

- LED display
- Ljudalarm vid öppen dörr
- Digital temperatur för kylskåp
- Ljud och ljussignal vid för hög temperatur i kylan - vit ljussignal

#### FUNKTIONER

- IonAir med MultiFlow 360°
- AdaptCool: Intelligent minnessystem
- NoFrost Plus
- FastFreeze
- EcoMode

- #### TILLBEHÖR KYL
- Dekorativ topp
  - LED-ljus
  - 4 glashyllor
  - Flaskhållare
  - Hyllor i skåpsdörren: 2 dörrhyllor
  - Dörrhylla för flaskor: 1 dörrhylla med 1 flaskhållare
  - 1 äggfack (8x)
  - CrispZone: grönsakslåda
  - Convert FreshZone

#### TILLBEHÖR FRYS

- SpaceBox 38 l.
- Frysfack: 3 lådor
- 1 klassisk isfack

#### TEKNISK DATA

- Estimerad årlig elförbrukning: **192 kWh**
- Bullernivå: **37 dB(A)re 1 pW**
- Bullerklass: **C**
- Mått (HxBxD): **194 x 60 x 66,1 cm**
- Art. nummer: **739929**



**ORB153C**  
KYLSKÅP  
Gorenje Retro Collection

REK. PRIS.  
**13.495,-**



- Färg: Champagne
- Dörröppning: Högerhängd dörr
- Dörrmaterial: Plast
- Klimatklass: SN, N, ST, T

#### EFFEKTIVITET

- 1 kompressor
- Total volym: **254 l**
- Kapacitet kyl: **229 l**
- Kapacitet frys: **25 l**
- Frys kapacitet: **2 kg**
- Säkerhetstid vid strömavbrott: **13 Tim**

#### BETJÄNING

- Mekanisk betjäning

#### FUNKTIONER

- Slot-In funktion: möjlighet till att placera produkten i en köksnisch på 65 cm
- IonAir med DynamiCooling

- #### TILLBEHÖR KYL
- LED belysning i sidan
  - 4 glashyllor
  - Flaskhållare
  - Hyllor i skåpsdörren: 3 SimpleSlide höjdjusterbara dörrhyllor, Justerbar hylla
  - Dörrhylla för flaskor: 1 dörrhylla med 1 flaskhållare
  - 1 MultiBox
  - CrispZone med HumidityControl
  - FreshZone låda

#### TILLBEHÖR FRYSS

- Frysack: 1 dörr

#### TEKNISK DATA

- Estimerad årlig elförbrukning: **160,83 kWh**
- Bullernivå: **40 dB(A)re 1 pW**
- Bullerklass: **C**
- Mått (HxBxD): **154 x 60 x 66,9 cm**
- Art. nummer: **521272**



**ORB153C-L**  
KYLSKÅP  
Gorenje Retro Collection

REK. PRIS.  
**13.495,-**



- Färg: Champagne
- Dörröppning: Vänsterhängd dörr
- Dörrmaterial: Plast
- Klimatklass: SN, N, ST, T

#### EFFEKTIVITET

- 1 kompressor
- Total volym: **254 l**
- Kapacitet kyl: **229 l**
- Kapacitet frys: **25 l**
- Frys kapacitet: **2 kg**
- Säkerhetstid vid strömavbrott: **13 Tim**

#### BETJÄNING

- Mekanisk betjäning

#### FUNKTIONER

- Slot-In funktion: möjlighet till att placera produkten i en köksnisch på 65 cm
- IonAir med DynamiCooling

- #### TILLBEHÖR KYL
- LED belysning i sidan
  - 4 glashyllor
  - Flaskhållare
  - Hyllor i skåpsdörren: 3 SimpleSlide höjdjusterbara dörrhyllor, Justerbar hylla
  - Dörrhylla för flaskor: 1 dörrhylla med 1 flaskhållare
  - 1 MultiBox
  - CrispZone med HumidityControl
  - FreshZone låda

#### TILLBEHÖR FRYSS

- Frysack: 1 dörr

#### TEKNISK DATA

- Estimerad årlig elförbrukning: **160,83 kWh**
- Bullernivå: **40 dB(A)re 1 pW**
- Bullerklass: **C**
- Mått (HxBxD): **154 x 60 x 66,9 cm**
- Art. nummer: **535276**



**ORB153BK**  
KYLSKÅP  
Gorenje Retro Collection

REK. PRIS.  
**13.495,-**



- Färg: Svart
- Dörröppning: Högerhängd dörr
- Dörrmaterial: Plast
- Klimatklass: SN, N, ST, T

#### EFFEKTIVITET

- 1 kompressor
- Total volym: **254 l**
- Kapacitet kyl: **229 l**
- Kapacitet frys: **25 l**
- Frys kapacitet: **2 kg**
- Säkerhetstid vid strömavbrott: **13 Tim**

#### BETJÄNING

- Mekanisk betjäning

#### FUNKTIONER

- Slot-In funktion: möjlighet till att placera produkten i en köksnisch på 65 cm
- IonAir med DynamiCooling

- #### TILLBEHÖR KYL
- LED belysning i sidan
  - 4 glashyllor
  - Flaskhållare
  - Hyllor i skåpsdörren: 3 SimpleSlide höjdjusterbara dörrhyllor, Justerbar hylla
  - Dörrhylla för flaskor: 1 dörrhylla med 1 flaskhållare
  - 1 MultiBox
  - CrispZone med HumidityControl
  - FreshZone låda

#### TILLBEHÖR FRYSS

- Frysack: 1 dörr

#### TEKNISK DATA

- Estimerad årlig elförbrukning: **160,83 kWh**
- Bullernivå: **40 dB(A)re 1 pW**
- Bullerklass: **C**
- Mått (HxBxD): **154 x 60 x 66,9 cm**
- Art. nummer: **521273**



**ORB153BK-L**  
KYLSKÅP  
Gorenje Retro Collection

REK. PRIS.  
**13.495,-**



- Färg: Svart
- Dörröppning: Vänsterhängd dörr
- Dörrmaterial: Plast
- Klimatklass: SN, N, ST, T

#### EFFEKTIVITET

- 1 kompressor
- Total volym: **254 l**
- Kapacitet kyl: **229 l**
- Kapacitet frys: **25 l**
- Frys kapacitet: **2 kg**
- Säkerhetstid vid strömavbrott: **13 Tim**

#### BETJÄNING

- Mekanisk betjäning

#### FUNKTIONER

- Slot-In funktion: möjlighet till att placera produkten i en köksnisch på 65 cm
- IonAir med DynamiCooling

- #### TILLBEHÖR KYL
- LED belysning i sidan
  - 4 glashyllor
  - Flaskhållare
  - Hyllor i skåpsdörren: 3 SimpleSlide höjdjusterbara dörrhyllor, Justerbar hylla
  - Dörrhylla för flaskor: 1 dörrhylla med 1 flaskhållare
  - 1 MultiBox
  - CrispZone med HumidityControl
  - FreshZone låda

#### TILLBEHÖR FRYSS

- Frysack: 1 dörr

#### TEKNISK DATA

- Estimerad årlig elförbrukning: **160,83 kWh**
- Bullernivå: **40 dB(A)re 1 pW**
- Bullerklass: **C**
- Mått (HxBxD): **154 x 60 x 66,9 cm**
- Art. nummer: **535277**





A rustic kitchen scene featuring a brick wall, wooden shelves, and various kitchen items. The scene is split into two vertical panels. The left panel shows a wooden shelf with jars and bottles, a brick wall with hanging spoons, and a wooden cutting board with vegetables. The right panel shows a brick wall with a clock, a metal griddle, and a glass jar. The text is overlaid on the right panel.

# MATLAGNING MED PASSION

I köket är det många viktiga ögonblick som äger rum. Härliga dofter av kryddor låter dig återuppleva minnen och skapa nya. Ett bra kök är receptet på passion i livet.





## HomeMADE-ugn. En unik innovation som bygger på traditionella vedeldade bakugnar!

En unik innovation som bygger på traditionella vedeldade bakugnar. Exakt placering av värmeelementen säkerställer perfekta bakresultat. Mjuka, rundade kanter på den bakre väggen och den välvda insidan säkerställer både en effektivare cirkulation samt en jämn fördelning av den heta luften inuti ugnen. Tack vare detta blir rätterna jämnt gräddade, saftiga men också knapriga.



### Alltid sval ugnslucka

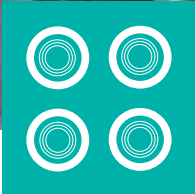
Ugnsluckan är dubbelglasad med reflekterande luckglas, vilket gör att luckan alltid är sval. Ugnsluckans insida har inga skårar eller kanter, vilket gör den enkel att rengöra.



### Elektroniskt programmerbar timer med analog display

Det klassiska utseendet hos den elektroniskt programmerbara timern är en av seriens höjdpunkter. Den har en klocka och en äggklocka, samt funktioner som fördröjd starttid och sluttid för tillagning. Klockan indikerar slutet på tillagningstiden med en signal.





## Modern glaskeramisk häll med en klassisk touch

Den glaskeramiska hällen har fyra värmezoner, varav en har en dubbel cirkel som anpassar sig efter kastruller i olika storlekar. En indikatorlampa för varje värmezona förblir tänd så länge zonens yta är varm. Den blanka ytan på hällen är lätt att rengöra och kanterna är upphöjda för att undvika spill.



### Retroreglage för enkel kontroll

Den patinerade mässingsfinishen på de klassiska reglagen påminner om de gamla föregångarna i keramik - men med modern teknik och bekväm manövrering. Reglagen är ergonomiskt utformade för bekvämt grepp.



### Fettfilter som kan diskas i diskmaskin

Det är enkelt att avlägsna och rengöra metallfettfiltret i Gorenje-fläktarna. De kan tvättas manuellt eller diskas i en diskmaskin på ett skonsamt program.



**BO7732CLB**  
INBYGGNADSUGN  
Gorenje Classico Collection



REK. REK. PRIS..  
**7.695,-**



- Färg: Matt svart
  - Färg på handtag: Guldfärgad
  - Materialet i kontrollpanelen: Mattsvart metall
  - GentleClose
- EFFEKTIVITET**
- Effektiv ugnsvolym: 71 l
  - Multifunktionsugn - 71 l
  - SuperSize matlagningsområde
  - Storlek på den största bakplåten: 1316 cm<sup>2</sup>
  - HomeMade Plus form

- BETJÄNING**
- Mekanisk temperatur kontroll
  - Ergonomiska vred
  - Analog timer

**UPPVÄRMNINGSTYPER**



**FUNKTIONER**

- Ugnsbelysning
- Gräddning på flera plåtar på olika nivåer

- UTRUSTNING**
- 1 djup bakplåt
  - 1 bakplåt
  - 1 ugnsgaller
  - Delvis utdragbara teleskopskenor på 2 nivåer

**SÄKERHETSSYSTEM**

- Termoelektrisk säkring
- DC - Dynamic Cooling
- CoolDoor

**EASYCLEANING**

- AquaClean
- SilverMatte
- Flat, avtagbart innerglas i ugnsluckan

**TEKNISK DATA**

- Energiförbrukning: **0,81 kWh** (varmluft), **0,94 kWh** (traditionell)
- Anslutningseffekt: **3300 W**
- Mått (HxBxD): **59,5 x 59,7 x 54,7 cm**
- Nisch dimensioner min-max (HxBxD): **58,3-60 x 56-56,8 x 55 cm**
- Art. nummer: **732965**



**IK640CLB**  
INDUKTIONSHÄLL  
Gorenje Classico Collection



REK. REK. PRIS..  
**6.945,-**



- Färg: Svart
- Slipad kant

**FUNKTIONER**

- PowerBoost
- AllBoost

**HÄLL**

- 4 induktionszoner
- Vänster fram: Ø 18,5 cm, 1,4/2 kW
- Höger fram: Ø 16,5 cm, 1,2/1,4 kW
- Vänster bak: Ø 16,5 cm, 1,2/1,4 kW
- Höger bak: Ø 20,5 cm, 2,2/3 kW

**SÄKERHET**

- Restvärmeindikator
- ChildLock

**TEKNISK DATA**

- Anslutningseffekt: **7100 W**
- Mått (HxBxD): **9,2 x 60 x 51 cm**
- Nisch dimensioner min-max (HxBxD): **7,7 x 55,8-56 x 49 cm**
- Art. nummer: **732414**



**ECS6251CLB**  
GLASKERAMISK SPIS  
Gorenje Classico Collection



REK. REK. PRIS..  
**10.995,-**



- Färg: Matt svart
- Materialet i kontrollpanelen: Mattsvart metall
- Dörrmaterial: Glasdörr

**EFFEKTIVITET**

- Effektiv ugnsvolym: 71 l
- SuperSize matlagningsområde
- Storlek på den största bakplåten: 1316 cm<sup>2</sup>
- HomeMade Plus form
- PerfectGrill

- BETJÄNING**
- Ergonomiska vred
  - Analog timer

**HÄLL**

- Glaskeramikhäll
- 2 HiLight kokzoner + 2 dubbel HiLight kokzoner
- Vänster fram: Ø 21/12 cm, 2,2 kW
- Höger fram: Ø 18 cm, 1,8 kW
- Vänster bak: Ø 14,5 cm, 1,2 kW
- Höger bak: Ø 18/12 cm, 1,7 kW

**VARMETYPER**



**FUNKTIONER**

- Ugnsbelysning
- ExtraSteam

**TILLBEHÖR**

- 1 bakplåt
- 1 djup bakplåt
- 1 ugnsgaller
- Ugnskenor

**SÄKERHETSSYSTEM**

- Restvärmeindikator
- Termoelektrisk säkring
- Kompakt ugnslucka med 2-glas

**EASYCLEANING**

- AquaClean
- SilverMatte
- Flat, avtagbart innerglas i ugnsluckan

**TEKNISK DATA**

- Energiförbrukning: **0,81 kWh** (varmluft), **0,94 kWh** (traditionell)
- Anslutningseffekt: **10200 W**
- Mått (HxBxD): **90 x 60 x 60 cm**
- Art. nummer: **739100**



**WHC63CLB**  
VÄGGMONTERAD FLÄKT  
Gorenje Classico Collection



REK. REK. PRIS..  
**4.995,-**



- Utvinning eller återcirkulation
- Material av kåpa / skorsten: Lackerat stål / Lackerat stål
- Färg av kåpa / skorsten: Matt svart / Matt svart

**EFFEKTIVITET**

- Maximal kapacitet vid utsug: **650 m<sup>3</sup>/t**
- Maximal luftcirkulation vid recirkulation: **378 m<sup>3</sup>/t**
- Diameter, ventilationsrör: **15 cm**

**FLÄKTENS KAPACITET**

- Luftcirkulation nivå 1: **246 m<sup>3</sup>/t**
- Luftcirkulation nivå 2: **357 m<sup>3</sup>/t**
- Luftcirkulation nivå 3: **650 m<sup>3</sup>/t**

**BETJÄNING**

- Mekanisk betjäning
- Styriställningar: Kontroll via knappar
- Antal hastighetslägen: 3

**FUNKTIONER**

- Lamptyp: LED
- On/Off avbrytare
- Antal lampor: 2
- Belysningseffekt: 3 W

**UTRUSTNING**

- Fettfilter: Aluminium metallfilter
- Tvättbart fettfilter
- Antal motorer: 1
- Motortyp: Kapacitetsmotor

**TEKNISK DATA**

- Max. ljudnivå: **70 dB(A)re 1 pW**
- Produktens mått (BxD): **60 x 50 cm**
- Höjd: **250 mm**
- Min.höjd på skorsten: **545 mm**
- Max höjd på skorsten: **875 mm**
- Årlig energiförbrukning: **60,2 kWh**
- Art. nummer: **736180**









# ”JAG UNDRAR HUR MINA FÖRÄLDRAR GJORDE”- ÖGONBLICK

Rengöring på djupet och skonsam torkning med hjälp av joner och ånga som tar bort skrynlor på även de känsligaste skjortorna.

**Inget behov av att fråga föräldrarna.**



reddot award 2018  
winner



# ALLTID FRÄSCHT OCH BEHANDLAT MED FÖRSIKTIGHET

WaveActive TVÄTTMASKINER

Gorenjes **WaveActive** tvättmaskiner har den unika **IonTech** som tar hand om även de tuffaste fläckarna med yttersta försiktighet. Med hjälp av den naturliga joniseringsprocessen garanteras de bästa tvättresultaten utan höga temperaturer, extra kemikalier, sköljmedel eller andra irriterande ämnen, och dessutom förhindras kalkbildning, vilket förlänger maskinens livslängd. Genom att lägga till **SteamTech** till våra maskiner kan du spara tid, pengar och extraarbete.



reddot award 2018  
winner

*Så att du kan ägna tiden åt viktigare saker.*



# SKONSAM VÅRD AV DE ALLRA KÄNSLIGASTE PLAGGEN



**WaveActive**

Tänk om du hade kunnat få helt slät tvätt – direkt från tvättmaskinen? Nu är det möjligt, tack vare den unika vågformade trumman med 3D-valkar som utformats för att mjuka upp fibrerna och göra tvätten otroligt slät. **WaveActive**-trumman garanterar rena kläder, och tar extra hand om dina känsliga plagg såsom siden och ull.



PERFEKT  
KLÄD-  
VÅRD



**Upplyst trumma**

Inga fler saknade  
strumpor inuti trumman

Ljusen i trumman tänds när luckan öppnas i slutet av tvättcykeln.

ABSOLUT  
MUST-HAVE

# LUKTFRIA, SLÄTA RESULTAT UTAN SKÖLJMEDEL



## SteamTech

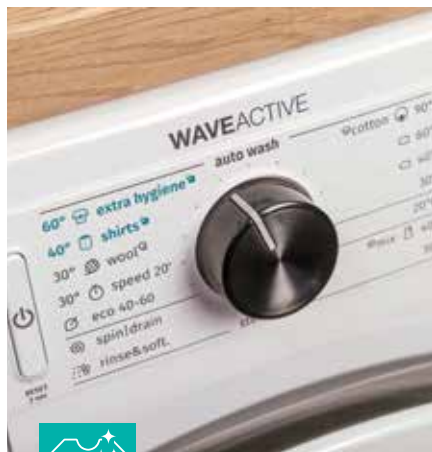
När du behöver kläder som verkligen är fria från bakterier och dofter, finns det inget bättre sätt än att utnyttja vår smarta ångbehandling i slutet av tvättcykeln. Du garanteras inte bara att tvätten är säker om du eller någon i familjen har allergier, utan kläderna blir dessutom slätare och härligt mjuka även utan användning av sköljmedel.



## 5 SÄTT ATT TVÄTTA MED ÅNGA GÖR DITT LIV ENKLARE

- 1. Mindre strykande.**  
Det kommer att minimera skrynklor och garantera att dina kläder blir släta utan att behöva strykas. Glöm bara inte att plocka ut kläderna ur maskinen så fort tvättcykeln är avslutad.
- 2. Slipp lukter.**  
Tvättmaskiner med ångprogram kan ta bort oönskade lukter bättre än vanliga tvättmaskiner, samtidigt som de är otroligt skonsamma mot plaggen.
- 3. Spara pengar på sköljmedel.**  
Vem gillar inte att spara pengar? Med den extra ångbehandlingen blir dina kläder extra mjuka och du behöver inte ens köpa sköljmedel.
- 4. Färre bakterier och allergener.**  
Ångan har en hög temperatur som säkerställer att orenheter effektivare tas bort. Men eftersom tyget inte dränks i varmt vatten som det skulle gjorts i en vanlig tvättcykel i höga temperaturer, bevaras plaggets egenskaper utan att skadas.
- 5. Uppfräschning.**  
Ibland är dina kläder egentligen rena, men de behöver fräschas upp lite: t.ex. en kavaj du hade på dig på en folkfylld restaurang. De speciella ångprogrammen gör att du slipper åka till kemtvätten och kan fräscha upp dina känsligaste plagg på så lite som 30 minuter utan extra kemikalier.

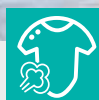




### ExtraHygiene

## Tar bort 99,9 % av bakterierna från dina kläder

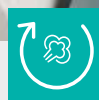
Ångtvättningsprogrammet ExtraHygiene tar bort upp till 99,9 % av bakterierna från dina kläder med hjälp av ånga och höga temperaturer. Kläderna blir helt rena samtidigt som din tvättmaskin också blir helt ren och luktfri under en lång tid.



### AllergySteam

## Säg hejdå till allergener

Skydda din familj mot allergier med varm intensiv ånga. Den tar effektivt bort allergener som till exempel dammpartiklar och djurmjäll utan att skada kläderna.



### SteamRefresh

## Alltid fräscha kläder

Det här unika programmet använder en ånggenerator för att producera stora mängder ånga som gör kläderna fräscha och enklare att stryka.



### ShirtsSteam

## Lägg mindre tid på att stryka skjortor

**ShirtsSteam** är ett skräddarsytt program för tvätt av skjortor, och säkerställer att de inte bara blir riktigt rena, utan även märkbart slätare så att du inte behöver lägga en massa tid att stryka dem.



### CottonSteam

## Ångbehandling för bomull

**CottonSteam** är ett program som utvecklades speciellt för vård av bomullsplagg som tål lite högre temperaturer och centrifugeringshastigheter.



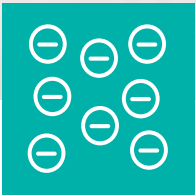
### MixSteam

## Skonsam rengöring av olika material

Om du vanligtvis tvättar blandad tvätt, där du lägger in plagg av olika material, inklusive syntetiska, är **MixSteam** helt rätt val för dig. Med en lägre temperatur och centrifugeringshastighet tas alla dina favoritplagg om hand.



# JONISERADE BUBBLOR FÖR 30 % FLER BORTTAGNA FLÄCKAR



## IonTech

När var senaste gången du kunde göra mer – genom att använda mindre? **IonTech** utnyttjar den naturliga processen med jonisering för att ta bort 30 % fler fläckar även vid låga temperaturer utan extra kemikalier. De joniserade bubblorna säkerställer att tvättmedlet löses upp snabbare så att de verksamma ämnena kan tränga in bättre i plaggen och rengöra effektivare. IonTech förlänger dessutom tvättmaskinens livslängd genom att förhindra uppbyggnaden av kalk på värmaren.

FUNGERAR  
ÄVEN VID LÅGA  
TEMPERATURER



## IonWash 59'

Perfekt ren tvätt på mindre än en timme

**IonWash 59'** tar snabbt och skonsamt bort 30 % fler fläckar och garanterar utmärkta resultat även om maskinen inte är fylld mer än till ¾.



### SuperHygiene-funktion

## Helt ren och desinficerad tvätt

En del modeller av tvättmaskiner har den unika funktionen SuperHygiene som gör det möjligt att tillsätta ett desinfektionsmedel i ett speciellt fack innan tvättcykeln startar. Desinfektionen av tvätten görs vid låga temperaturer och är därmed lämpligt för även känsliga plagg och energibesparande program. Med en kombination av desinfektionsmedel och rätt tvättprogram blir tvätten helt ren och desinficerad.



### AllergyCare

## Extra skydd för känslig hy

AllergyCare-programmet använder högre temperatur och extra sköljning för att effektivt avlägsna spår av tvättmedel från tyget. Allergener som kan orsaka obehag avlägsnas och ömtålig hud skyddas.



### PowerWash 59'

## Ha alltid dina favoritplagg tillgängliga

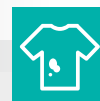
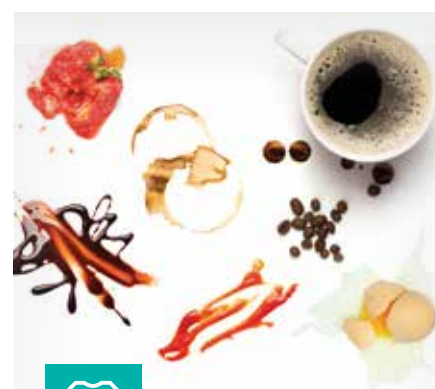
Du kommer att behöva mindre än en timme för att tvätta dina kläder tack vare detta snabba och intensiva tvättprogram som lämpar sig för halvfulla maskiner.



### AutoWash

## Alltid rätt program

Kan du inte bestämma dig för vilket program du vill använda? Välj bara AutoWash, så väljer tvättmaskinen det bästa programmet för din tvätt. Du kan slappna av och kläderna blir fläckfria oavsett material.



### StainExpert

## Den mest effektiva fläckborttagningen

Effektiv borttagning av fläckar kräver inte längre hög temperatur eller extra behandling av kläderna före tvätten. Den perfekta kombinationen av temperatur, tid och vatten kommer automatiskt att avlägsna upp till 36 typer av envisa fläckar ur 3 huvudgrupper: frukt (apelsiner och tomatsås), organiska fläckar (fett, smör, ägg och gräs) och kaffe (inklusive te, choklad, yoghurt, pasta och smink).



GREENGUIDE

### GreenGuide

## Håll energiförbrukningen under kontroll

Det intuitiva **GreenGuide** ger dig feedback i realtid om hur effektivt ditt valda program är, så att du kan spara vatten och energi.



### Inverter PowerDrive motor

## Kraftfull men tyst motor

Den tysta, men mycket effektiva motorn är konstruerad för att ge tvättmaskinen en garanterat lång livslängd genom att spara energi under varje tvättcykel.

3 ENKLA  
STEG

### Användarvänligt gränssnitt

## Tre steg så är du färdig

Det användarvänliga gränssnittet med ett centralt placerat reglage gör att du kan börja tvätta i 3 enkla steg: sätt på tvättmaskinen, välj program och tryck på start! Utan några undermenyer för extra funktioner och inställningar kan du i stället sköta inställningarna via den stora touchskärmen, så att plaggen tvättas precis som du vill ha dem.



### DoseAid

## Optimal tvättmedelsdos för varje tvätt

**DoseAid** hjälper dig att alltid få rätt dos tvättmedel oavsett hur mycket tvätt du lägger i maskinen, så att du vet att du hela tiden använder tvättmedlet på det mest ekonomiska och hälsosamma sättet.





**WD10514S**  
TVÄTT/TORK

REK. PRIS.  
**11.195,-**



- Färg: Vit
- EFFEKTIVITET**
- PowerDrive växelriktare
- Centrifugeringshastighet (v/min): **1400**
- Kapacitet (tvätt): **10 kg**
- Kapacitet (tork): **6 kg**
- Trumvolym: **66 l**
- Dörröppningsvinkel: **140 °**
- Kallt vatten

- BETJÄNING**
- Displaytyp: LED display
- Temperaturinställning
- Ljudsignal

- PROGRAM**
- 15 program
- Program: Bomull, Ull, Mix, Maskinrengöring
- Specialprogram: Anti-allergiprogram med ånga, Skjortor/Blusar

- FUNKTIONER**
- Pump STOP
- Ljudsignal
- Förtvätt
- Spinning stoppkontroll
- Temperaturinställning
- Fördröjd start

- Snabbtork
- Steam function
- SteamTech
- Laundry adding

- SÄKERHET**
- Ja
- Barnsäkring
- Dörrås: Elektroniskt
- Carbotech behållare

- TEKNISK DATA**
- Viktad energianvändning per 100 cykler (tvätt / tork): **59 kWh / 376 kWh**
- Energianvändning / Vattenförbrukning per cykel vid användning av programmet eco 40-60°C (vaske): **0,59 kWh / 43 l**
- Programtid (tvätt): **239 min**
- Programtid (tvätt + tork): **460 min**
- Centrifugering-effektivitetsklass: **B**
- Ljudnivå under centrifugering: **71 dB(A) re 1 pW**
- Centrifugering-effektivitetsklass: **A**
- Mått (HxBxD): **84,5 x 59,5 x 61 cm**
- Art. nummer: **737937**



**WS168LNST**  
TVÄTTMASKIN  
Superior Line



REK. PRIS.  
**12.645,-**



- Färg: Vit
- EFFEKTIVITET**
- WaveActive-trumma
- PowerDrive växelriktare
- Centrifugeringshastighet (v/min): **1600**
- Kapacitet: **10 kg**
- Trumvolym: **69 l**
- Belysning i trumman: till

- BETJÄNING**
- Displaytyp: LED display
- Fördröjd start upp till 24 timmar
- Temperaturinställning
- Kalltvätt: 15 °C
- Personliga inställningar för alla program
- Användarvänlig gränssnitt // EcoEye

- PROGRAM**
- 14 program
- Program: Bomull, blandad tvätt/syntet, ylle/handtvätt
- Specialprogram: Anti-allergiprogram med ånga, Autotvätt, Hastighet 20', SteamRefresh, IonWash 59', Eco 40-60°C
- Tvättlägen: Normalläge (Normal care), EcoLäge (Green mode), Snabbläge (Time care)

- FUNKTIONER**
- StableTech sidopaneler
- SteamTech
- Slät dörr
- Tvättlägen
- IonTech
- DoseAid
- StainExpert
- Ljudsignal
- SteriTub

- SÄKERHET**
- Total Aqua-stop
- Barnsäkring

- TEKNISK DATA**
- Viktad energianvändning per 100 cykler: **58 kWh**
- Energianvändning / Vattenförbrukning per cykel vid användning av programmet eco 40-60°C: **0,58 kWh / 42 l**
- Programtid: **200 min**
- Centrifugering-effektivitetsklass: **A**
- Ljudnivå under centrifugering: **77 dB(A)re 1 pW**
- Centrifugering-effektivitetsklass: **C**
- Mått (HxBxD): **85 x 60 x 61 cm**
- Art. nummer: **729414**



**WEI863S**  
TVÄTTMASKIN  
Essential Line

REK. PRIS.  
**8.695,-**



- Färg: Vit
- EFFEKTIVITET**
- WaveActive-trumma
- PowerDrive växelriktare
- Centrifugeringshastighet (v/min): **1600**
- Kapacitet: **8 kg**
- Trumvolym: **54 l**

- BETJÄNING**
- Displaytyp: LED display
- Fördröjd start upp till 24 timmar
- Personliga inställningar för alla program
- Användarvänlig gränssnitt

- PROGRAM**
- 16 program
- Program: Bomull, blandad tvätt/syntet, ylle/handtvätt
- Specialprogram: Anti-allergiprogram med ånga, Autotvätt, Skjortor/Blusar, Hastighet 20', Eco 40-60°C
- Tvättlägen: Normalläge (Normal care), EcoLäge (Green mode), Snabbläge (Time care)

- FUNKTIONER**
- StableTech sidopaneler
- SteamTech
- Slät dörr
- Tvättlägen
- Ljudsignal
- SteriTub

- SÄKERHET**
- Aqua stop
- Barnsäkring

- TEKNISK DATA**
- Viktad energianvändning per 100 cykler: **54 kWh**
- Energianvändning / Vattenförbrukning per cykel vid användning av programmet eco 40-60°C: **0,54 kWh / 39 l**
- Programtid: **200 min**
- Centrifugering-effektivitetsklass: **A**
- Ljudnivå under centrifugering: **77 dB(A)re 1 pW**
- Centrifugering-effektivitetsklass: **C**
- Mått (HxBxD): **85 x 60 x 54,5 cm**
- Art. nummer: **735482**



**WEI843B**  
TVÄTTMASKIN  
Colour Edition

REK. PRIS.  
**8.895,-**



- Färg: Svart
- EFFEKTIVITET**
- WaveActive-trumma
- PowerDrive växelriktare
- Centrifugeringshastighet (v/min): **1400**
- Kapacitet: **8 kg**
- Trumvolym: **54 l**

- BETJÄNING**
- Displaytyp: LED display
- Fördröjd start upp till 24 timmar
- Personliga inställningar för alla program
- Användarvänlig gränssnitt

- PROGRAM**
- 16 program
- Program: Bomull, blandad tvätt/syntet, ylle/handtvätt
- Specialprogram: Anti-allergiprogram med ånga, Autotvätt, SportWash, Hastighet 20', Eco 40-60°C
- Tvättlägen: Normalläge (Normal care), EcoLäge (Green mode), Snabbläge (Time care)

- FUNKTIONER**
- StableTech sidopaneler
- Slät dörr
- Tvättlägen
- Ljudsignal
- SteriTub

- SÄKERHET**
- Barnsäkring

- TEKNISK DATA**
- Viktad energianvändning per 100 cykler: **54 kWh**
- Energianvändning / Vattenförbrukning per cykel vid användning av programmet eco 40-60°C: **0,54 kWh / 39 l**
- Programtid: **200 min**
- Centrifugering-effektivitetsklass: **B**
- Ljudnivå under centrifugering: **76 dB(A)re 1 pW**
- Centrifugering-effektivitetsklass: **B**
- Mått (HxBxD): **85 x 60 x 54,5 cm**
- Art. nummer: **732162**



**WEI843**  
TVÄTTMASKIN  
Essential Line



reddot design award  
winner 2018

REK. PRIS.  
**8.345,-**



**WE743**  
TVÄTTMASKIN  
Essential Line



reddot design award  
winner 2018

REK. PRIS.  
**6.495,-**



- Färg: Vit

#### EFFEKTIVITET

- WaveActive-trumma
- PowerDrive växelriktare
- Centrifugeringshastighet (v/min): **1400**
- Kapacitet: **8 kg**
- Trumvolym: **54 l**

#### BETJÄNING

- Displaytyp: LED display
- Fördröjd start upp till 24 timmar
- Personliga inställningar för alla program
- Användarvänlig gränssnitt

#### PROGRAM

- 16 program
- Program: Bomull, blandad tvätt/syntet, ylle/handtvätt
- Specialprogram: Anti-allergiprogram med ånga, Autotvätt, SportWash, Hastighet 20', Eco 40-60°C
- Tvättlägen: Normalläge (Normal care), Ecoläge (Green mode), Snabbläge (Time care)

#### FUNKTIONER

- StableTech sidopaneler
- Slät dörr
- Tvättlägen
- Ljudsignal
- SteriTub

#### SÄKERHET

- Barnsäkring

#### TEKNISK DATA

- Viktad energianvändning per 100 cykler: **54 kWh**
- Energianvändning / Vattenförbrukning per cykel vid användning av programmet eco 40-60°C: **0,54 kWh / 39 l**
- Programtid: **200 min**
- Centrifugering-effektivitetsklass: **B**
- Ljudnivå under centrifugering: **76 dB(A)re 1 pW**
- Centrifugering-effektivitetsklass: **B**
- Mått (HxBxD): **85 x 60 x 54,5 cm**
- Art. nummer: **729391**

- Färg: Vit

#### EFFEKTIVITET

- WaveActive-trumma
- Centrifugeringshastighet (v/min): **1400**
- Kapacitet: **7 kg**
- Trumvolym: **54 l**

#### BETJÄNING

- Displaytyp: LED display
- Fördröjd start upp till 24 timmar
- Personliga inställningar för alla program
- Användarvänlig gränssnitt

#### PROGRAM

- 16 program
- Program: Bomull, blandad tvätt/syntet, ylle/handtvätt
- Specialprogram: Anti-allergiprogram med ånga, Autotvätt, SportWash, Hastighet 20', Eco 40-60°C
- Tvättlägen: Normalläge (Normal care), Ecoläge (Green mode), Snabbläge (Time care)

#### FUNKTIONER

- StableTech sidopaneler
- Slät dörr
- Tvättlägen
- Ljudsignal
- SteriTub

#### SÄKERHET

- Barnsäkring

#### TEKNISK DATA

- Viktad energianvändning per 100 cykler: **59 kWh**
- Energianvändning / Vattenförbrukning per cykel vid användning av programmet eco 40-60°C: **0,59 kWh / 39 l**
- Programtid: **200 min**
- Centrifugering-effektivitetsklass: **B**
- Ljudnivå under centrifugering: **81 dB(A)re 1 pW**
- Centrifugering-effektivitetsklass: **D**
- Mått (HxBxD): **85 x 60 x 54,5 cm**
- Art. nummer: **729385**







# MER ÅNGA FÖR MINDRE STRYKNING

**WaveActive** TORKTUMMLARE

Gorenjes **WaveActive**-torktummlare med **IonTech** tar inte bara effektivt bort allergener och oönskade lukter, utan gör dessutom plaggen märkbart slätare. Tidskrävande strykning kan nu kortas ner med flera timmar, om inte helt.



**reddot** award 2018  
winner

*I stället kan du lägga tiden  
på det som verkligen spelar roll.*

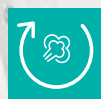
# MJUKA & SLÄTA KLÄDER UTAN SKRYNKLOR



## SteamTech

Vid tvivel – tillsätt ånga! Ånga tar inte bara bort bakterier, lukter och allergener som kan gömma sig i tvätten, utan säkerställer även att dina kläder blir mjukare, slätare och praktiskt taget skrynkelfria. Och strykningen? Den gör du bara om du vill.

ÅNGA FÖR  
SLÄTA OCH  
SKRYNKELFRIA  
KLÄDER

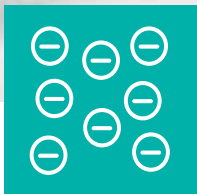


## SteamRefresh

Kläder fria från obehagliga lukter och skrynklor

Denna arton minuter långa ångbehandling slätar ut skrynklor, tar bort lukter och fräschar upp dina filter, vinterjackor eller andra plagg, och är det perfekta valet när du vill fräscha upp dina kläder lite snabbt eller undvika stryka.

# SÅ FRÄSCHT & RENT, UTAN ALLERGENER, LUKTER ELLER RESTER AV RÖK



## IonTech

Ingen gillar att stryka kläder – därför har vi gjort det enklare för dig. Genom att tillsätta negativt laddade joner till torkluften blir dina kläder i princip helt släta. Det innebär mycket lättare strykning och dina kläder kommer att dofta fräscht. Joniseringen skapar en miljö som är fri från majoriteten av allergener, röklukter, pollen samt den statiska laddningen som byggs upp under torkningen.

MINIMERAR  
SKRYNKLOR  
MAXIMERAR  
FRÄSCHHET



## IonRefresh

### Snabb uppfräschning av dina kläder

Behöver du snabbt avlägsna lukt från dina kläder? Med IonRefresh, det särskilda uppfräschningsprogrammet med joner, kan du ha dina kläder nästan som nytvättade och klara att ta på dig efter bara 30 minuter.



# FÄRRE SKRYNKLOR, LÄTTARE STRYKNING, MER GLÄDJE



## WaveActive-trumma

Tänk dig att behöva stryka mindre – och glädjas mer. Den vågformade trumman i våra **WaveActive**-torktummlare säkerställer att dina känsligaste plagg behandlas skonsamt och kommer ut ur maskinen helt torra och praktiskt taget helt släta. Du kanske behöver stryka lite, men det går mycket, mycket snabbare.



SKONSAM  
BEHANDLING  
AV ALLA TYPER  
AV PLAGG



## Upplyst trumma

### Inga fler saknade strumpor

De noggrant utplacerade LED-lamporna lyser elegant upp trumman och gör det enkelt att lägga i och ta ur tvätten.





TwinAir

## Effektiv torkning även av stora tvätthögar

Även de största plaggen som tvättas blir mjuka, jämnt torkade och mindre skrynkliga direkt från torktumlaren tack vare det patenterade dubbelriktade luftblåsningssystemet.



Torklägen

## Passar dina behov perfekt

Vår teknik ser till att alla slags tyg torkas på bästa möjliga sätt genom att skapa den optimala kombinationen av temperatur, rotation och tid. Dessa inställningar kan anpassas ytterligare med olika torklägen, så att du kan hitta exakt rätt kombination för ditt aktuella behov.



TAR  
BARA  
40 MIN



Speed 40'

## Ha alltid dina favoritplagg tillgängliga

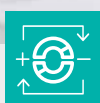
Tvätten kan torkas på bara 40 minuter genom att optimera alla delar av torkningen och använda en kompressor med omriktare.



AirRefresh

## Snabb uppfräschning av dina kläder

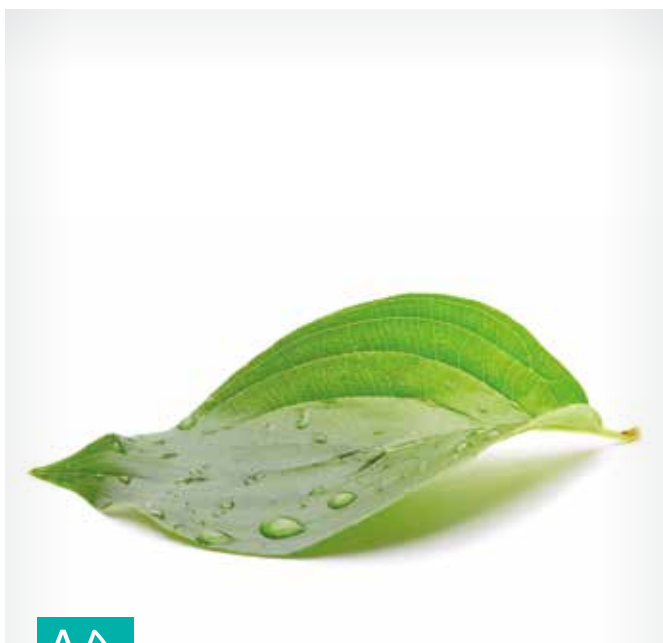
Särskilt uppfräschningsprogram som gör dina kläder fräscha igen efter sportaktiviteter eller efter middagen. Frisk luft hjälper till att avlägsna odörer, matos och röklukt. På 30 minuter kan du ta på dig kläderna och de är nästan lika fräscha som om de vore nytvättade.



### Inverter PowerDrive motor

## Kraftfull men tyst motor

Den tysta, men mycket effektiva motorn är konstruerad för att ge torktumlaren lång livslängd och spara energi under varje cykel.



### Kondensklass A

## Eliminerar problem med överflödigt fukt vid torkning

För varje torkcykel kondenserar WaveActive-torktumlarna hela 90 % av fukten från kläderna, vilket ger dig helt torr tvätt och eliminerar eventuella problem med överflödigt fukt i hemmet. Detta innebär att 55 liter vatten mindre per år kommer att släppas ut i din bostad jämfört med torktumlare med kondensklass B.



3 ENKLA  
STEG



### Användarvänlig gränssnitt

## Tre steg så är du färdig

Det användarvänliga gränssnittet med ett centralt placerat reglage gör att du kan börja torka i 3 enkla steg: sätt på torktumlaren, välj program och tryck på start! Utan några undermenyer för att välja extra funktioner och inställningar kan du i stället sköta inställningarna via den stora touchskärmen, så att plaggen torkas precis som du vill ha dem.



### EcoEye

## Håll energiförbrukningen under kontroll

Den lättlästa **EcoEye**-indikatorn visar feedback i realtid om hur effektivt ditt valda program är, så att du kan spara vatten och energi.





**DS92ILS**  
KONDENSTUMLARE MED  
VÄRMEPUMP  
Superior Line



REK. PRIS.  
**12.745,-**



- Färg: Vit
- EFFEKTIVITET**
  - WaveActive-trumma
  - EcoEye
  - StableTech sidor
  - Lastvikt: **9 kg**
  - TwinAir
  - Belysning i trumman: till
  - Stor lucköppning: **35 cm**
  - Dörröppningsvinkel: **180°**
  - Reverserande trumrotation
  - AutoDrain - Anslut till dräneringssystem
- BETJÄNING**
  - Användarvänlig gränssnitt
  - Personliga inställningar för alla program
  - Displaytyp LED display
- PROGRAM**
  - 14 program
  - Program: Sängkläder, ylle, skjortor och blusar, SteamRefresh, träningskläder, Quick Pro - effektivt snabbprogram, Tidsinställd torkning, mixad tork, mixad stryktorr, IonRefresh
  - SteamTech
  - IonRefresh
  - Val av torktid: Steginställningar

- FUNKTIONER**
  - Inställning av torrhetsnivå
  - Skrynkelkydd
  - Fördröjd start
  - Steam
- FUNKTIONER**
  - Anti-allergisk torktumlare med IonTech teknologi
  - Torklägen
  - Ljussignal
  - EasyFilterCleaning
  - Varning vid full kondensvattenbehållare
  - Visning av kvarvarande tid
  - Fuktighetssensor
- SÄKERHET**
  - Barnsäkring
  - Rostfritt stål
- TEKNISK DATA**
  - Ljudnivå: **65 dB(A)re 1 pW**
  - Energiförbrukning/år: **259,2 kWh**
  - Mått (HxBxD): **85 x 60 x 62,5 cm**
  - Art. nummer: **731583**



**DE82ILB/G**  
KONDENSTUMLARE MED  
VÄRMEPUMP  
Colour Edition



REK. PRIS.  
**10.895,-**



- Färg: Svart
- EFFEKTIVITET**
  - WaveActive-trumma
  - StableTech sidor
  - Lastvikt: **8 kg**
  - TwinAir
  - Belysning i trumman: till
  - Stor lucköppning: **35 cm**
  - Dörröppningsvinkel: **180°**
  - Reverserande trumrotation
  - AutoDrain - Anslut till dräneringssystem
- BETJÄNING**
  - Användarvänlig gränssnitt
  - Personliga inställningar för alla program
  - Displaytyp: LED display
- PROGRAM**
  - 16 program
  - Program: Sängkläder, ylle, skjortor och blusar, träningskläder, mixad tork, mixad stryktorr, Babykläder, IonRefresh
  - IonRefresh
  - Val av torktid: Steginställningar

- FUNKTIONER**
  - Halvfull-funktion
  - Inställning av torrhetsnivå
  - Skrynkelkydd
  - Fördröjd start
  - Refresh
- FUNKTIONER**
  - Anti-allergisk torktumlare med IonTech teknologi
  - Torklägen
  - Ljussignal
  - EasyFilterCleaning
  - Varning vid full kondensvattenbehållare
  - Visning av kvarvarande tid
  - Fuktighetssensor
- SÄKERHET**
  - Barnsäkring
  - Rostfritt stål
- TEKNISK DATA**
  - Ljudnivå: **65 dB(A)re 1 pW**
  - Energiförbrukning/år: **235,4 kWh**
  - Mått (HxBxD): **85 x 60 x 62,5 cm**
  - Art. nummer: **732253**



**DIE82I/G**  
KONDENSTUMLARE MED  
VÄRMEPUMP  
Essential Line



REK. PRIS.  
**10.695,-**



- Färg: Vit
- EFFEKTIVITET**
  - WaveActive-trumma
  - StableTech sidor
  - Lastvikt: **8 kg**
  - TwinAir
  - Stor lucköppning: **35 cm**
  - Dörröppningsvinkel: **180°**
  - Reverserande trumrotation
  - AutoDrain - Anslut till dräneringssystem
- BETJÄNING**
  - Användarvänlig gränssnitt
  - Personliga inställningar för alla program
  - Displaytyp: LED display
- PROGRAM**
  - 16 program
  - Program: Sängkläder, ylle, skjortor och blusar, träningskläder, mixad tork, mixad stryktorr, Babykläder, IonRefresh
  - IonRefresh
  - Val av torktid: Steginställningar

- FUNKTIONER**
  - Halvfull-funktion
  - Inställning av torrhetsnivå
  - Skrynkelkydd
  - Fördröjd start
  - Refresh
- FUNKTIONER**
  - Anti-allergisk torktumlare med IonTech teknologi
  - Torklägen
  - Ljussignal
  - EasyFilterCleaning
  - Varning vid full kondensvattenbehållare
  - Visning av kvarvarande tid
  - Fuktighetssensor
- SÄKERHET**
  - Barnsäkring
  - Rostfritt stål
- TEKNISK DATA**
  - Ljudnivå: **65 dB(A)re 1 pW**
  - Energiförbrukning/år: **235,4 kWh**
  - Mått (HxBxD): **85 x 60 x 62,5 cm**
  - Art. nummer: **731439**



**DE82/G**  
KONDENSTUMLARE MED  
VÄRMEPUMP  
Essential Line



REK. PRIS.  
**10.345,-**



- Färg: Vit
- EFFEKTIVITET**
  - StableTech sidor
  - Lastvikt: **8 kg**
  - TwinAir
  - Stor lucköppning: **35 cm**
  - Dörröppningsvinkel: **180°**
  - Reverserande trumrotation
  - AutoDrain - Anslut till dräneringssystem
- BETJÄNING**
  - Användarvänlig gränssnitt
  - Personliga inställningar för alla program
  - Displaytyp LED display
- PROGRAM**
  - 16 program
  - Program: Sängkläder, ylle, skjortor och blusar, träningskläder, vädring, mixad tork, mixad stryktorr, Babykläder
  - Val av torktid: Steginställningar

- FUNKTIONER**
  - Halvfull-funktion
  - Inställning av torrhetsnivå
  - Skrynkelkydd
  - Fördröjd start
  - Refresh
- FUNKTIONER**
  - Anti-allergisk torktumlare med IonTech teknologi
  - Torklägen
  - Ljussignal
  - EasyFilterCleaning
  - Varning vid full kondensvattenbehållare
  - Visning av kvarvarande tid
  - Fuktighetssensor
- SÄKERHET**
  - Barnsäkring
  - Galvaniserad trumma
- TEKNISK DATA**
  - Ljudnivå: **65 dB(A)re 1 pW**
  - Energiförbrukning/år: **235,4 kWh**
  - Mått (HxBxD): **85 x 60 x 62,5 cm**
  - Art. nummer: **730015**



**DE7B**  
KONDENSTUMLARE  
Essential Line



REK. PRIS.  
7.045,-



- Färg: Vit

**EFFEKTIVITET**

- StableTech sidor
- Lastvikt: **7 kg**
- Stor lucköppning; **35 cm**
- Dörröppningsvinkel: **180 °**
- Reverserande trumrotation
- AutoDrain - Anslut till dräneringssystem

**BETJÄNING**

- Användarvänlig gränssnitt
- Personliga inställningar för alla program
- Displaytyp: LED display

**PROGRAM**

- 16 program
- Program: Sängkläder, ylle, skjortor och blusar, träningskläder, vädring, mixad tork, mixad stryktorrt, Babykläder
- Val av torktid: Steginställningar

**FUNKTIONER**

- Inställning av torrhetsnivån
- Låg torktemperatur
- Skrynkelskydd
- Fördröjd start

**FUNKTIONER**

- Torklägen
- Ljdsignal
- EasyFilterCleaning
- Varning vid full kondensvattenbehållare
- Visning av kvarvarande tid
- Fuktighetssensor

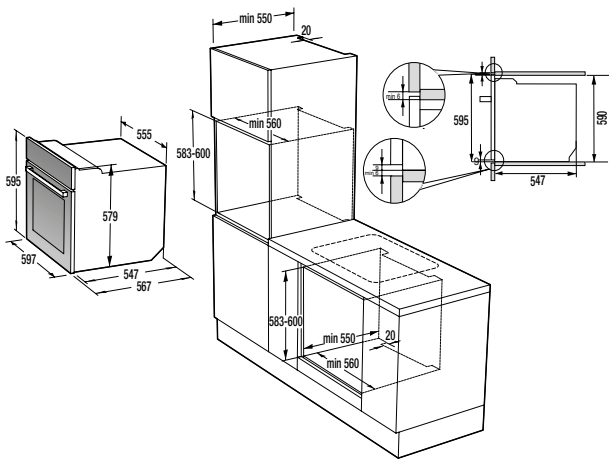
**SÄKERHET**

- Bamsäkring
- Galvaniserad trumma

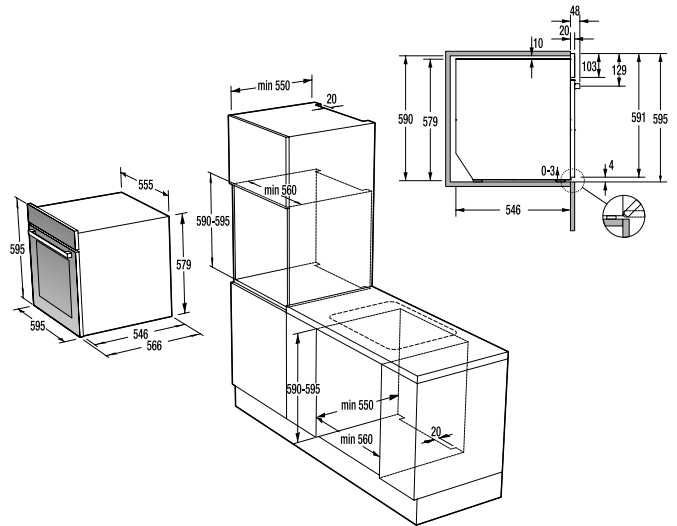
**TEKNISK DATA**

- Ljudnivå: **65 dB(A)re 1 pW**
- Energiförbrukning/år: **503,5 kWh**
- Mått (HxBxD): **85 x 60 x 62,5 cm**
- Art. nummer: **729317**

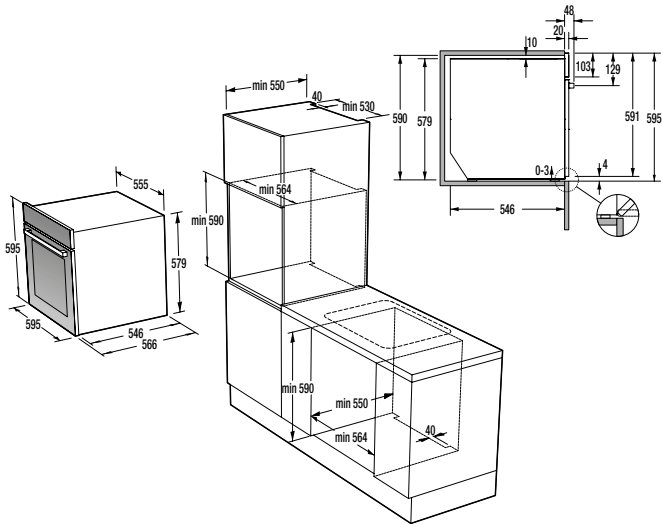




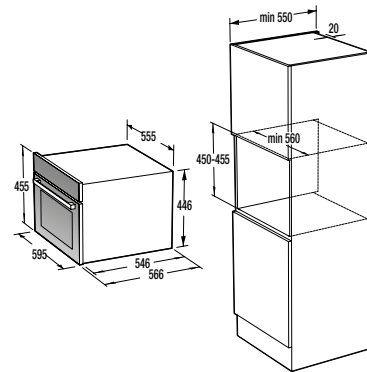
**BO7732CLB**



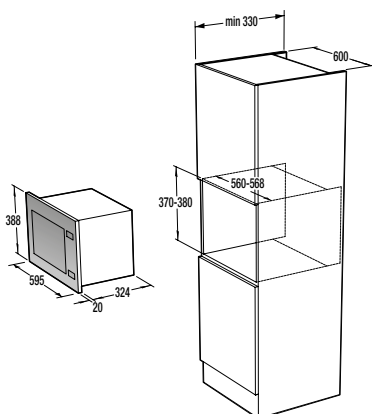
**BCS798S24BG / BCS747S34X / BO798S37BG**



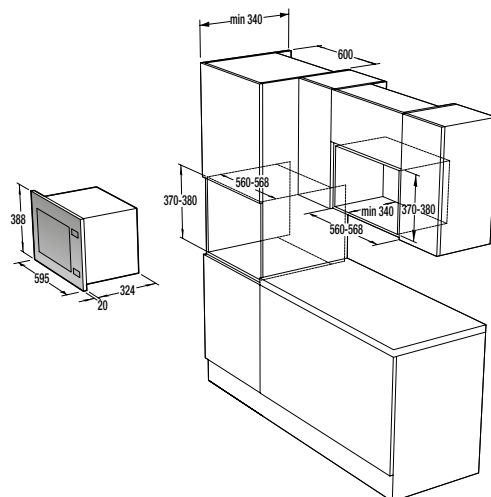
**BOP799S51X / BOP798S37BG / BOP747S32X**



**BCM598S17BG / BCM547S12B**

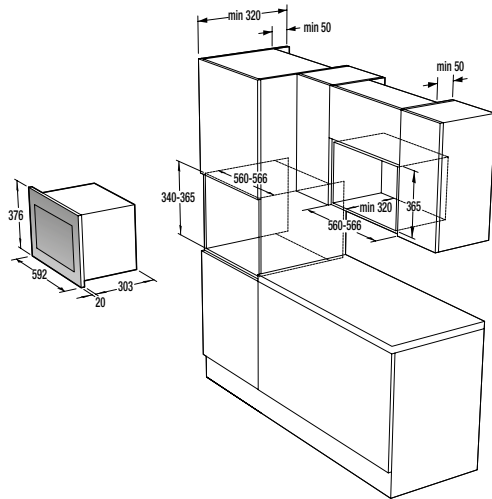


**BM201AG1BG**

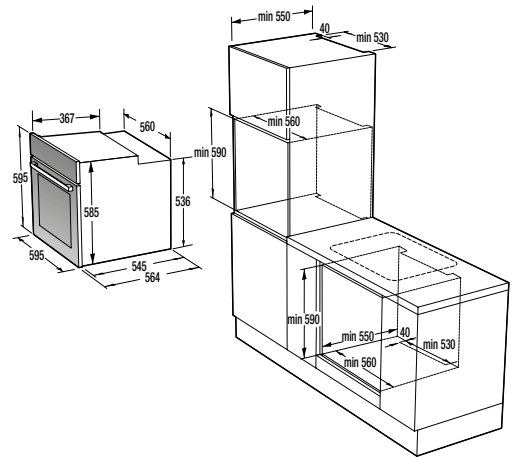


**BM201EG1BG**

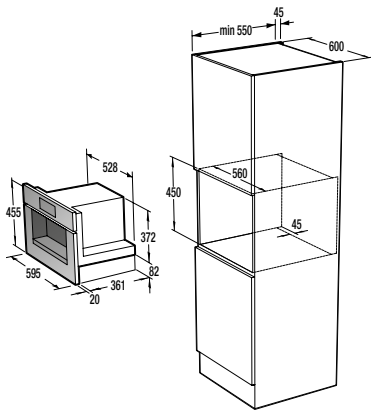




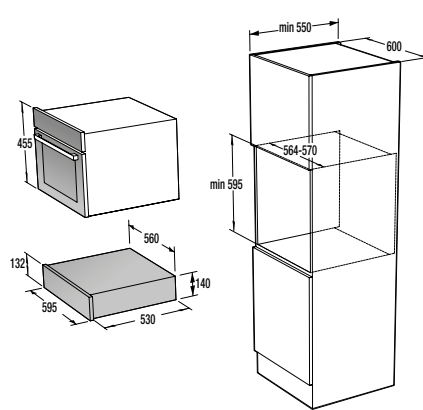
**BM205W**



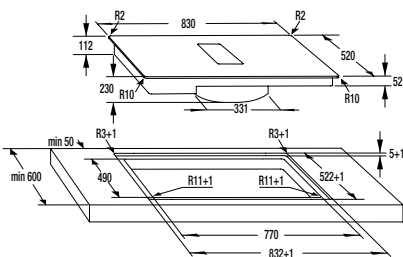
**OptiBake: BPSA... / BPS... / BSA... / BOS... / BOSX... / BO...**



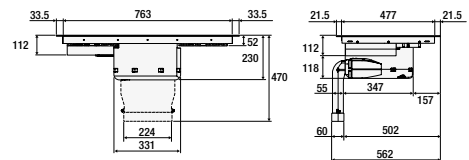
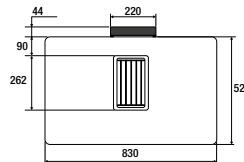
**GCC800B**

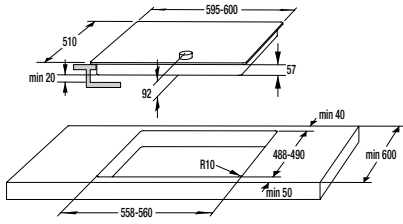


**WD1410B / WD1410BG**

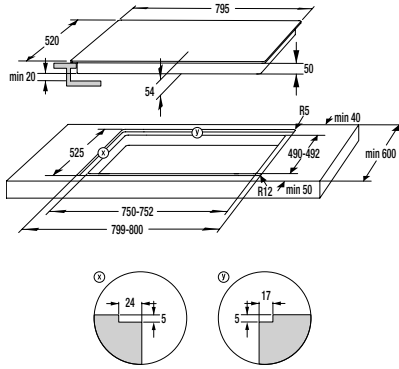


**HET949BSC**

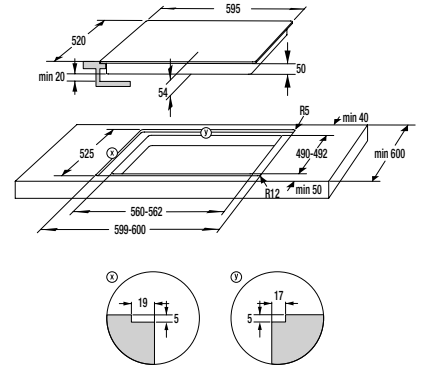




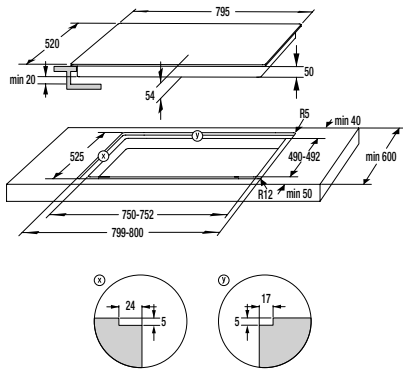
**IK640CLI / IK640CLB**



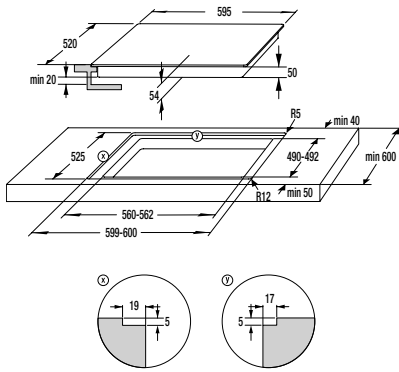
**IS846BG**



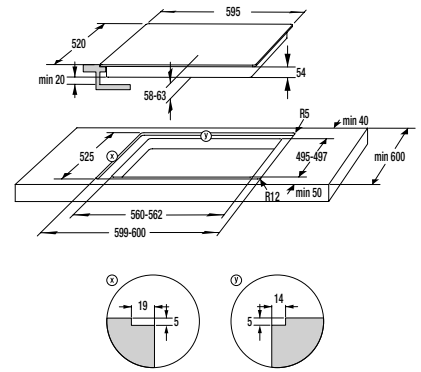
**IS646BG**



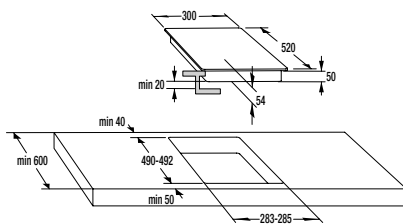
**IT843BSC**



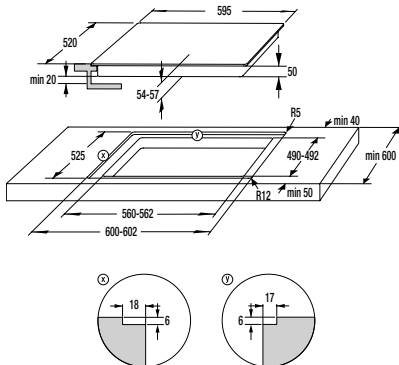
**IT643BCSC**



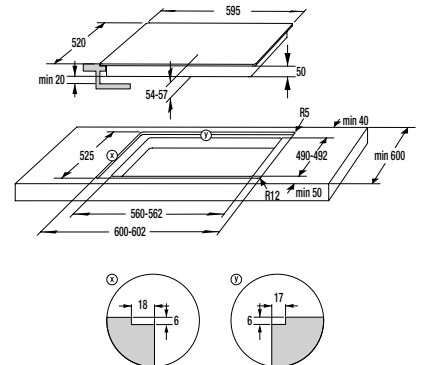
**IT640BCSC**



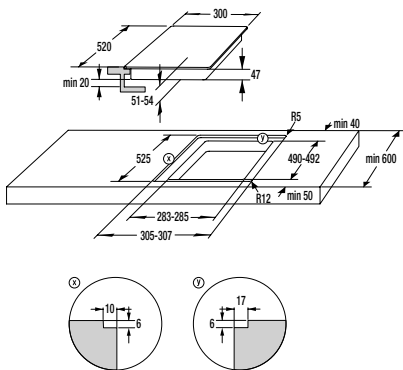
**IT321BCSC**



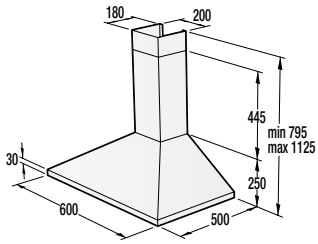
**ECT643BCSC**



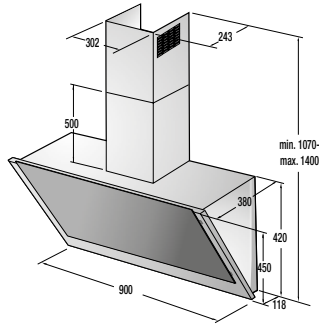
**ECT641BSC**



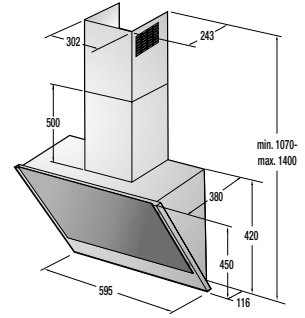
**ECT322BCSC**



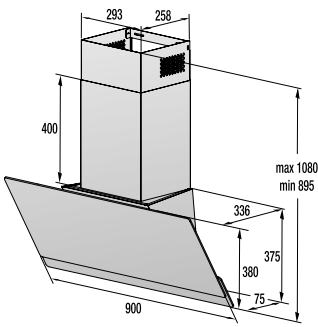
**WHC63CLI / WHC63CLB**



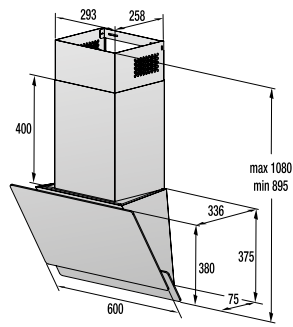
**GHV93B**



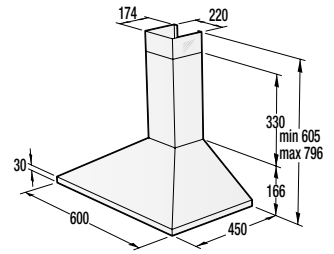
**GHV63B**



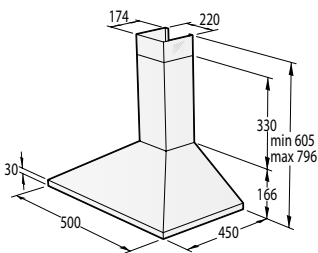
**W9TB**



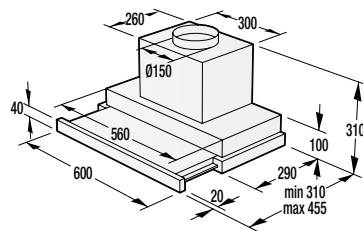
**W6TB**



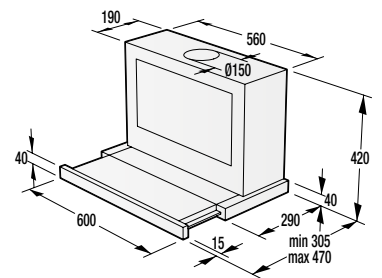
**WHC629E4X / WHC629E4W**



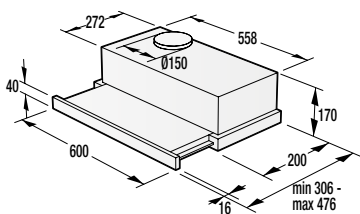
**WHC529E4X**



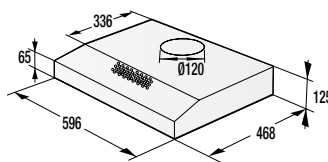
**BHP663A6X**



**BHP623E8X**

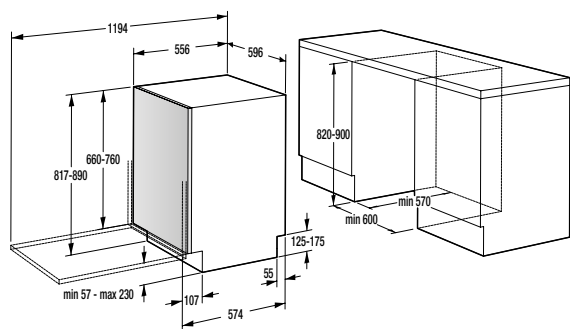


**TH62E3X / TH60E3W**

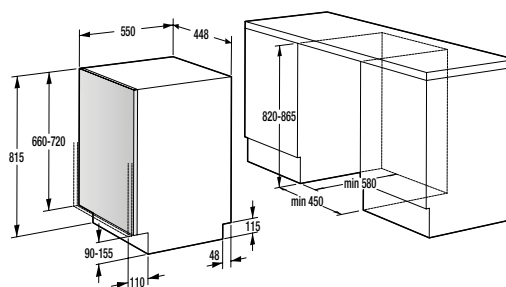


**WHU629EW/S**

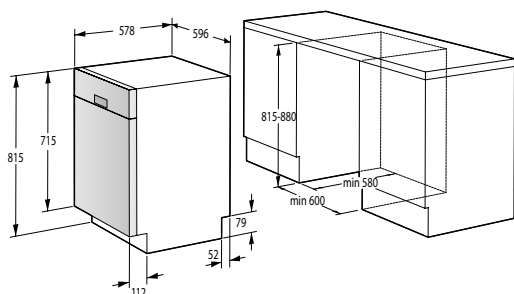




GV672C60 / GV671C60 / GV651C60 / GV631E60



GV561D10



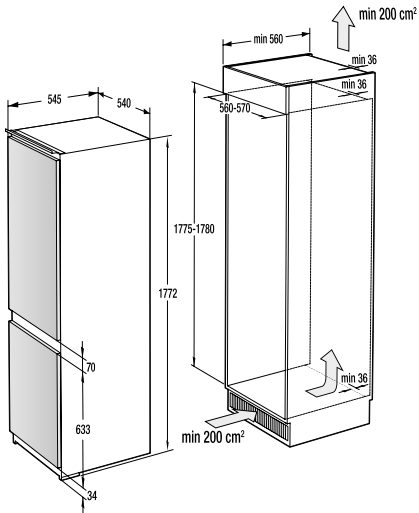
GU62EW

## G5 Quality Service

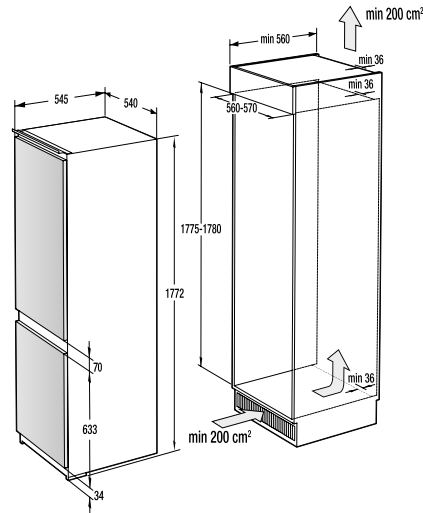
Vi vill gärna säkerställa att våra kunder kan känna sig så nöjda och lugna som möjligt med sin Gorenje-produkt, både nu och i framtiden. Av den anledningen ger vi G5 Quality Service till alla våra kunder från den dag då de köper sin Gorenje-produkt.

Detta gäller för alla Gorenje vitvaror (undantag fristående mikrovågsugnar), som köpts efter 1. april 2018. Det krävs att kunden registrerar sin produkt på Gorenjes hemsida för att få tillgång till denna extra förmån.

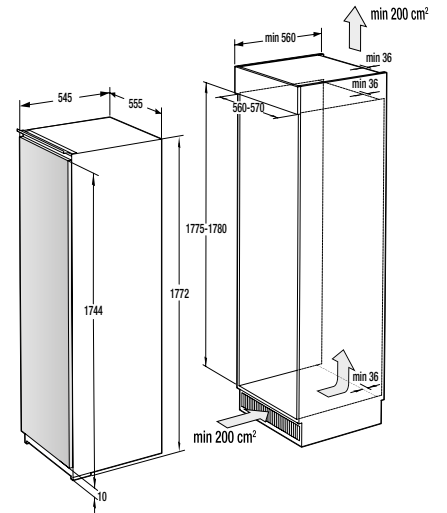
Registreringen måste utföras inom åtta veckor efter att fakturan utställts. G5 Quality Service är en femårig säkerhet för att produkterna lever upp till våra kunders förväntningar för kvalitet och service.



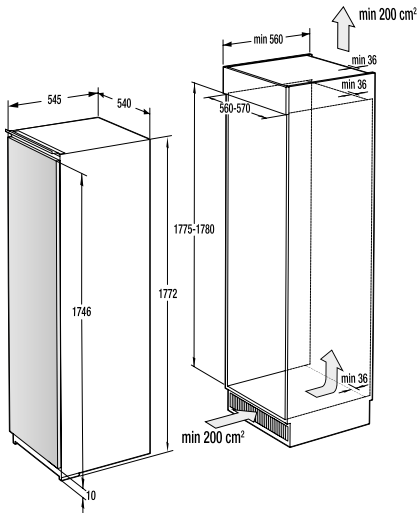
**NRKI4182A1 / NRKI4182E1**



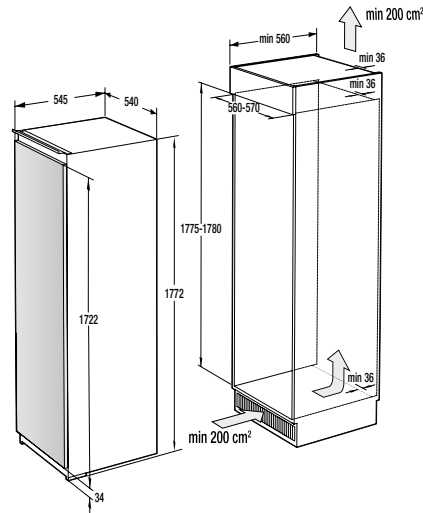
**RKI4182E1**



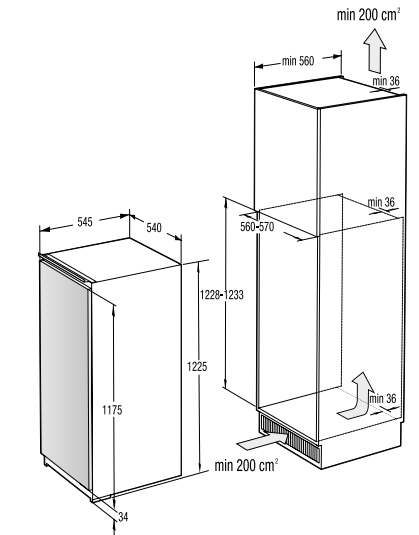
**GDR5182A1 / GDFN5182A1**



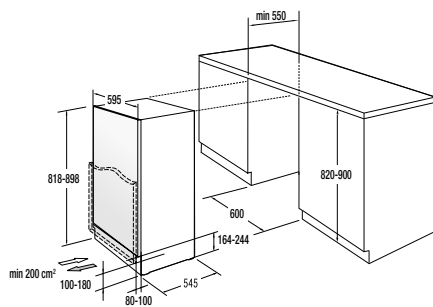
**RI2181A1**



**RI4182E1 / FNI4181E1**



**RI4122E1**



**RBIU609EA1 / RIU609EA1 / FIU609EA1**







# gorenje

a **Hisense** company

[www.gorenje.se](http://www.gorenje.se)

SE Address

SE Address

Sweden

[www.gorenje.se](http://www.gorenje.se)